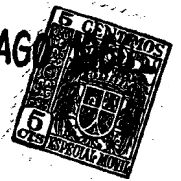


25 AGO



MODELO DE UTILIDAD

82767

Memoria Descriptiva

sobre:

"Bastidor de enganche universal".

Solicitante:

FORJAS Y FUNDICIONES DE BEASAIN, Sucesores de Bernedo y Cía, S.A., entidad española, residente en Edificio España, Planta 14, nº 1, Madrid.

El presente Modelo de Utilidad tiene por objeto un bastidor que sirve para poder acoplar a cualquier tipo de tractor, una barra a la que a su vez puede aplicarse, toda clase de implementos, arados, escarificadores, gradas, sembradoras, etc.

5.

25 AG



82767

En el dibujo adjunto, a título de ejemplo no limitativo se ilustra una forma de ejecución del invento, con referencia al cual:

5, El bastidor comprende una barra de tiro cuadrada 1, que es corrediza para ajustar a implementos desplazables, en la cual vá dispuesta una torre central, 2, formada por dos piezas de palastro o fundidas, cuyas piezas pueden situarse sobre cualquier punto de la barra, fijándolas a ésta por medio de unas abrazaderas con tornillos. De 10. esta forma, el tiro, estará bien centrado y la separación de las dos torres será siempre la adecuada para alojar la barra de compresión del tractor. En la parte superior de dicha torre, se dispone un perno de enganche, 3, para 15. soporte trasero de determinados implementos, tales como rastras, arados y similares.

Entre estas torres se dispone una serie de agujeros de diversos diámetros 4, de forma que se puede regular a la altura conveniente para cualquier tipo de tractor.

20. El bastidor comprende dos soportes de enganche 5, que pueden situarse sobre cualquier punto de la barra y ser fijados a la misma por medio de unas abrazaderas con sus tornillos correspondientes; al poderse graduar la separación de estos dos soportes, siempre se pueden 25. acoplar correctamente a las barras de tracción de cualquier tractor. Estos soportes llevan un alojamiento en el que se encaja una llanta, 6, que puede correr a lo largo, pudiendo, por lo tanto, graduar la altura de las llantas que llevan varios taladros de diferentes diámetros, para 30. poder acoplar los pernos, 7, de posibles diferentes

25 AG



82767

diámetros de diversos tractores.

Caso de que los implementos requieran una profundidad grande, ésta se lograría invirtiendo la posición de los soportes de enganche.

5. Es fácil el acoplamiento que se desee, lo mismo sean rastras, arados,, cultivadores, etc., tanto en uno como en otro caso, con la ventaja de poder centrar perfectamente el apero.

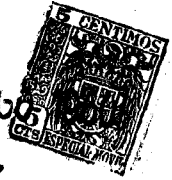
10. Con este bastidor de enganche universal, se puede disponer de todos los aperos necesarios para trabajar el campo, con una gran economía, ya que parte del mismo es común a todos los aparatos que se necesitan.

N O T A

15. Descrita suficientemente la naturaleza del invento, así como la manera de realizarlo en la práctica, debe hacerse constar que las disposiciones anteriormente indicadas son susceptibles de modificaciones de detalle en cuanto no alteren su principio fundamental, siendo lo que constituye la esencia del referido invento y por lo
20. que se solicita Modelo de Utilidad por 20 años en España: "Bastidor de enganche universal"; caracterizándose por lo siguiente:

25. 1º.- Bastidor de enganche universal, que se caracteriza porque comprende una barra cuadrada corrediza, en la cual ajusta una torre central formada por dos piezas que pueden situarse sobre cualquier punto de la barra, fijándolas a ésta mediante abrazaderas con tornillos; en la parte superior de una de las dos piezas de dicha torre central existe un perno de enganche y entre dichas dos
30. piezas se disponen agujeros de distintos diámetros.

25 AGO



82767

- 2º.- Bastidor de enganche universal, que se caracteriza por dos soportes de enganche que pueden situarse sobre cualquier punto de la barra y se fijan a ella por medio de abrazaderas con sus correspondientes tornillos; estos soportes llevan un alojamiento en el que se encaja una llanta, corrediza a lo largo, con taladros de diferentes diámetros para acoplamiento de los correspondientes pernos de los tractores de cualquier tipo.
- 5.
10. 3º.- Bastidor de enganche universal; tal y como queda sustancialmente descrito en la presente memoria e ilustrado en el adjunto dibujo.

Esta memoria consta de cuatro hojas escritas a máquina por una sola cara.

Madrid, 25 AGO. 1960

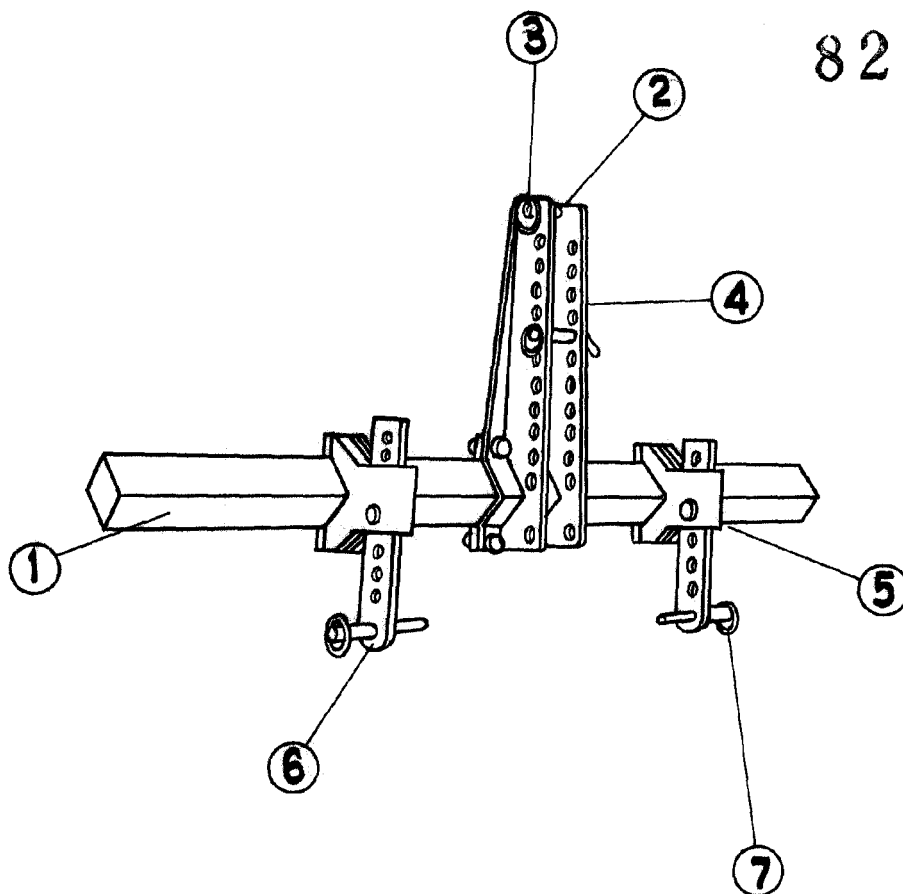
FORJAS Y FUNDICIONES DE BEASAIN,
Sucesores de Bernedo y Cia, S.A.

J. GOMEZ ACEDO Y MODER
P.R.

25 AGO



82767



25 AGO 1960

FORJAS Y FUNDICIONES DE BEASAIN
Sucesores de Bernedo y Cía. S.A. -
P. P.

J. GOMEZ ACEBO Y MODET
R.A.

ESCALA VARIABLE.