

- 1 -
Nº 82754

24



82754

MEMORIA DESCRIPTIVA

que se acompaña a la solicitud de un

..... MODELO DE UTILIDAD

por veinte años en España, por "HAMACA PERFECCIONADA"

a favor de

..... Don AGUSTIN PASTOR GOMIS, de nacionalidad española,

domiciliado en SAN JUAN DE ALICANTE (Alicante), c/Cervantes

núm. 6 y 8.-

-- MS --

24 AGO



82754

5.- La invención a que se refiere la presente memoria constituye una novedad industrial con características y ventajas que la hacen merecedora del privilegio de explotación exclusiva que por ella se solicita, de acuerdo con las prescripciones del vigente Estatuto sobre Propiedad Industrial, de 26 de Julio de 1929, texto refundido, publicado el 30 de Abril de 1930.

10.- El Modelo de Utilidad a que se contrae la presente invención, se refiere como su enunciado indica, a una hamaca plegable, concebida en su total estructura tubularmente, y dotada en la misma de un especial juego de articulaciones que le permiten ser plegada de tal forma que la misma ocupe un espacio mínimo, no conseguido hasta la fecha por las conocidas en el mercado.

15.- En los dibujos que se adjuntan a una mejor interpretación del invento la Fig. 1ª muestra una perspectiva de la hamaca dispuesta en posición vertical; la Fig. 2ª una vista lateral en plegado y la Fig. 3ª una perspectiva de la hamaca en su posición semihorizontal.

20.- Se compone esencialmente de un bastidor inferior (1) que tiene forma de U. En ambos extremos del mismo, y por su parte inferior, se hallan articuladas las patas (2) y (3), delanteras y traseras de la hamaca, las cuales pueden ser recogidas plegadas debajo de dicho bastidor (1).

25.- El conjunto móvil o basculante, está integrado por un respaldo (4) formado por un marco en U que se sujeta sobre dos puntos de giro (5) situado en el marco (1).

30.- En los extremos libres del respaldo (4) se unen también articuladamente, unas barras (6) curvadas en sus extremos que se unen de manera móvil a unas pletinas laterales (7) situadas fijas en la parte superior de un marco en U, (8) que forma el reposapiés de la hamaca, propiamente dicha.



82754

A su vez, este marco (8) está unido por sus extremos, y también de manera articulada, a los extremos del marco (1).

5.- Los brazos (9) de la hamaca, se encuentran sujetos por articulación, al marco del respaldo (4) y a un eje pasante que atraviesa lateralmente y en su parte superior a un tubo (10) que se encuentra sujeto por articulación al marco (1).

10.- Como detalles complementarios del conjunto descrito, se señala la existencia de una banda rectangular de lona (11), que se encuentra sujeta a la parte superior horizontal del marco (4) y a una barra horizontal (12) paralela a la extrema del bastidor (8).

15.- La zona de delimitación en la lona (11), de asiento y respaldo, es mantenida constante, por medio de dos tirantes elásticos (13) que atraviesan la lona por sendos agujeros laterales y que se sujetan al bastidor (1).

Al propio tiempo unas bandas de lona (16) que atraviesan horizontalmente el marco (1), sirven de refuerzo en la zona del asiento destinado a resistir un mayor peso.

20.- El marco (8) que forma el reposapiés, presenta en su parte superior, una pletina (14) guarnecida de material esponjoso, para suavizar el roce de la lona (11) contra la misma.

El marco (4) que forma el respaldo, es divisible en dos mitades, susceptibles de encajarse una en otra para formar su totalidad.

25.- Por último, cabe destacar, que la zona extrema central del marco (8) destinada a apoyar los pies del usuario, y los brazos (9) presentan guarnecidos para mayor comodidad; teniendo igualmente en la parte destinada al apoyo de la cabeza, una suspensión de tirantes (15).

30.- Por lo expuesto, se comprenden sin necesidad de mayores consideraciones, el funcionamiento y ventajas que de la hamaca objeto de la invención se derivan, toda vez que estas últimas no son más



que una consecuencia lógica de aquél que es como sigue:

5.- Las partes que pudiéramos llamar rígidas (1), (2) y (3) forman al montar el conjunto un tronco de pirámide cuadrangular obliqua, sobre el suelo, originando una perfecta sustentación -por ser indeformables- para permitir la perfecta basculación de las piezas basculantes que son las (4), (6), (8), (9) y (10), es decir, respaldo, reposapiés y brazos; cuyo conjunto es un paralelogramo deformable de conformidad con las presiones que se ejerzan con los pies o la espalda y cabeza, sobre el respaldo y reposapiés de la hamaca.

10.- Hecha la descripción precedente hemos de añadir que los detalles de realización de la idea expuesta pueden variar, sin que por ello cambie la esencia de la invención que es la que se desprende de los párrafos que anteceden y la que se reivindica en la siguiente

15.- NOTA

En resumen: El Modelo de Utilidad que se solicita, recaerá sobre las reivindicaciones que siguen:

20.- 1ª.- HAMACA PERFECCIONADA, caracterizada porque consiste esencialmente en un bastidor inferior que tiene forma de U, hallándose se articuladas en ambos extremos del mismo, y por su parte inferior, las patas delanteras y traseras de la hamaca, y estando sustentado sobre este bastidor, un conjunto móvil, integrado por un respaldo formado por un marco en U que se sujeta al mismo sobre dos puntos de giro, de tal forma que en los extremos libres de dicho respaldo, se unen también articuladamente unas barras curvadas, en sus extremos que se unen a su vez de manera móvil a unas pletinas que se unen a su vez de manera móvil a unas pletinas laterales, situadas fijas en la parte superior de un marco en U, que forma el reposapiés de la hamaca; estando unido, a su vez, este marco, por sus dos extremos y también de manera articulada a los extremos del marco principal inferior; encontrándose los brazos de la hamaca sujetos por articulación al mar

25.-

30.-

24 AGO 5 CENTIMOS 2754

co del respaldo y a un eje pasante que atraviesa lateralmente y en su parte superior a un tubo que está sujeto por articulación al marco principal inferior.


5.- 2º.- Se reivindica por último como objeto sobre el que ha de recaer el Modelo de Utilidad que se solicita: "HAMACA PERFECCIONADA".

Todo conforme se describe y reivindica en la presente memoria que consta de cinco páginas mecanografiadas y dibujos que se acompañan.

10.-

Madrid, a 24 de Agosto de 1960

ALFONSO UNGRIA





621

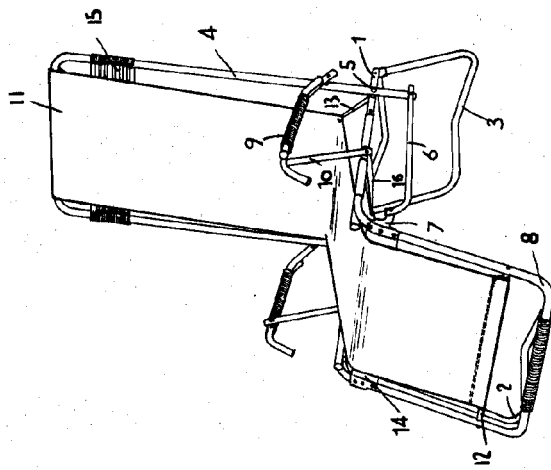


FIG. 1a

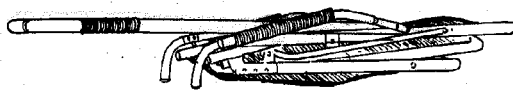


FIG. 2a

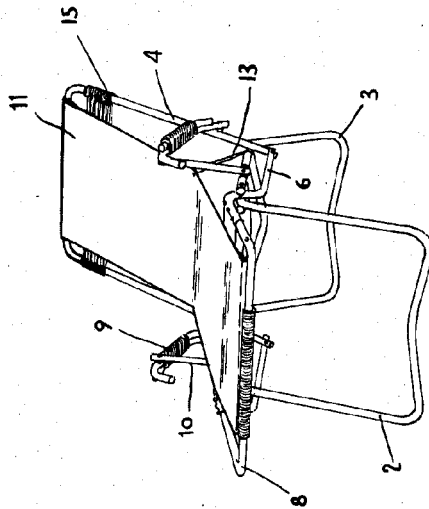


FIG. 3a

ESCALA: 1:10
MADRID, 24 DE AGOSTO DE 1960
RUBEN VILLANUEVA