

ms

82750



13

MODELO DE UTILIDAD

a favor de

D. Andrés RIBALTA BLANCH, de nacionalidad española, domiciliado en Calle Marina, 320 - BARCELONA.

por:

"Utensilio para limpiar los listones de las persianas".

====: oOo :====

Memoria descriptiva

El presente modelo de utilidad se refiere a un utensilio para limpiar los listones de las persianas, el cual, por sus características constructivas y funcionales, es de



82750

resultados altamente eficaces.

5 El utensilio en cuestión es económico de fabricación ligero y sumamente manejable y consiste en dos cuerpos mono-pieza, cuya conformación determina, en su parte delantera, unas piezas limpiadoras aplanadas propias para ser introducidas con comodidad entre los listones de las persianas, en especial las del tipo graduable de luz, cuyas pinzas del utensilio están articuladas en tijera y se hallan provistas de dos brazos a modo de empuñadura.

10 Las referidas pinzas limpiadoras comportan dos piezas de material elástico, que puede ser de espuma de goma o similares, o bien de fieltro u otra materia análoga, cuyas piezas elásticas que se hallan debidamente fijadas o introducidas en las aludidas pinzas, son de forma oblonga y pueden presentar su superficie de trabajo curvada, de modo tal que, en una de ellas dicha superficie sea cóncava y en la otra convexa, con el fin de permitir una perfecta adaptación de las mismas a las caras de los listones a limpiar, en el caso de que sean de perfil curvo.

20 La función limpiadora del utensilio a que hace referencia esta demanda tiene lugar cuando, en virtud de los impulsos manuales imprimidos al propio utensilio, se provoca el arrastre de los antedichos elementos elásticos sobre los listones, produciéndose el consiguiente rozamiento opues-
25 to al resbalamiento, lo cual obliga al polvo y otras sustancias ingratas adheridas ocasionalmente a los propios listones a dissociarse de estos últimos y agregarse a las repetidas piezas limpiadoras.

30 Para la mejor comprensión de la presente memoria descriptiva se acompañan una hoja simple de dibujos en los



82750

que se representa, tan solo a título de ejemplo no limitativo un caso práctico de realización del objeto de este registro.

La figura 1 es una vista en alzado lateral del utensilio.

5 La figura 2, una sección por la línea II-II de la figura anterior.

La figura 3, un corte igual al precedente, pudiendo apreciarse en esta vista la variante que consiste en fijar el elemento limpiador merced a la introducción y ajuste del mismo en la pinza, en lugar de realizar dicha fijación por contacto superficial por una sola cara del propio elemento elástico.

10

La figura 4, muestra, en una vista en perspectiva, la disposición del utensilio en su fase de trabajo.

15 Esta realización es de material consistente y consta de unas pinzas aplanadas (1) aptas para su introducción entre los listones de las persianas, cuyas pinzas (1) están dotadas de dos elementos limpiadores (2) y (3) por fricción y están prolongadas, por intermedio de una articulación en tijera (4) poseedora de un pasador (5), en dos brazos (6) y (7) a modo de empuñadura.

20

La superficie de las piezas limpiadoras puede ser plana, o bien, tal como se ha representado, puede ser curvada de tal suerte que, en la pieza (2) dicha curvatura es cóncava y está prevista para su adaptación a la cara superior de los listones curvos (8) en tanto que, la pieza (3) ofrece su superficie convexa, con igual finalidad de adaptación a la zona inferior de los propios listones de las persianas.

25

Aunque en el ejemplo de que se trata, la fijación de las piezas flexibles (2) y (3) se ha efectuado por contacto

30



82750

superficial por una sola de sus caras, con empleo de un me-
 dio o sustancia de retención adecuados, dicha fijación puede
 realizarse también merced a la introducción y ajuste de tales
 piezas (2) y (3), a modo de funda, en las pinzas (1) (Véase
 5 figura 3).

El manejo y funcionamiento del utensilio es el si-
 guiente:

Se adaptan las piezas limpiadoras (2) y (3) a los
 listones (8) y se imprime a la herramienta un movimiento de
 10 traslación que provoca el arrastre de dichos elementos (2) y
 (3) sobre las superficies mayores de los listones (8). Esto
 produce el rozamiento consiguiente, lo cual obliga al polvo
 y partículas de sustancias ingratas adheridas ocasionalmente
 a los aludidos listones a disociarse de estos últimos.

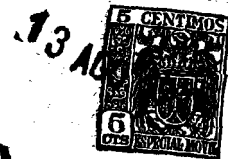
15 Serán independientes del objeto de este registro
 los materiales, formas y dimensiones de los componentes del
 utensilio descrito, siempre que las variaciones que se in-
 troduzcan no afecten a su esencialidad.

N O T A

=====

20 Se reivindica como objeto de este registro de mo-
 delo de utilidad:

1.- Utensilio para limpiar los listones de las
 persianas, que se caracteriza esencialmente por estar consti-
 tuido por dos cuerpos monopieza de material consistente,
 mutuamente articulados en tijera, la conformación de los
 25 cuales determina en la parte delantera del utensilio dos por-
 ciones aplanadas que dan lugar a unas pinzas aptas para su
 introducción entre los listones de las persianas, en especial



82750

5 las del tipo graduable de luz, cuyas pinzas se prolonga, por
intermedio de la aludida articulación en tijera, en dos bra-
zos a modo de empuñadura, hallándose fijadas a las caras
internas de dichas pinzas dos piezas limpiadoras de material
10 absorbente y forma oblonga, cuya superficie de trabajo está
configurada según la conformación de la superficie de los
listones para su perfecta adaptación a esta última, pro-
duciéndose la limpieza cuando, en virtud de los impulsos
manuales imprimidos al utensilio, tiene lugar el frotamien-
to de los propios listones por parte de las referidas piezas
limpiadoras.

15 2.- Utensilio para limpiar los listones de las per-
sianas, según la anterior reivindicación, caracterizado
por el hecho de que la superficie de trabajo de una de las
piezas es cóncava, en tanto que la de la otra es convexa,
a fin de amoldarse a los listones curvados transversalmente

20 3.- Utensilio para limpiar los listones de las pes-
sianas, según las reivindicaciones 1 y 2, caracterizado
asimismo porque las piezas limpiadoras presentan en su re-
gión dorsal una cavidad cuya conformación coincide con la de
las pinzas, lo que permite el acoplamiento a estas últimas
de las citadas piezas limpiadoras, mediante el enchufe de
ambos elementos.

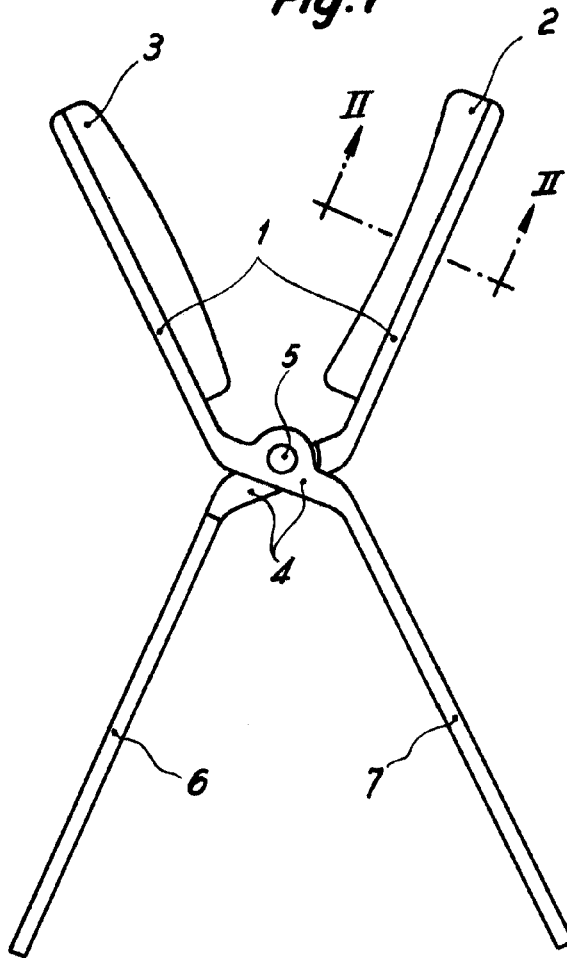
25 4.- Utensilio para limpiar los listones de las per-
sianas.

Esta memoria consta de cinco páginas escritas por
una sola cara.

BARCELONA, 12 AGO 1960



Fig. 1



82750

Fig. 2

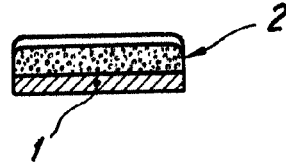


Fig. 3

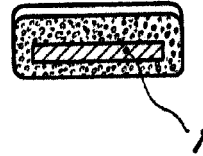
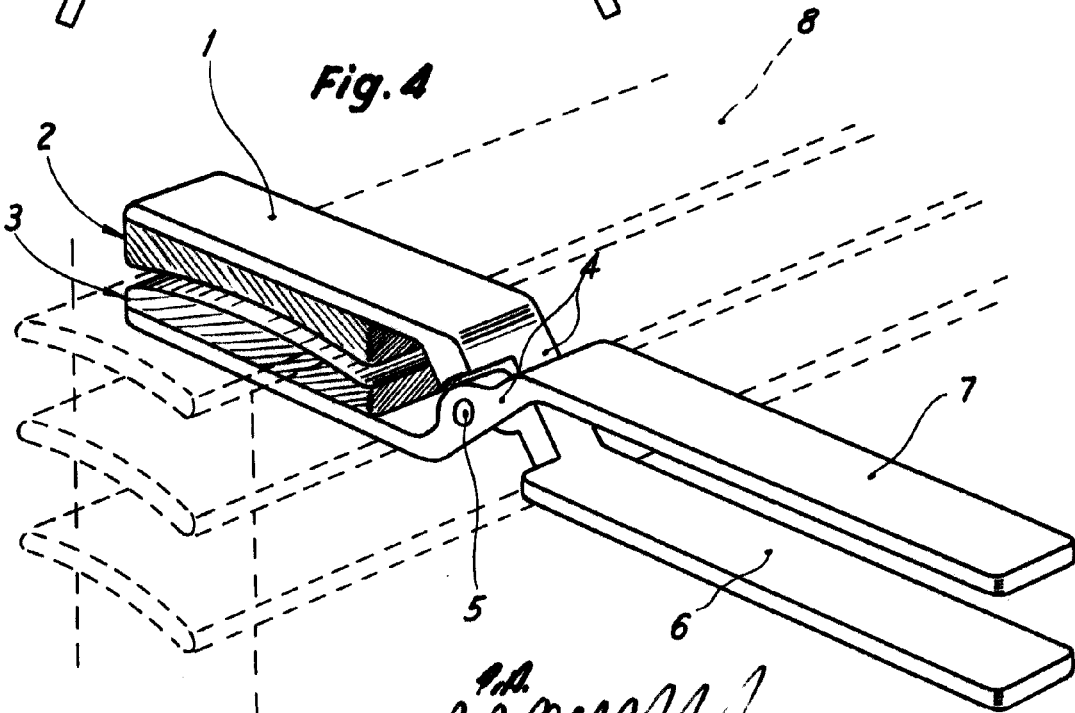


Fig. 4



JOSÉ M. RIBALTA
P. P.

Escala variable

