



82748

MODELO DE UTILIDAD

por 20 años

a favor de M. y R. GILABERT, sociedad ESPAÑOLA, residente en Barcelona, Salvá, 13, -----
por: "LIBRETILLA DE DIRECCIONES ADAPTABLE A BLOQUES-CALENDARIO DE SOBREMESA".

MEMORIA DESCRIPTIVA

La necesidad de tener siempre a mano en todos los despachos, un bloque para anotaciones de sobre mesa y que a la vez sea calendario apto para recordar cualquier asunto o gestión en su día oportuno, y sin mas que dar un vistazo sobre la mesa de trabajo, ha
5.- hecho que se divulgase extraordinariamente.- Su concepción sin embargo, es incompleta, pues sucede con frecuencia que se anota una dirección o telefono pero, al no haber lugar adecuado y especial para ello, la anotacion debe trasladarse a una libretilla adecuada de direcciones, con selección alfabética, y de no haberse asi, al
10.- ir transcurriendo dias queda postergada, y su nueva busqueda obliga a recorrer una a una las hojas del bloque pasadas.

El recurrente resuelve éste problema mediante el objeto cuya proteccion se solicita, y que consiste en una libretilla con selección alfabética corriente, pero de tamaño idéntico al de los
15.- citados bloques, dotada en su lomo de un carton dispuesto como prolongación de la misma, el cual presenta dos regatas o escotaduras que permiten encajarlo contra los anillos del bloque sin necesidad de abrir éstos, y en cualquier página del mismo.- Una solapilla si-



82748

20.- tuada en el lado exterior de la libreta, permite su inmediata localización entre el taco de hojas del bloque.

Sin que ello signifique restricción alguna, en las figuras adjuntas y en todo lo que sigue nos vamos a referir a un caso concreto de realización práctica.

25.- La figura primera permite ver la libreta citada -1- con su prolongación en cartón -2- y las regatas de acoplamiento -3-. Asimismo puede verse la solapilla de localización -4-. Lo mismo muestra la figura segunda, pero mediante una vista en perspectiva. En la figura tercera se ha representado la li-

30.- breta -1-, ya situada entre las hojas del bloque-calendario, de modo que los anillos -5- pasen por la regatas del cartón o suplemento citado. La figura cuarta muestra en perspectiva la forma de adaptar la libreta entre el bloque.

No alteraran la esencialidad del objeto descrito
35.- todas aquellas modificaciones de índole secundaria tales como material del suplemento, forma de las regatas, etc. y en general cuantas no supongan variación profunda de lo descrito que se resume en la siguiente:

N O T A:

40.- Este Modelo se caracteriza por:

1* - Libretilla de direcciones adaptable a bloques-calendario de sobremesa, caracterizada esencialmente por estar concebida en tamaño idéntico a los citados bloques y dotada de un suplemento o prolongación rígida por la parte de su lomo,
45.- la cual presenta dos regatas aptas para su encaje contra los anillos del bloque.

2* - LIBRETILLA DE DIRECCIONES ADAPTABLE A BLOQUE-CALENDARIO DE SOBREMESA, según la anterior reivindicación, en que, en su lado externo, junto al escalonamiento alfabético lle-
50.- va dispuesta una prolongación o uña de localización.

82748.



3ª - "LIBRETILLA DE DIRECCIONES ADAPTABLE A BLOQUES-
CALENDARIO DE SOBREMESA",

Todo tal y como queda descrito, reivindicado y
dibujado en los planos adjuntos.

55. Consta la presente Memoria de tres hojas foliadas
escritas a máquina por una sola de sus caras.

Barcelona a 13 de agosto de 1960.

P.A.

Sender José Col

p. p.



FIG. 1

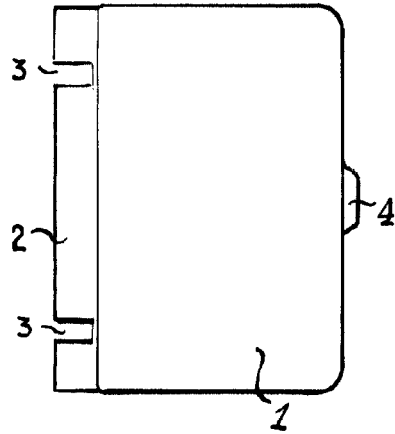


FIG. 2

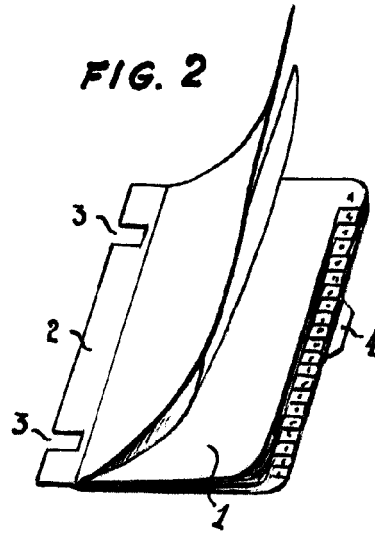
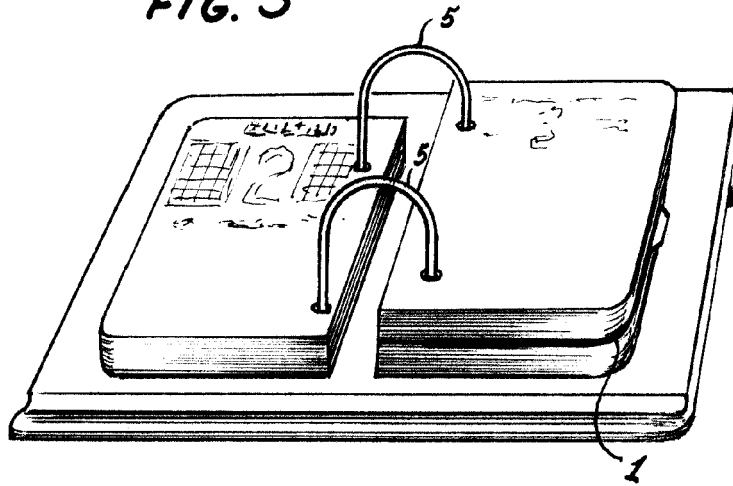
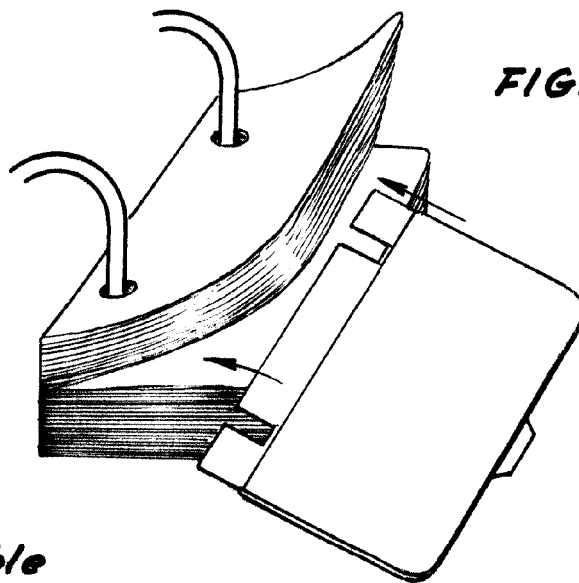


FIG. 3



82748

FIG. 4



Escala variable