



- 2 - 82744

10 Los muebles que vienen diseñándose para la práctica del camping, han de gozar de dos cualidades indispensables: plegabilidad para su cómodo traslado, y fácil manejo que permita su manipulación a todo el mundo, sin complicaciones ni complejidades enojosas.

15 La mesa cuyo registro se propugna goza no sólo de estas dos condiciones indispensables, sino que, a mayor abundamiento ofrece una gran estabilidad y solidez una vez armada o montada, ya que queda eliminada por completo la posibilidad de que sus patas articuladas pudieran plegarse en un momento dado, con grave riesgo para los utensilios que sostuviera.

20 Para una mejor comprensión de la descripción que seguidamente vamos a realizar, hemos considerado conveniente acompañar una hoja de dibujos, en la que se expone un caso práctico de realización de esta nueva mesa, con la necesaria aclaración de que estos dibujos son aclaratorios, y por consiguiente deberán ser examinados con el más empírico criterio.

25 Tras esta advertencia preliminar, pasamos a describir las figuras que contiene el plano, la primera de las cuales muestra en perspectiva el armazón de las patas y guías de los tableros, ya montado, y dispuesto para recibir a los tableros de la mesa; la figura 2ª constituye un detalle de la articulación de la pata con la guía, cuando la mesa está montada, y en la figura 4ª se muestra el detalle cuando la pata está plegada; la figura 3ª constituye una sección A-B de la figura 2ª; la figura 5ª nos muestra la posición de plegado del armazón de la mesa, y por último, la figura 6ª, constituye una vista en planta de la



13 AG

- 3 - 82744

40 cara posterior de uno de los dos tableros que constituyen la mesa.

Refiriéndose concretamente a las antedichas figuras, iniciamos nuestra descripción, señalando con acotaciones las partes principales del objeto de este registro, y así vemos que se halla constituido por un armazón integrado por dos guías metálicas -1-, de sección en U, que se hallan encaradas y paralelas, a cuyos extremos se hallan articulados los tubos metálicos -2-, que constituyen las patas del mueble, y cuyos tubos adoptan la forma de U, cuya barra transversal es la que se apoya en el suelo, y sus extremos libres los que se articulan, mediante unas piezas en forma de triángulo -3- a las que están soldados, en los remaches -4-, que actúan de ejes de giro para su plegado hacia adentro.

55 La abertura de las patas -2-, con relación a las guías -1- queda limitado por el tope que constituye la misma guía, por su parte inferior, con la que tropieza el extremo superior de los tubos -2-, tal y como muestran claramente las figura 1ª y 2ª.

60 Una vez las patas han adquirido su máxima abertura, esto es cuando sus extremos han tropezado con la guía -1-, entonces pueden descender por su propio peso los pasadores -5-, los cuales constan de dos sectores, de diferentes diámetros, el superior, que tiene un diámetro menor que le permite pasar a través del orificio -6- practicado en la pared superior de la guía, y el inferior de diámetro mayor, que también le permite su paso a través del orificio -7- dispuesto en la pared inferior de la guía. Estos pasadores ofrecen en su cabeza un ligero ensanchamiento que impedirá que se desprendan de la guía, y si ésta la invertimos, tampoco podrán salirse ya que el sec-



13

- 4 - 82744

tor de mayor diámetro tropezará con el orificio -6- de diámetro menor.

75

Los tubos -2- de las patas ofrecen en sus extremos y caras internas unos ligeros achaflanados -8-, cuya ligera convexidad permite un mejor acoplamiento de los pasadores -5- en sus sectores de mayor diámetro.

80

En cuanto a la mesa o tablero, está constituido por dos piezas iguales, de las cuales sólo se representa una en el plano, y que señalamos con -9-, las cuales disponen en su cara posterior de los listones -10-, cuyos extremos ofrecen unos rebajes -11-, que permiten su paso por las guías en U -1-, montándose cada tablero por un extremo y coincidiendo en el centro de las guías para formar el tablero de la mesa.

85

Resulta evidente, que para facilitar el plegado de las patas -2-, los triángulos -3- de un lado han de ser ligeramente mayores que los del lado opuesto, para que el soldado de las patas de aquel lado se efectúe en punto más bajo para que puedan albergar a las patas del lado contrario. Ello queda claramente reflejado en la figura 5ª que nos muestra el armazón en su posición de plegado.

90

En cuanto al manejo del armazón para su montaje y plegado es sencillísimo, ya que los pasadores -5- se deslizan en uno u otro sentido única y exclusivamente por su propio peso, de forma que si invertimos la posición de las guías, los pasadores caen por su propio peso y entonces las patas libres de la traba que suponen aquellos podrán plegarse contra la guía, El montaje, partiendo de

95

100



la posición de plegado, se verifica invirtiendo asimismo el
 armazón, con lo cual los pasadores caen y permite la articu-
 lación de las patas para ocupar la posición de máxima abertu-
 ra, tras lo cual volviendo el armazón, descenderán por su pe-
 105 so los pasadores, los cuales bloquearán a las patas, que no
 podrán plegarse por impedirlo aquellos.

Suficientemente descrita la naturaleza y forma de
 plegado y montaje de esta nueva mesa plegable, sólo nos res-
 ta manifestar que serán variables las circunstancias de mate-
 110 riales, tamaños y formas, así como otros detalles de carac-
 ter accesorio, siempre y cuando no afecten a la esencialidad
 de su objeto, que se refleja en la siguiente

N O T A
 = = = = =

Los puntos que se reivindicán en el presente Mode-
 115 lo de Utilidad, son:

1º- Nueva mesa plegable, caracterizada por constar
 de un armazón integrado por dos guías metálicas con sección
 en U, encaradas y paralelas, a cuyos extremos se hallan arti-
 culadas, mediante remaches que actúan de ejes de giro, sendas
 120 piezas metálicas en forma de triángulo rectángulo, en las que
 se encuentran soldados los extremos de unos tubos doblados en
 forma de U, que constituyen las patas, las cuales se abren
 con relación a las guías, hasta que el extremo superior de
 los tubos tropieza con la parte inferior de aquellas.

2º- Nueva mesa plegable, caracterizada porque las
 guías de la precedente reivindicación, ofrecen en sus extre-
 mos sendos pasadores, los cuales tienen su mitad superior de
 un diámetro menor que la otra mitad, y los cuales atraviesan
 las dos paredes de la guía por dos orificios encarados, de
 130 los cuales el superior tiene un diámetro apropiado para el
 paso de la mitad superior del pasador, y por consiguiente me-
 nor que el otro orificio, cuyo diámetro permite el paso de la



82744

135 mitad inferior del pasador, estando estos pasadores remachados en su cabeza para impedir que se desprendan de la guía en la operación de montado.

140 3º- Nueva mesa plegable, caracterizada porque los extremos superiores de los tubos que integran las patas, ofrecen un ligero achaflanado en su cara interna para mejor acoplamiento del tubo con el pasador, cuando éste bloquea a aquel en la posición de montada.

145 4º- Nueva mesa plegable, caracterizada porque consta de dos piezas que constituyen el tablero, las cuales en su cara inferior están dotadas de unos listones, cuyos extremos ofrecen unos rebajes que permiten su paso por el interior de las guías, montándose cada pieza por un extremo del armazón para coincidir en el centro. Y

150 5º- NUEVA MESA PLEGABLE, de conformidad en un todo en lo esencial y fines industriales a lo descrito en la precedente Memoria Descriptiva y gráficamente representado en las figuras del adjunto Plano, para su mejor comprensión.

Consta esta Memoria de SEIS hojas, mecanografiadas por una sola cara, a doble espacio, en 150 líneas.

Valencia, a 12 de Agosto de 1960

Por autorización del interesado

FIG. 1

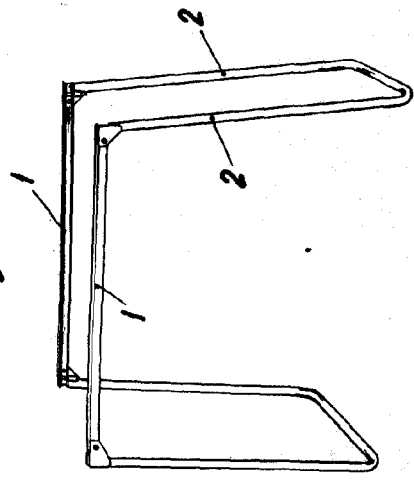


FIG. 2

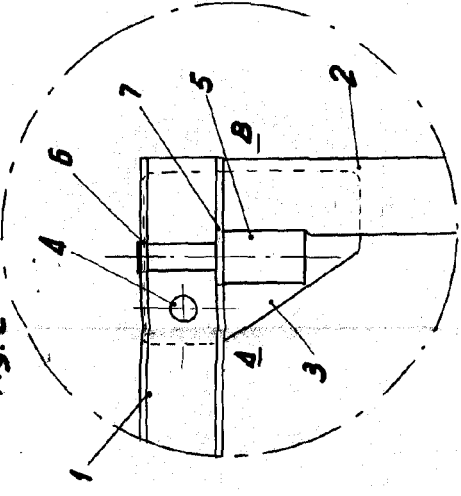
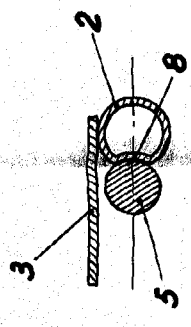


FIG. 3



SECCION A-B

FIG. 4

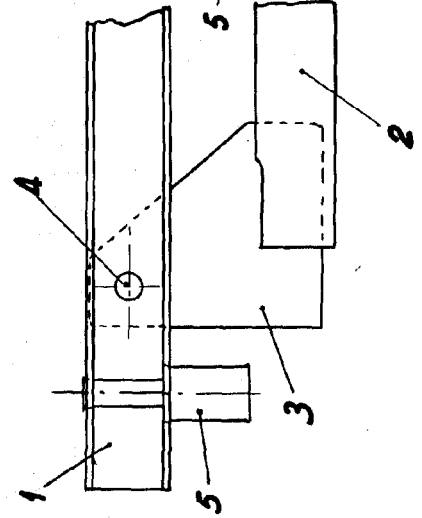


FIG. 5

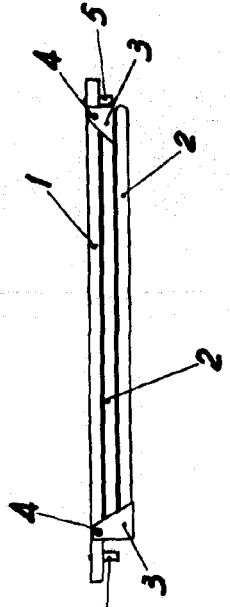
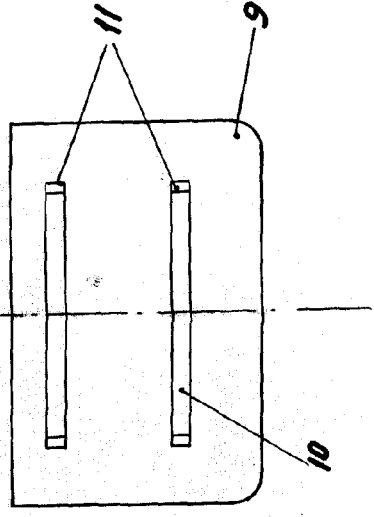
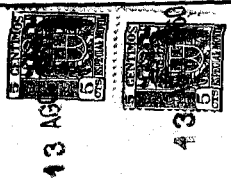


FIG. 6



82744



ESCALA VARIABLE

MAQUINA 400570, 1960.-

P.A. *[Signature]*