



12 AG

PATENTE

DE

REGISTRO DE MODELO DE UTILIDAD

82743

per "Un dispositivo de presentación de termómetros clínicos" - -  
a favor de Don José JIMENEZ DE TERRY, de nacionalidad española,  
domiciliado en BARCELONA, calle de San Frustuoso 131.

MEMORIA DESCRIPTIVA

La presente memoria descriptiva corresponde a una patente  
de registro como modelo de utilidad de un dispositivo mediante  
el cual pueden ser expuestos en pluralidad, pero separados uno a  
uno, debidamente resguardados en una envolvente fraccionable, ter-  
5 mómetros clínicos eficazmente estuchados, alineados en especta-  
tiva de venta en sendas vainas fácilmente separables unas de  
otras a medida que vaya siendo requerida la expendición de un  
termómetro.

10 Está esencialmente constituido el dispositivo de que se tra-  
ta por un complejo formado por dos hojas de material delgado apli-  
cadas una a otra y una de las cuales, por lo menos, es transparen-  
te, acopladas de plano de manera que presentan repetidas líneas  
de unión paralelas entre sí que permiten que queden formadas vai-  
nas de alojamiento de sendos termómetros situados en ellas de  
modo que queden en el conjunto paralelos entre sí, quedando es-  
tablecidos por dichas líneas de unión lugares de debilitación  
del complejo que permiten la segregación unitaria de cada vaina  
de las restantes.

82743



5 Ventajosamente, cada par de hojas en tal disposición acopladas presentarán una porción en que su acoplamiento perimetral incompleto dé lugar a una bolsa plana, de mayor extensión que dichas vainas, situada en la parte alta del complejo, en el interior de la cual puede disponerse un cartelón de propaganda o un impreso o gráfico indicador de diversas particularidades de los termómetros alojados en el dispositivo.

10 La descripción de un caso de ejecución práctica del modelo representado a simple título de ejemplo en el dibujo adjunto permitirá hacerse perfecto cargo de cual es la estructuración esencial del mismo, así como de la utilidad que de su empleo resulta.

15 Como queda demostrado en la parte alta del dibujo, que representa el dispositivo desprovisto de termómetros, visto de frente, tal dispositivo se compone de una lámina delantera transparente 1 y una lámina de respaldo 2, que puede ser o no ser transparente. Las dos láminas están unidas una a otra por tiras de soldadura o adhesión que recorren su perímetro y que forman en la parte alta del complejo una bolsa 3 capaz de  
20 acoger el impreso con indicaciones que se haga penetrar en ella por un lado 4 carente de soldadura. Debajo de esta bolsa 3, en el dorso de la cual puede disponerse un medio de suspensión del conjunto, quedan establecidos por líneas de soldadura transversales 5.5. una serie de compartimientos paralelos entre sí 6.6. que tienen, como es natural, por serlo la  
25 lámina delantera del dispositivo, la cara también delantera transparente. Esta cara transparente de los compartimientos 6 no llega al extremo de unas lenguetas 7.7. terminales de las caras posteriores de los mismos junto a las cuales queda una abertura que, siguiendo una correspondiente línea 8, facilita



la extracción de un termómetro del exhibidor.

Si se cree más pertinente en vez de realizar la extracción de los termómetros uno a uno de los diferentes compartimientos en que están envainados podrá separarse el complejo formado por cada uno y la vaina que lo aloje del resto del dispositivo por la línea transversal 5 correspondiente; para facilitar esto puede establecerse un punteado de debilitación en cada línea.

Se comprende perfectamente la utilidad que tal dispositivo ofrece para la presentación y conservación de los termómetros en perfectas condiciones de limpieza tanto si están alojados en estuches individuales como si están desprovistos de toda envoltura o envase particular que resulta perfectamente suplido en el almacenamiento por las vainas del dispositivo.

Podrán ser variables en la práctica, las formas y las dimensiones de las diferentes partes del dispositivo, el número de compartimientos que presente, los materiales transparentes u opacos que se empleen en la construcción de sus elementos, los medios manuales o mecánicos de fabricación empleados y en general cuantas circunstancias puedan concurrir en la producción de los exhibidores establecidos de acuerdo con el modelo siempre que por ser de carácter secundario, accidental o accesorio respecto a la esencialidad del propio modelo no sean determinantes de sensible alteración de la misma.

N O T A

Por la patente de registro de modelo de utilidad a que se refiere la presente memoria descriptiva se REIVINDICA la propiedad y la explotación exclusiva de:

1.- Un dispositivo de presentación de termómetros clínicos esencialmente constituido por un complejo formado por dos hojas de material delgado aplicadas una a otra y una de las cua-

82743



les por lo menos es transparente, acopladas de plano de mane-  
ra que presenten repartidas líneas de unión paralelas entre sí  
que permiten que queden formadas vainas de alojamiento de sen-  
dos termómetros situados en ellas de modo que queden en el  
5 conjunto paralelos entre sí, quedando establecidas por dichas  
líneas de unión lugares de debilitación del complejo que per-  
mite la segregación unitaria de cada vaina de las restantes.

2.- Un dispositivo de presentación de termómetros clíni-  
cos, tal como el especificado en 1, caracterizado por el he-  
cho de que las dos hojas acopladas para formar el mismo presen-  
10 ten una porción en que su acoplamiento perimetral incompleto  
dé lugar a una bolsa plana de mayor extensión que dichas vai-  
nas, situada en la parte alta del complejo, en el interior de  
la cual puede disponerse un cartelón de propaganda o un impre-  
15 so o gráfico indicador de diversas particularidades de los ter-  
mómetros alojados en el dispositivo.

3.- "Un dispositivo de presentación de termómetros clí-  
nicos".

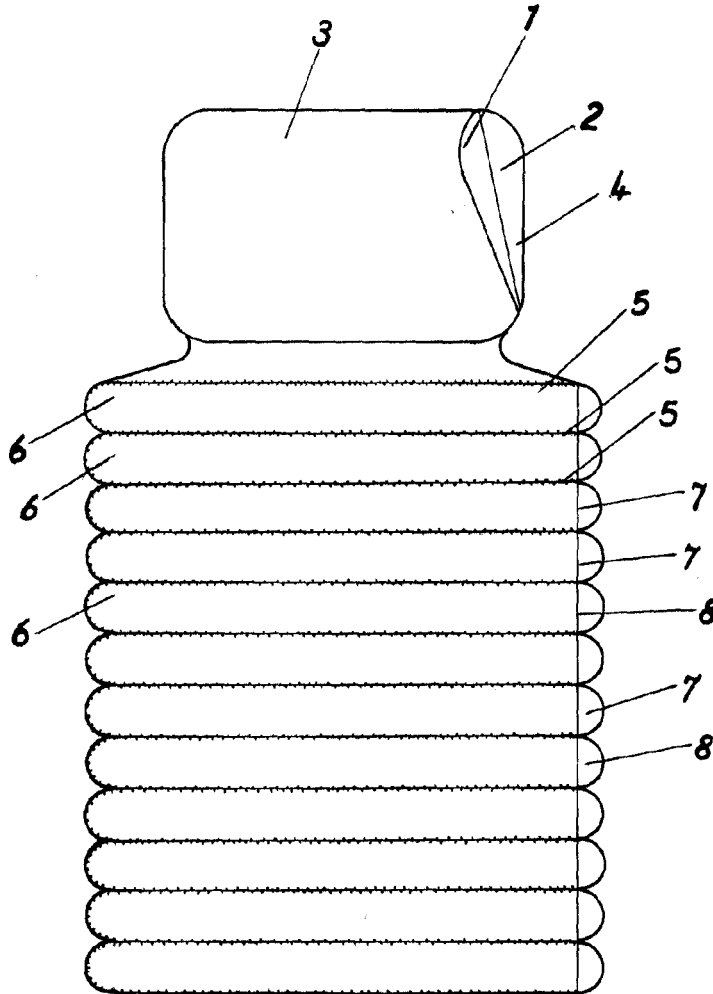
Consta la presente memoria de cuatro hojas foliadas, es-  
critas por una sola cara.

Barcelona, 12 de Agosto de 1960.

P. p. de Don José JIMENEZ DE TERRY,



82743



RECEIVED  
2 AGO 1960