



82737

PATENTE
DE
REGISTRO DE MODELO DE UTILIDAD

por "Un dispositivo de conexión de conductores eléctricos" - - -

a favor de Don Avelino BALDELOU MARTINELL y Don Jorge CASAS
PARRAMON, de nacionalidad española, domiciliadas en BARCELONA,
calle Guillermo Tell, 28.

- - - - -

MEMORIA DESCRIPTIVA

La presente memoria descriptiva corresponde a una paten-
te de registro de un modelo de utilidad constituido por un
dispositivo mediante el cual puede producirse de una manera
rápida y segura la conexión del terminal de un conductor eléc-
trico a un interruptor u otro aparato o a un órgano cualquiera
5 montable o intercalable en un circuito eléctrico, aventajando
notablemente a las conexiones aseguradas por tornillo de pre-
sión generalmente empleadas y que la mayor parte de las veces
son, por su reducido tamaño o su ubicación, de dificultosa mani-
pulación para establecer con rapidez los empalmes.

10 Está constituido esencialmente el dispositivo que se re-
gistra como modelo de utilidad por una pieza de materia aislan-
te, de perfil excéntrico, montada excentricamente en un punto
de articulación, de modo que pueda girar aumentando o disminu-
yendo la amplitud del paso que quede entre la misma y un den-



tado afilado que presenta un órgano metálico conductor, fijo, opuesto a dicha pieza, dando la posibilidad de que el extremo de un conductor establecido entre ambos órganos sea fuertemente fijado estableciendo a través del dispositivo el perfecto empalme de dicho conductor a un aparato o a una línea de conducción eléctricos.

Se comprende, que para establecer la conexión de un conductor valiéndose del dispositivo será solamente preciso situar el terminal desnudo del conductor que se haya de empalmar entre la pieza excéntrica giratoria y el órgano dentado y hacer girar aquella de modo que presione al conductor contra la parte dentada de manera que quede perfectamente sujeto.

En el dibujo adjunto se representa un caso de ejecución del dispositivo realizado empleando tan solo para dejar claramente demostrada su estructuración básica y su funcionamiento los órganos elementales del mismo, demostrando su actuación sobre el extremo de un cable mediante tal dispositivo conector.

Como queda perfectamente de manifiesto en el dibujo el dispositivo de conexión que constituye el modelo se compone esencialmente de un cuerpo de soporte 1 de materia aislante, al cual está articulada excéntricamente en 2 un órgano 3 de perfil excéntrico 4 también de materia aislante provista de un apéndice de accionado 5. El propio cuerpo presenta, fijamente situado, un órgano 6 provisto de dientes afilados 7 que pueden ser hincados en el terminal de un cable 8 que penetrando por 9 pueda quedar con su extremo situado entre el órgano de perfil excéntrico 3 colocado en posición propicia y el ór-

82737



5 gano dentado 6 de manera que al ser apretado dicho excéntrico por su apéndice 5 resulte oprimido el cable contra tales dientes y firmemente fijado por los mismos. Estando este órgano dentado conectado a otro conductor 10 se establece la continuidad de la línea en que el dispositivo se intercale.

10 Como se comprende, el dispositivo permitirá empalmar un solo conductor o bien dos o más de ellos debiendo disponerse, en este caso un dispositivo del tipo explicado en correspondencia con cada conductor que deba quedar conectado como sea a un aparato tal como un interruptor, un conmutador, una pieza de enchufe u otro órgano cualquiera e incluso a otro cable o cables de línea o establecedores de derivaciones sin que sea preciso más que situar al extremo desnudo correspondiente a cada uno entre cada órgano excéntrico apretador y

15 el órgano dentado con él encarado existiendo la posibilidad de hacer un empalme de línea valiéndose tan solo de la introducción de los dos extremos de los cables empalmados en sucesión entre un órgano apretador y un órgano dentado correspondiente.

20 Es de notar que tanto la forma o perfil de la excéntrica apretadora como el tamaño y la forma de los dientes más o menos afilados de mordido del cable podrán ser variables en cada caso de ejecución del dispositivo. También podrán variar las formas y las dimensiones de los cuerpos que completan el dispositivo para dar apoyo y facilitar el juego a los

25 elementos esenciales y para facilitar la entrada de un conductor o la concurrencia de varios de ellos en el dispositivo, los materiales conductores y aislantes de la electricidad que se empleen; los medios manuales o mecánicos empleados para fabricar el dispositivo, y cuantas otras circunstancias

82737



puedan ser variadas sin alterar la esencialidad del modelo por ser como todas las que han sido expresamente enumeradas de carácter secundario, accidental o accesorio respecto a dicha esencialidad.

N O T A

5 Por la patente de registro de modelo de utilidad a que se refiere la presente memoria descriptiva se REIVINDICA la propiedad y la explotación exclusiva de:

10 1.- Un dispositivo de conexión de conductores eléctricos, esencialmente caracterizado por el hecho de estar constituido por una pieza de materia aislante, de perfil excéntrico, montada excentricamente en un punto de articulación, de modo que pueda girar aumentando o disminuyendo la amplitud del paso que quede entre la misma y un dentado afilado que presenta un órgano metálico conductor, fijo, opuesto a dicha pieza,
15 dando la posibilidad de que el extremo de un conductor establecido entre ambos órganos sea fuertemente fijado estableciéndose a través del dispositivo el perfecto empalme de dicho conductor a un aparato o a una línea de conducción eléctricos.

2.- Un dispositivo de conexión de conductores eléctricos.

Consta la presente memoria de cuatro hojas foliadas, escritas por una sola cara.

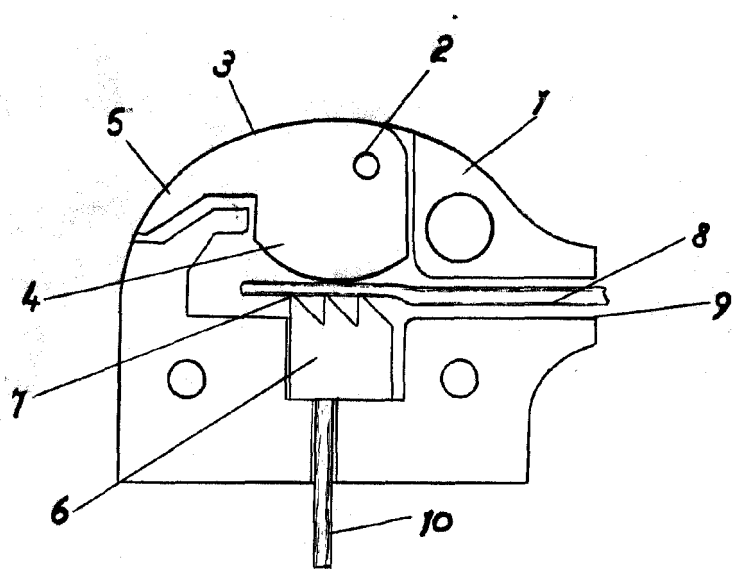
Barcelona, 11 de Agosto de 1960.

P. p. de Don Avelino BALDELLOU MARTINELL y

Don Jorge CASAS PARRAMON,



82737



ESCALA VARIABLE
Barcelona 11 Abil. 1900