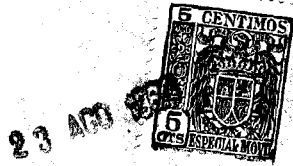


Nº 82732



82732

MEMORIA DESCRIPTIVA

que se acompaña a la solicitud de un

Modelo de Utilidad

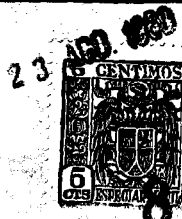
por veinte años en España, por "UN NUEVO FLOTADOR

PARA VIVEROS FLOTANTES DE MEJILLONES"

a favor de

D. Antonio Iribarren Negro y D. José M^a. Sánchez Rivas

domiciliado en Pontevedra - Mollabao "La Chamusca"



82732

5

La invención a que se refiere la presente Memoria, constituye una novedad industrial con características y ventajas que la hacen merecedora del privilegio de explotación exclusiva que por ella se solicita, de acuerdo con lo que establece el vigente Estatuto de la Propiedad Industrial de 26 de Julio de 1929, texto refundido, publicado el 30 de Abril de 1930.

10

El objeto por el cual se solicita el presente privilegio de Modelo de Utilidad, se refiere a un nuevo flotador de hormigón armado para viveros flotantes de mejillones cuya finalidad es conseguir la flotación de los viveros de mejillones con este nuevo artefacto con mayor seguridad, sencillez y economía que con los que se usan actualmente de madera revestidos de mortero de cemento.

15

A fin de aclarar gráficamente la idea que vamos a describir, se acompaña un dibujo en el que se muestra el flotador en planta, figura 1, alzado figura 2, sección vertical figura 3 y sección horizontal figura 4, quedando perfectamente definido en su forma.

20

El flotador en sí está constituido por un paralelepípedo recto rectángulo, cuyas caras son placas delgadas de hormigón armado; interiormente van reformadas estas placas por dos pórticos cerrados octogonales entre sí y formados cada uno por dos cuadernas C, una varenga D, y un bao E, todos ellos de sección trapecial, reforzándose la unión de estas partes con las cartelas F. Análogamente se refuerzan interiormente las aristas del paralelepípedo con las cartelas G.

25

30

La placa de cubierta A, que se apoya en los baos lleva una escotilla B, provista de un cierre metálico hermético consistente en una tapa de palastro H con rebordes, sujeta



32732

a la escotilla con bisagras I y dotada de un cerco de goma J, que proporciona el hermetismo mediante el apriete que producen los tornillos de mariposa K, que se previenen para el cierre.

5 Para la unión del flotador a la superestructura del vivero, se disponen en la placa de cubierta seis espárragos roscados L.

10 De la descripción que antecede se deduce el sencillo funcionamiento de este nuevo flotador, el cual cumple su función característica disponiéndose en grupo de cuatro, seis, nueve o más unidades, para soportar superestructuras de tamaños distintos, aprovechándose el interior de los flotadores para almacén de útiles, cordaje, etc.

15 Las personas entendidas en la especialidad advertirán las indudables ventajas de este nuevo flotador de hormigón armado, entre las cuales pueden destacarse las siguientes:

20 1ª.- Por su impermeabilidad elimina los riesgos de filtraciones, evitando los agotamientos y permitiendo el aprovechamiento interior de los cajones, aumentando la seguridad al hundimiento en caso de temporal prolongado que no permita visitar durante varios días los viveros y efectuar los agotamientos necesarios.

25 2ª.- Por su solidez y material empleado la duración es muy superior a los de madera, anulando los gastos de conservación y entretenimiento.

3ª.- Su racional producción en serie permite su venta a un precio reducido que rebaja el coste total del vivero.

4ª.- Puede utilizarse para cualquier tamaño de vivero.

30 5ª.- Permite ser empleado en sustitución de otros deteriorados en viveros en funcionamiento sin necesidad de variacio-

23 AGO



82732

nes en la superestructura de los mismos.

5

Se deduce de lo expuesto que las características de este flotador son principalmente el empleo del hormigón armado y la forma de paralelepípedo recto rectángulo con caras constituidas por placas delgadas de hormigón armado apoyadas sobre dos pórticos cerrados octogonales y con las aristas de unión reforzadas interiormente con cartelas y con escotilla de cierre hermético en la placa de cubierta, así como el sistema de sujeción a las vigas de superestructura mediante espárragos roscados que son prolongación de la armadura del hormigón.

10

15

Hecha la descripción precedente, es preciso añadir que los detalles de realización de la idea expuesta pueden variar, sin que por ello cambie la esencia de la invención que es la que se desprende de los párrafos que anteceden y la que se reivindica en la siguiente

N O T A

En resumen: El Modelo de Utilidad cuyo registro se solicita, recaerá sobre las reivindicaciones siguientes:

20

25

1ª.- Un nuevo flotador para viveros flotantes de mejillones, caracterizado porque está constituido por un paralelepípedo recto rectángulo, cuyas caras son placas delgadas; interiormente van reforzadas por dos pórticos cerrados octogonales entre sí y formados cada uno por dos cuadernas, una varenga y un bao, todos ellos de sección trapezoidal, reforzándose la unión de estas partes con cartelas. Análogamente se refuerzan interiormente las aristas del paralelepípedo con cartelas.

30

2ª.- Un nuevo flotador para viveros flotantes de mejillones, según la reivindicación primera, caracterizado porque



32732

5 la placa de cubierta que se apoya en los baos lleva una escotilla provista de un cierre metálico hermético consistente en una tapa con rebordes, sujeta a la escotilla con bisagras y dotada de un cerco que proporciona el hermetismo mediante el apriete que producen los tornillos de mariposa, que se previenen para el cierre.

3a.- Se reivindica, por último, como objeto sobre el que ha de recaer el Modelo de Utilidad que se solicita, UN NUEVO FLOTADOR PARA VIVEROS FLOTANTES DE MEJILLONES.

10 Todo conforme queda descrito en la presente Memoria, que consta de cinco páginas escritas a máquina por una sola cara y dibujos que se acompañan.

Madrid, 23 de agosto de 1960

ALFONSO UNGRIA

A handwritten signature in dark ink, appearing to read 'Alfonso Ungria', written over a horizontal line.

82732

23 MAR

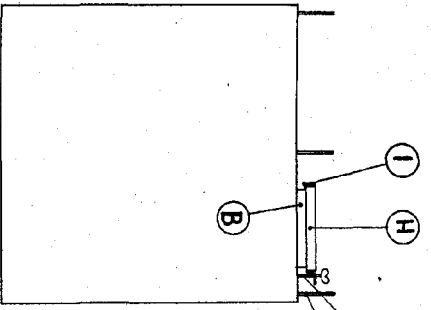


FIG. 2

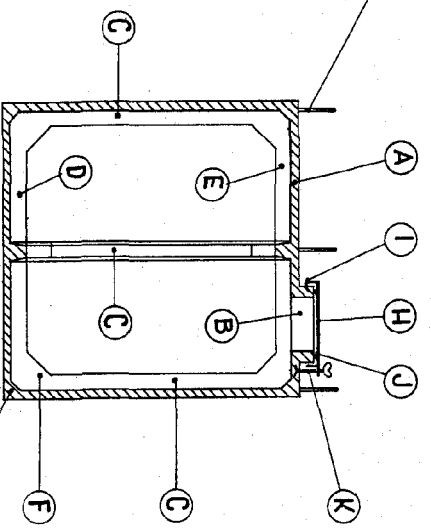


FIG. 3

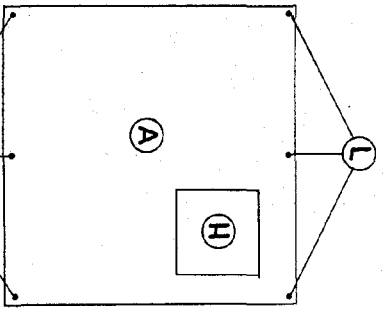


FIG. 1

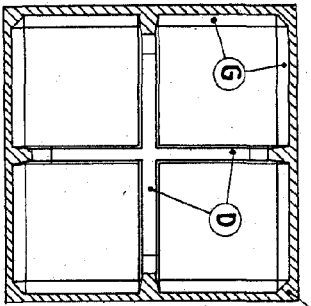


FIG. 4

ESCALA VARIABLE
MADRID, 23 de agosto 1960
RUFFO