

- 5 OCT. 1960

P.- 20.048



82726

MEMORIA DESCRIPTIVA

que se presenta para unir a la solicitud
de

M O D E L O D E U T I L I D A D

formulada el 23 de Agosto de 1960, con el Nº 82726.

en

E S P A Ñ A

por VEINTE años

a nombre de S. p. A. FRATELLI BORLETTI, entidad italiana,
establecida en Via Washington 70, Milán, Italia, por:
"UN DISPOSITIVO DE TRANSMISION A DISTANCIA DEL VALOR DE
LA PRESION DE UN FLUIDO"

El presente invento se refiere a un dispositivo que
permite transmitir eléctricamente a distancia el valor de
la presión de un fluido; se refiere más particularmente a
un dispositivo susceptible de equipar los vehículos auto-
móviles para indicar en el cuadro de control el valor ins-
tantáneo de la presión del aceite de lubricación del mo-
tor.

Este dispositivo, del género en el cual un elemento
elásticamente deformable, sometido a la acción del fluido
cuya presión se desea medir, manda por medio de un meca-

82726



nismo multiplicador el desplazamiento de un contacto que
frota sobre una resistencia eléctrica insertada en el cir-
cuito de un instrumento indicador, es notable especialmen-
te porque el elemento deformable está constituido por una
membrana elástica que lleva en su centro un apéndice que
es solidario de ella y con el cual coopera un vástago de
impulsión llevado por un soporte oscilante solidario del
contacto frotador, estando roscado dicho vástago de impul-
sión en un casquillo o ánima descentrado, que está monta-
do a su vez rotativo sobre dicho soporte oscilante.

Gracias a esta disposición, el vástago de impulsión
es hecho regulable ya sea para modificar en el momento de
la graduación, por rotación del casquillo descentrado, la
distancia entre el vástago de impulsión y el eje de osci-
lación del soporte y, por consiguiente, la amplitud de os-
cilación de éste así como del contacto frotador, ya sea -
para hacer variar, igualmente en el momento de la gradua-
ción, por desplazamiento axial del vástago de impulsión,-
la inclinación inicial del soporte y, por consiguiente, -
la posición inicial del contacto frotador con relación a
la resistencia.

Según otra característica del invento, el contacto
móvil es doble, es decir, está constituido por dos lámii-
nas dispuestas eléctricamente en paralelo, colocadas a --
uno y otro lado de la resistencia variable.

Esta disposición con dos láminas frotadoras, garan-
tiza, un contacto seguro y permite equilibrar los esfuer-
zos sobre los pivotes del soporte, con una reducción de -
los frotamientos, lo que es muy importante, dada la rela-
ción considerable que existe entre los desplazamientos --



14726

del vástago de impulsión (que son muy pequeños) y los de los extremos de las láminas en contacto con la resistencia (que son muy superiores).

Otra característica del invento consiste en que, en la posición extrema que adopta el contacto móvil cuando la presión del fluido alcanza el valor menor admitido, este contacto móvil cierra el circuito de una lámpara de señalización.

Una forma de realización del dispositivo según el invento es ilustrada, a título de ejemplo no limitativo, por el dibujo anejo, en el cual:

La figura 1 es una vista en perspectiva del dispositivo, con corte parcial y supresión de algunas partes;

la figura 2 es una vista en perspectiva, con corte parcial de un detalle de este dispositivo;

la figura 3 es un corte axial de otro detalle;

la figura 4 es un esquema de los enlaces eléctricos.

Según la forma de realización representada, una membrana ondulada 1 está interpuesta entre una brida 2 de un cárter 3, sobre el cual está montado un racor fileteado 4, y una placa moldeada 5. La membrana 1 está rodeada en su periferia, de manera perfectamente estanca, por un anillo 6. La cámara 7 formada entre el cárter y la membrana está en comunicación, por un pequeño paso 8, con el fluido (aceite en el caso de los motores para automóviles) cuya presión se desea medir, y está completamente separada de una cámara 9 que contiene el dispositivo mandado por los desplazamientos elásticos de la membrana 1, debidos a la presión del fluido. La membrana 1 presenta en su centro un apéndice en forma de pequeño cilindro 10 que sufre, --



726

5 por consiguiente, los mismos desplazamientos que ella. So-
bre este pequeño cilindro se apoya un vástago de impul-
sión 11 roscado en un casquillo 12 (figura 3) cuya ánima
fileteada está descentrada con relación a la superficie -
10 exterior de este casquillo. Haciendo girar el casquillo -
12 y bloqueándolo en una posición dada, se regula así la
distancia entre el vástago de impulsión y un eje 13 alre-
dedor del cual puede oscilar libremente un soporte 14 so-
bre el cual está montado rotativo el casquillo 12 que lle-
va el vástago de impulsión 11.

15 La regulación descrita más arriba sirve para obte-
ner, en el momento de la graduación, el valor correcto de
la amplitud de oscilación del soporte 14 y, por consiguien-
te, de las láminas o escobillas de contacto 15-15' fija-
das a este soporte y que constituyen el contacto frotador
del circuito eléctrico, para una carrera determinada del
pequeño cilindro 10. El bloque del casquillo descentrado
12 en una posición angular dada se efectúa por medio de -
una tuerca 16. Además, se puede regular axialmente el vás-
20 tago de impulsión 11, simplemente roscándolo más o menos
en el casquillo 12 y bloqueándolo luego en la posición de-
seada por medio de una tuerca 17. Por esta operación, se
puede corregir la inclinación inicial de las escobillas -
15-15' con relación a la resistencia 18, siempre con obje-
25 to de efectuar una graduación correcta y fácil, con rela-
ción al aparato indicador A (figura 4) del conjunto B de
mando de este aparato. El soporte 14, sobre el cual está
montado el casquillo 12, está articulado sobre el eje 13
por medio de dos pivotes 19-19'. El vástago de impulsión
30 11 es mantenido en contacto permanente con el pequeño ci-



lindro 10 por medio de un resorte antagonista 20.

Cuando la presión del fluido aumenta, el pequeño cilindro 10 se desplaza según la flecha 21 (figura 1) y hace pivotar el soporte 14, el vástago de impulsión 11 y las escobillas 15-15', según la flecha 22.

Las escobillas 15-15' solidarias del soporte 14 frotan sobre las espiras de la resistencia 18 y suprimen así del circuito un número de espiras que va creciendo con el desplazamiento del cilindro 10 según la flecha 21.

Por consiguiente, la corriente que circula en el circuito eléctrico varía, y el índice del instrumento de medición, constituido por ejemplo por un amperímetro, se desplaza sobre una escala graduada indicando un valor correspondiente al valor de la presión del pequeño cilindro, según una disposición ya conocida.

En la posición extrema, correspondiente a la menor presión admitida, la escobilla 15' toca un contacto 23 cerrando un circuito 24 y provocando el encendido de una lámpara C de señalización (figura 4).

La presente solicitud que corresponde a la presentada en Italia, el 18 de Septiembre de 1959, bajo el número 79094 (Modelo de Utilidad), se acoge a los beneficios del artículo 51 del vigente Estatuto sobre Propiedad Industrial.

N O T A

Los puntos que como característica de novedad se presentan en España para que sean objeto de este Modelo



de Utilidad por VEINTE años, son los siguientes:

5 1º.- Un dispositivo de transmisión eléctrica a distancia del valor de la presión de un fluido, particularmente del aceite de engrase de los motores para tracción
10 automóvil, del género en el cual un elemento elásticamente deformable, sometido a la acción del fluido cuya presión se quiere medir, manda, por intermedio de un mecanismo multiplicador, el desplazamiento de un contacto rozante sobre una resistencia eléctrica insertada en el circuito de un instrumento indicador, caracterizado porque el elemento deformable está constituido por una membrana que
15 lleva en su centro un apéndice que es solidario de ella y con el cual coopera un pulsador sostenido por un soporte oscilante solidario del contacto rozante, estando dicho pulsador roscado en un casquillo de ánima descentrado que, a su vez, está montada rotativa sobre dicho soporte oscilante, con posibilidad de bloqueo de la posición axial del pulsador roscado en el casquillo, así como de la posición angular del casquillo sobre el soporte flotante.

20 2º.- Un dispositivo según el punto 1º, caracterizado porque el contacto está constituido por un par de láminas dispuestas eléctricamente en paralelo entre sí, una de un lado y la otra del lado opuesto de la resistencia.

25 3º.- Un dispositivo según los puntos 1º y 2º, caracterizado porque en la posición extrema tomada por el contacto frotante y que corresponde a la presión mínima admitida por el fluido, el contacto rozante cierra el circuito de una lámpara de señalización.

30 4º.- Un dispositivo de transmisión a distancia del valor de la presión de un fluido.

827265



Tal y como se ha descrito en la Memoria que antecede, representado en el dibujo que se acompaña y para los fines que se han especificado.

Esta Memoria consta de siete hojas escritas a máquina por una sola cara.

5

Madrid, - 5 OCT. 1960

Alberto de Eizaburu
Pde. Podes

G.D.S.

5 OCT



82726

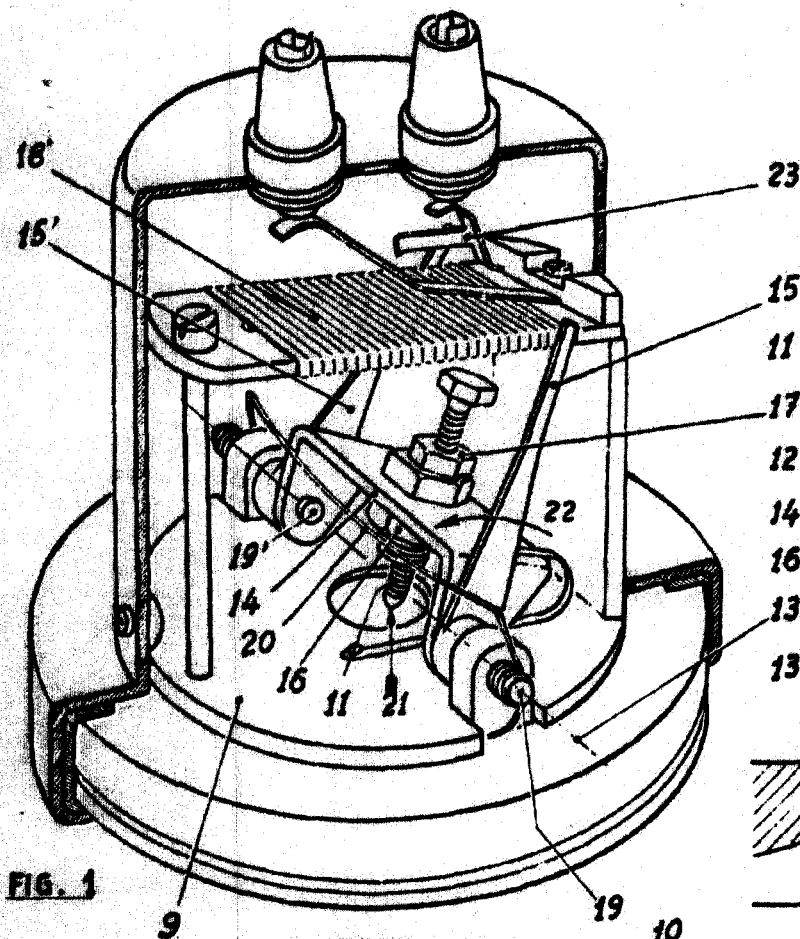


FIG. 1

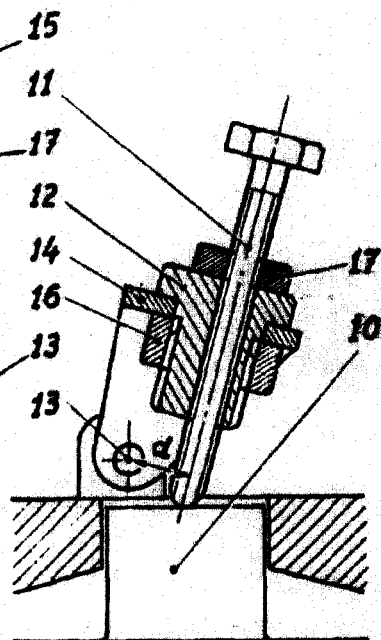


FIG. 3

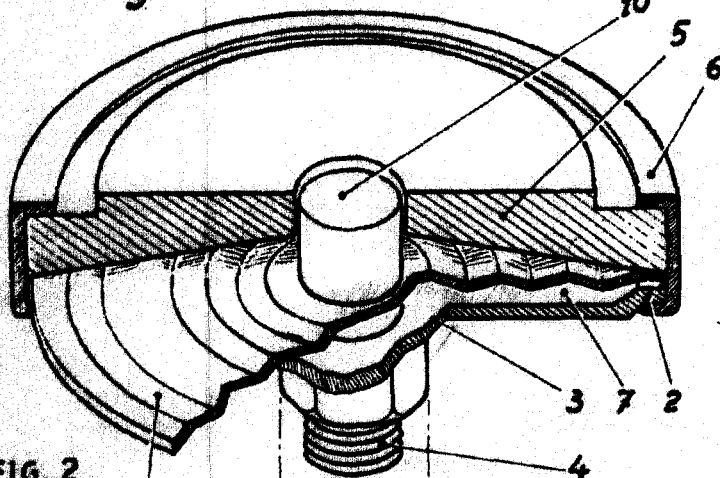


FIG. 2

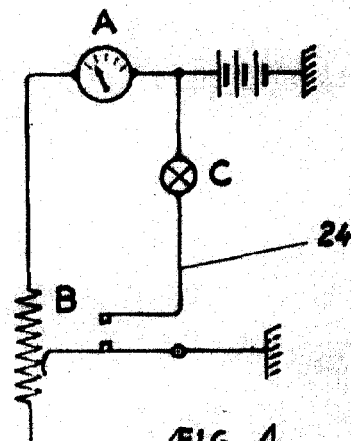
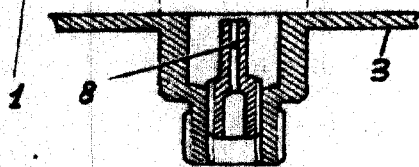


FIG. 4

Alberto de Elzeberg
Per. Pat.