

Nº 82722

23



82722

MEMORIA DESCRIPTIVA.

MODELO DE UTILIDAD.

PAIS : ESPAÑA.

DURACION : 20 AÑOS.

OBJETO : "PLANCHA ELECTRICA PERFECCIONADA".

A nombre de : DON VICTOR GONZALEZ GUTIERREZ.

Residente en : EIBAR (Guipúzcoa).

Nacionalidad : ESPAÑOLA.

(M. U. 1.250, A-R).



82722

La presente solicitud tiene por objeto la protección en el interior del territorio español y sus colonias, una plancha eléctrica en la que por estar dotada de ciertas ventajas particulares le hacen merecer el privilegio legal sobre la Propiedad Industrial.

5.- De la diversidad de modelos de planchas eléctricas que existen en el mercado nacional y de cuantos se tiene conocimiento hasta ahora, ésta se diferencia de todas ellas por la posición distanciada que ocupa, de la zona de calor, el dispositivo de mando o termostato, que va entre el agarradero 1 y el pié delantero 2 en lugar de estar situado como en otros tipos de planchas, en el interior del cuerpo por donde con mayor intensidad se acumula el calor, y por ello expone a sufrir con frecuencia averías en dicho mecanismo.

10.- Tal y como aparece dibujada en perspectiva la plancha no ofrece a la vista ninguna dificultad para la apreciación de la parte innovada que aparece trazada en línea gruesa cuyo detalle se compone de un sector de corona circular A con unas inscripciones referentes a ciertos nombres de tejidos y la palanca B con un indicador, que al accionar en sentido de giro en el curso de recorrido va señalando el grado de calor que a cada una de las prendas le corresponde para su planchado.

15.- Descrita suficientemente la naturaleza del invento y el modo de llevarlo a la práctica, se hace constar que las disposiciones anteriormente indicadas son susceptibles de modificaciones de de-



talle, sin que por ello se altere la esencia del invento.

REIVINDICACIONES.

82722

50.- 1ª.- Plancha eléctrica perfeccionada, caracterizada por estar provista de un dispositivo de mando situado entre el agarra-
dero y el pié delantero, ambos formados por una sola pieza, con un material más bien refractario y distanciada del cuerpo donde se acumula más directamente el calor siendo así menores las posibilidades de averiarse el mecanismo de regulación de calor.

55.- 2ª.- Plancha eléctrica perfeccionada, caracterizada porque el dispositivo de mando del termostato está constituido por un sector de corona circular, con inscripciones adecuadas a las que una palanca indicadora va señalando al acción en sentido de giro en todo el curso de su recorrido, el grado de calor que a cada prenda corresponde, para ser planchada lo más convenientemente.

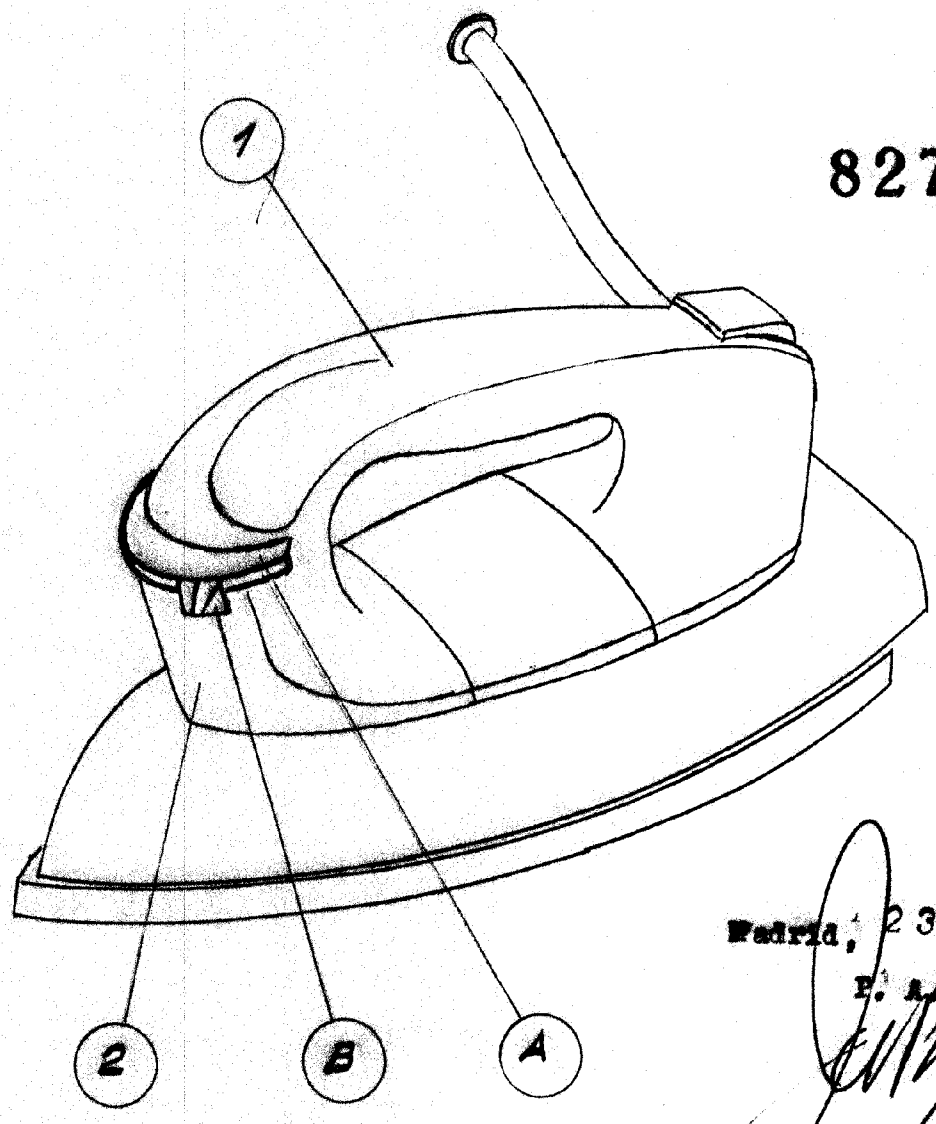
60.- 3ª.- "PLANCHA ELECTRICA PERFECCIONADA".

Madrid, 23 AGO. 1960

F. M.



82722



Madrid, 23 AGO. 1960

F. A.

ESCALA VARIABLE

X