



22

C.G.

- 1 -

827 19

Memoria Descriptiva

para

un Modelo de Utilidad
por veinte años en España.

a favor de los Srs.

D. Jesús Fernández de Gabeo Pérez de Nanclares, y

D. Alfonso Moreda Bernedo

- de nacionalidad española -

residente en

V i t o r i a, Zapatería, 73

por:

« A B R E L A T A S »



827 19

El presente modelo de utilidad se refiere a un abrelatas que por la facilidad con que se acopla y sujeta en el envase a abrir, seguridad de su avance cortando y por esfuerzo que requiere su manejo, resulta de muy interesante aplicación, mejorando los conocidos.

Esencialmente está constituido por: un brazo adaptable a la mano y en el que va montado giratorio un conjunto, formado por la mariposa, a un lado del brazo, y la rueda dentada que desplaza un útil, al otro; y una pieza articulada al mismo, antes de la mariposa, que presenta un dobléz de sección en U, cuya parte exterior forma la cuchilla y que abarca dicha rueda y el extremo del brazo. Esta pieza portadora de la cuchilla se une en su extremo a otro brazo, que es recto en su parte posterior y desviado paralelamente en la anterior para facilitar la adaptación al bote.

Dentro de las reivindicaciones que se establecen pueden construirse abrelatas de las formas, tamaños y materiales que se estimen pertinentes, sin que tales variaciones, así como las que se hagan en detalles de presentación, afecten a la esencialidad reivindicada por lo que los abrelatas que se fabriquen, dentro de la idea general reseñada, con cualquiera de esas modificaciones no serán sino variantes igualmente comprendidas y protegidas por el presente registro.

En esta idea, las adjuntas figuras corresponden únicamente a una forma de ejecución, sin caracter alguno limitativo, que se presenta a título de ejemplo de realización



3.-

827 19

para concretar cuanto se dice en esta memoria descriptiva.

La fig. 1ª ilustra la vista longitudinal de un abrelatas, establecido de acuerdo con lo que se reivindica, por el lado de su mariposa de accionamiento.

5 La fig. 2 muestra la proyección en planta del abrelatas.

La fig. 3 en representación análoga a la fig. 1ª por el lado opuesto.

10 La fig. 4 indica el acoplamiento inicial del abrelatas al bote que se va a abrir, representando este de trazos para dejar ver el útil por el lado de trabajo como en la fig. anterior.

15 La fig. 5 en análoga representación de la fig. anterior presenta al abrelatas con la punta de su cuchilla ya clavada en el bote para comenzar el trabajo.

La fig. 6 es una vista lateral del acoplamiento a que se refiere la fig. anterior; es decir, con el abrelatas funcionando.

20 Con referencia a dichas figuras y a los números que sobre ellas designan las partes y detalles de los objetos representados que interesan a los fines de esta memoria, la descripción de los mismos es como sigue:

25 El abrelatas está constituido (figs. 1 y 3) por dos partes, unidas entre sí por el eje de giro 7: una que las forman la palanca 12 y la pieza 6, unidas entre sí por los remaches 13, cuya pieza se dobla dos veces en ángulo recto en 5, para presentar la cuchilla 16, cuya punta 4 se incrusta en



3.-

827 19

la tapa 2 del bote 20.

5
La otra parte está constituida por el brazo 9, que se prolonga en la parte 10 adaptable a la mano y termina en el útil 11 para quitar chapas de cierre de botellas. En su otro extremo 3, este brazo 9 lleva montada giratoria sobre si mismo la mariposa 1, cuyo núcleo 2 es solidario de la rueda dentada 15, mediante el remache 17. El rebajo 8 permite que la separación entre los brazos 10 y 12 sea mayor y limita a la misma.

10
La forma en U señalada 14 en la fig. 2, que corresponde a la parte del brazo 12 enfrentada con la cuchilla, tiene por objeto la adaptación de un extremo del brazo 12 a la configuración del bote 20 a abrir.

15
En las figuras 4 a 6 se aprecia el empleo del abrelatas y su adaptación al bote: la parte inferior del sector 5 de la pieza 6 se apoya en el saliente 18 del bote, y en el lado inferior 19 del mismo se agarra la rueda dentada 15 obligando al abrelatas a desplazarse avanzando.



27

4.-

827 19

N O T A.-
=====

El presente Modelo de Utilidad comprende las siguientes reivindicaciones:

5

1.- Abrelatas caracterizado porque está constituido por: un brazo adaptable a la mano, que en un extremo presenta un útil para abrir botellas y en el otro lleva montado giratorio un conjunto, formado, a un lado, por la mariposa de accionamiento, y, al otro, por la rueda dentada de avance; y una pieza articulada, antes de la mariposa portadora de la

10

cuchilla.
2.- Abrelatas, según lo reivindicado en el punto anterior, caracterizado porque la pieza articulada presenta un dobléz de sección en U, cuya parte exterior forma la cuchilla, ya que abarca a la rueda dentada y al extremo del

15

brazo.
3.- Abrelatas, según lo reivindicado en el punto anterior, caracterizado porque al extremo de una pieza articulada se une un segundo brazo, recto en su parte posterior, y desviado paralelamente en la anterior para enfrentarse con la rueda dentada.

20

4.- Abrelatas.

Según se describe y reivindica en la presente memoria descriptiva y se ilustra con los dibujos que a la misma se acompañan. Y que consta de cuatro hojas foliadas y escritas a máquina por una sola de sus caras.

25

Madrid, a 22 AGO, 1960
JAIME ISERN MIRALLÉS
P.F.

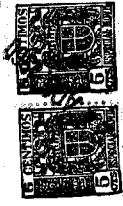


FIG. 1

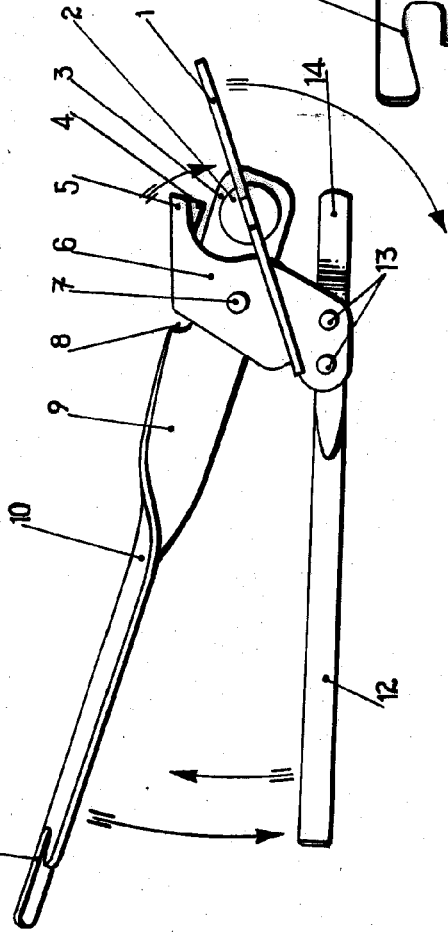


FIG. 2

82719

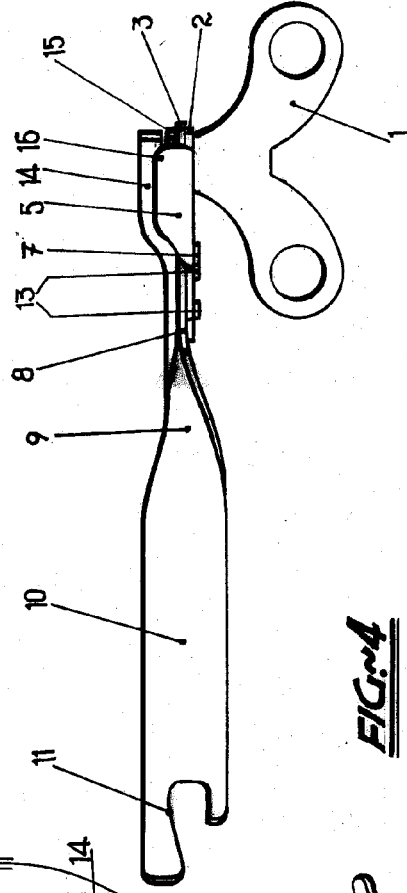


FIG. 3

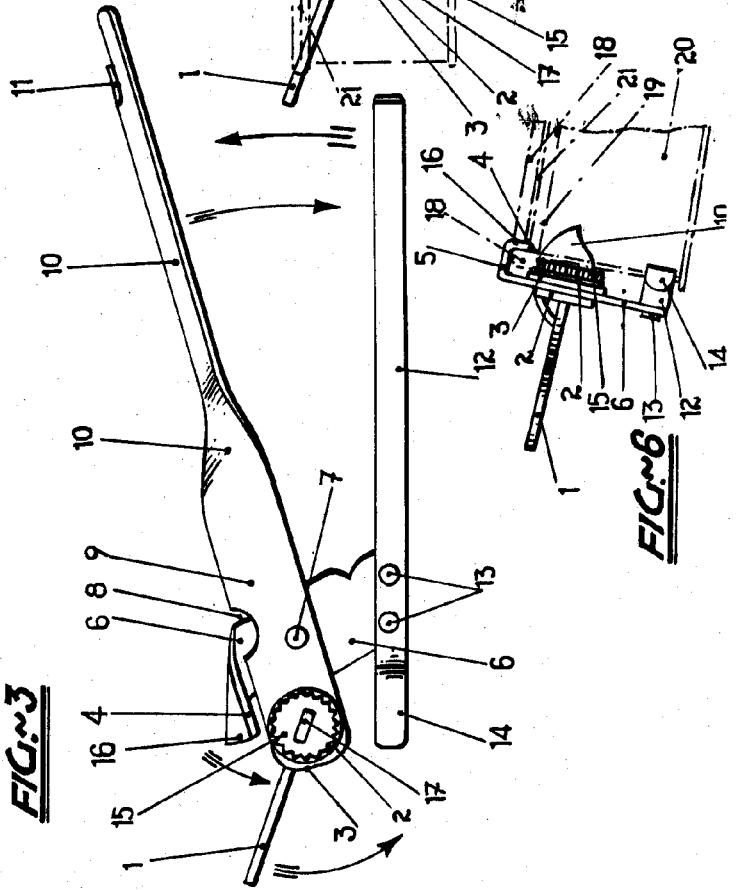


FIG. 4

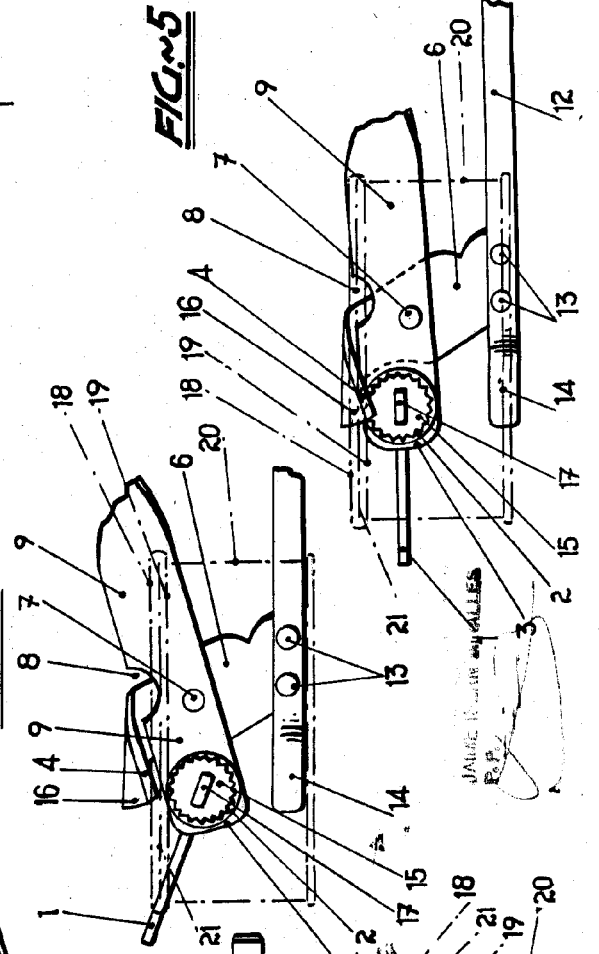


FIG. 5

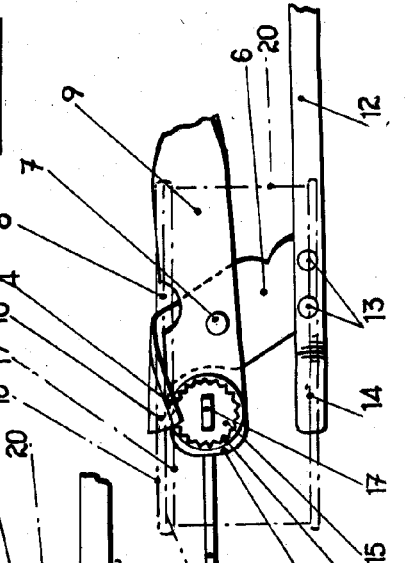
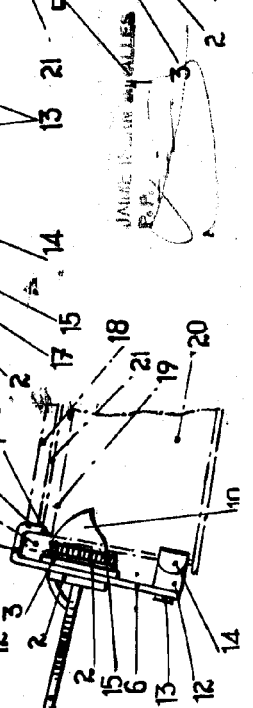


FIG. 6



JUAN DE LA CRUZ
P. P.