

827 16

MEMORIA DESCRIPTIVA del Modelo de Utilidad que, por veinte años en España y posesiones, solicita DON JOSE BUSTOS GONZALO, de nacionalidad española y establecido en Madrid, calle de Conde de Vilches, número 6, para: "DISPOSITIVO ORIGINARIO DE AMPLIACION Y REFORMA DE MOBILIARIO, POR MACHIHEMBADO".

--ooOoo--

5 Actualmente, son muy diversas las causas determinantes de una frecuente alteración de mobiliario en sus más diversas acepciones; como p.e., el cambio de domicilio, modificaciones en la distribución de habitaciones, crecientes necesidades que impulsan a buscar mobiliario de mayor capacidad o simple capricho de variar la fisonomía de determinadas habitaciones.



82716

10 Pero ello, hasta el momento solo era posible mediante una renovación total o parcial de muebles de la más compleja utilización.

15 El recurrente, estudiando esta creciente necesidad, ha logrado la construcción industrializable de un dispositivo con el cual se consiguen grandes ventajas desconocidas hasta el momento, aportándose a la función de su destino un beneficio y efecto enteramente nuevos y, mediante el cual, es posible ampliar infinitivamente en su capacidad, constitución y forma, cualquier mueble dado, dando lugar incluso a la creación de combinaciones de muebles diversos unidos y, presentando igualmente, facilidades amplias para, por el contrario, disminuir un mueble cualquiera a dimensiones más reducidas, o separar una parte integrante de una combinación de muebles.

25 Se acompaña una hoja de planos a la cual se hace constante referencia a lo largo de esta Memoria Descriptiva.

30 Según se denota en la única Fig. de que consta, se trata de una pieza -5- provista de vértices salientes -1-1'- a ambos extremos, en la cual originan la creación de ángulos rectos enfrentados, dotada en su superficie central de salientes -6- que rematan a su vez en nuevos ángulos rectos -2-2'- en disposición perpendicular con relación a los primitivos -1-1'-, creándose con ellos perfiles -3-4- de ubicación fija, mediante cuya disposición es posible utilizar cualquiera de ellos, parte de los comprendidos é incluso todos, para la unión por machihembrado de perfiles antagónicos



AGO. 1960

-3-

82716

ó inversos a los que constituyen el dispositivo.

40 Se desprende que la multiplicidad de variaciones -  
que en el mobiliario puede proporcionar y proporciona -  
este dispositivo, son infinitas. En efecto, es compren-  
sible que uno de los perfiles comprensivos o dos; p.p.,  
los -2-2'- queden alojados en la parte correspondiente  
al mueble que se desea ampliar, utilizándose los -1-1'-  
45 para el machihembrado de la parte correspondiente a la  
ampliación deseada. Puede utilizarse también un solo  
perfil, p.e., el -1'- quedando el enfrentado -1- oculto  
o bien cortado y, asimismo, permite verificar el ancla-  
je tan solo por uno de sus perfiles, cualquiera, utili-  
zándose todos los demás de ampliaciones diversas, Pre-  
50 senta, pues, según se comprende posibilidades infinitas  
asegurando un perfecto y logrado ajuste enteramente -  
oculto.

55 Este dispositivo, que será construido en los más -  
diversos materiales y siempre los aptos a la finalidad,  
puede también ser variable en tamaños, proporciones y -  
número de perfiles.

60 El solicitante, se reserva los derechos que le con-  
fieren los Convenios Internacionales durante el plazo -  
legal, para la extensión territorial de este privilegio.

--ooOoo--

N O T A. - Se reivindica la propiedad de este Modelo de  
Utilidad:

65 1º - Dispositivo originario de ampliación y reforma de -  
mobiliario, por machihembrado, caracterizado por constar  
esencialmente de un perfil "T" recíproco; es decir, do-



AGO. 1960

-4-

82716

tado de vértices prolongados en sus extremos y originarios por tanto en ambos extremos de sendos ángulos rectos enfrentados.

70

2º - Dispositivo originario de ampliación y reforma de mobiliario, por machihembrado, según la reivindicación caracterizado porque incluye la creación a ambos lados de la superficie central de nuevos ángulos rectos dobles enfrentados, dispuestos perpendicularmente a los primeros, para la cual, existen salientes rematados a ambos lados.

75

3º - "DISPOSITIVO ORIGINARIO DE AMPLIACION Y REFORMA DE MUEBLES, POR MACHIHENBRADO".

Esta Memoria Descriptiva, consta de cuatro hojas - foliadas y mecanografiadas por una sola cara y de una - hoja de planos.

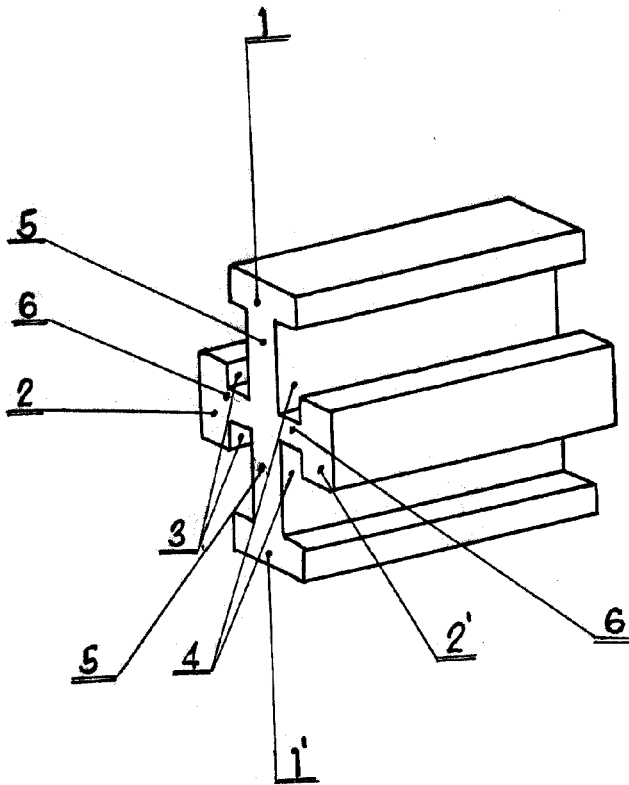
Madrid,

C. Alvarado



AGO. 1960

827 16



Escala variable

Madrid 22 AGO. 1960

CHILLERON DE LA PUEN  
11/2/60