

82715

22 AG



827 15

M e m o r i a D e s c r i p t i v a .

Correspondiente a un Modelo de Utilidad, que se solicita por veinte años, para todo el Territorio Nacional y sus Colonias, a favor de DON MUSTAQUIO BARAHONA MARTIN, de nacionalidad española, residente en MADRID, Raimundo Fernandez Villaverde,

por:

UN DISPOSITIVO PERFECCIONADO PARA EL PINCHADO DE BARRILES DE CERVEZA.

El presente registro de Modelo de Utilidad, concierne como su enunciado indica, un dispositivo perfeccionado para el pinchado de barriles de cerveza y extraccion de la misma, de acuerdo con la descripcion detallada que del mismo se realiza, debiendo interpretarse siempre este concepto en su mas amplio sentido y nunca en limitativo.

5.-

Existe un tipo de tuerca, utilizada actualmente para los barriles de cerveza, que va torneada interiormente en dos partes, la mas ancha para alojamiento y junta del aparato extractor del liquido y la inferior para alojamiento del tapon.

10.-

827 15² 2 AGO



Como la parte superior es lisa, ofrece inseguridad para el acoplamiento o junta del aparato extractor, pudiendo ser despedido este por un exceso de presión procedente del barril.

- 5.- El nuevo dispositivo se compone de la mencionada tuerca, pero cuyas dos partes son cónicas y ensanchadas hacia el interior del barril y roscada en su parte superior. Se compone asimismo del aparato extractor, igualmente roscado para engranar en la misma. Con esto se consigue que al roscar el aparato directamente en la tuerca, este no pueda desplazarse, evitando por tanto daños y pérdidas del líquido.
- 10.-

La descripción del dispositivo, cuyo registro se preconiza, es la siguiente:

- La tuerca -A-, fig 1ª, lleva una rosca -E- para fijarse al barril. La parte -B- para contener la zona inferior del aparato y la hará hermetica por medio de la junta correspondiente.
- 15.-

La parte -C-, es para alojamiento del tapon y la rosca -D- para engranar con el extractor referido.

- La parte -B- esta ensanchada hacia el interior con el fin de que la goma ofrezca dificultad a salir, lo mismo que la parte -C-, tambien para que dificulte la salida del tapon una vez puesto y favorezca en cambio su caída cuando se trate de introducirlo.
- 20.-

En la fig. 3ª, se aprecia el aparato extractor una vez engranados y presionando la goma.

- 25.- Este aparato lleva una vaina -I- que gira alrededor de -H-. Entre -I- y -H-, se halla la goma -G-. La varilla -i- es la encargada de introducir el tapon.

El funcionamiento del dispositivo objeto de este registro, es el siguiente:

- 30.- Para pinchar el barril, se coloca la parte -H- del aparato

22 AGO

827 15



en el fondo de la tuerca y junto al tapon. Acto seguido, se gira -I- al accionar sobre los brazos -K-, con lo que se consigue engranarlo en -D-. Al seguir girando la parte -J- hara descender la goma -G- hasta oprimirla contra la pared -B-. Con ello se ha conseguido una junta perfecta. Despues solo resta empujar el tapon con la varilla -i-.

Otra modalidad del aparato para engranar en esta tuerca es el de la fig. 4ª, cuya parte final es un tornillo para engranar en la misma. Lleva tambien una goma -G'- para hacer de junta. Dicha goma es oprimida contra la pared frontal de la tuerca y el cuerpo del aparato.

Este aparato es preparado para bateria y tiene una conduccion -M- para entrada de presion y otra -N- para injertar en otros barrilles. La llave -O- da el paso de liquido a esta conduccion. En este aparato se emplean como brazos de giro sus propias conducciones de presion y liquido.

Por lo expuesto se deduce de la sencillez de su funcionamiento, pues no hay mas que atornillarlo a la tuerca y despues expulsara el tapon con la varilla -i-.

Descrita suficientemente la naturaleza del presente registro de Modelo de Utilidad, se hace constar expresamente que cualquier modificacion de detalle que se introduzca en el mismo, se considerara incluida dentro de esta proteccion, en tanto que no altere o modifique esencialmente su rinalidad caracteristica.

NOTA.

Por ultimo, se declaran de novedad y utilidad, las siguientes:

REIVINDICACIONES.

1ª.- Un dispositivo perfeccionado para el pinchado de barriles de cerveza, caracterizado esencialmente por comprender

22 AGO
82715



- una tuerca que se adapta sobre los propios barriles y cuya tuerca va roscada interiormente en su parte superior, disposicion prevista para engranar en la misma, los aparatos extractores del liquido, presentando la referida tuerca, una zona lisa situada a continuacion de la parte roscada y que se ensancha hacia el interior del barril de aplicacion, con el fin de que ofrezca dificultades a la goma para salir, una vez que ha sido presionada, comportando la mencionada tuerca una cavidad de menor diametro, igualmente ensanchada hacia dicho interior para que dificulte la salida del tapon una vez colocado y por el contrario favorezca su caida en la fase de introduccion.
- 5.-
- 10.-
- 15.-
- 20.-
- 25.-
- 30.-
- 2ª.- Un dispositivo perfeccionado para el pinchado de barriles de cerveza, segun la anterior reivindicacion, caracterizado esencialmente por comprender un aparatos extractor de liquido, el que en su vaina de giro, presenta una zona roscada exteriormente para su engrane con la tuerca descrita y que una vez fijado, permite libremente desalojar el citado tapon que se encuentra en ella, por medio del empuje de la varilla correspondiente.
- 3ª.- Un dispositivo perfeccionado para el panchado de barriles de cerveza, segun las anteriores reivindicaciones, caracterizado esencialmente por comprender una disposicion para su montaje en bateria, que presenta una conduccion de entrada de presion y otra para su acoplamiento en otros barriles, independientemente de la conduccion de la varilla, utilizandose los brazos de giro para su engrane con la tuerca aludida de la que pende un pivote roscado, que engrana en la tuerca, comportando una goma que actuara de junta, entre el acampanamiento y la parte frontal de la tuerca, una vez atornillado el aparato, realizandose la expulsion del tapon, por medio de un gol-



82715

pe de varilla.

4^a.- UN DISPOSITIVO PERFECCIONADO PARA EL PINCHADO DE BARRILES DE CERVEZA.

Todo ello tal y como se describe en el cuerpo de esta memoria, se reivindica en su nota y se representa a titulo de ejemplo en la adjunta hoja de planos.

Madrid, 2 de Julio 1930

F. Barab x

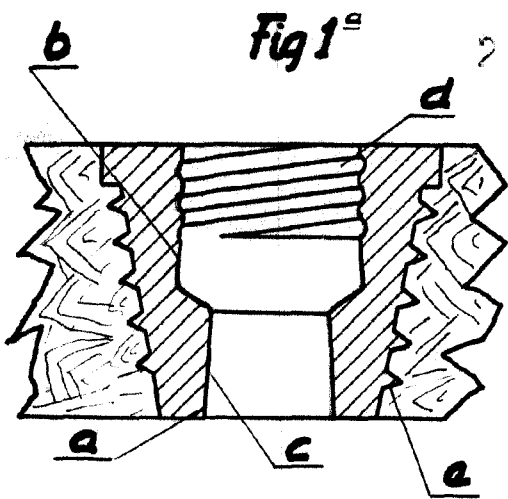
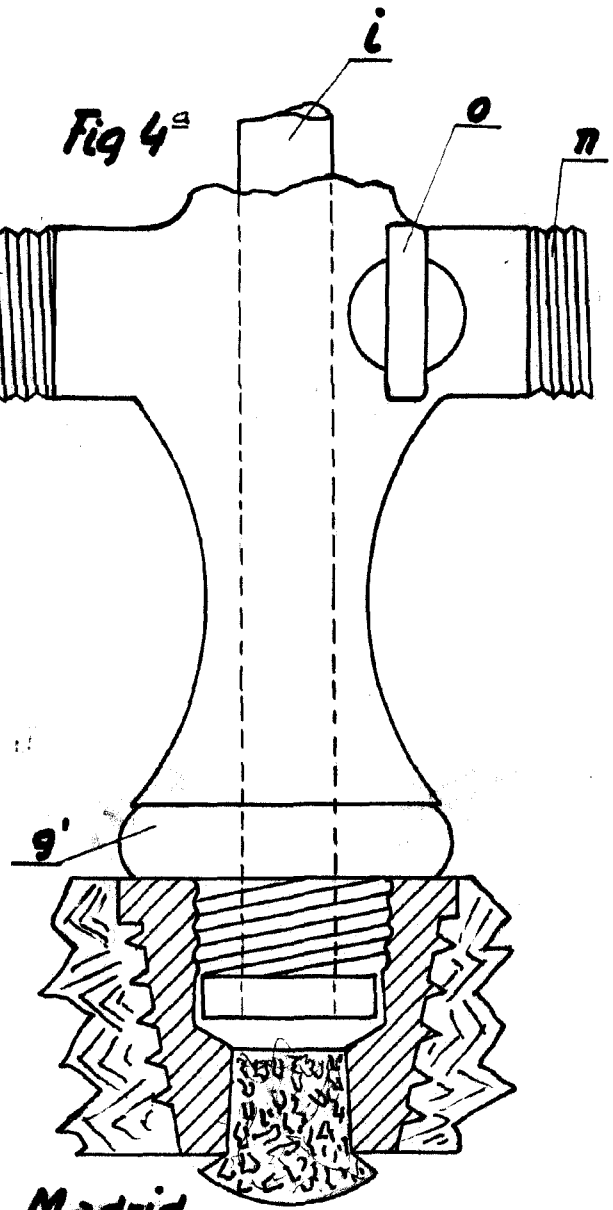
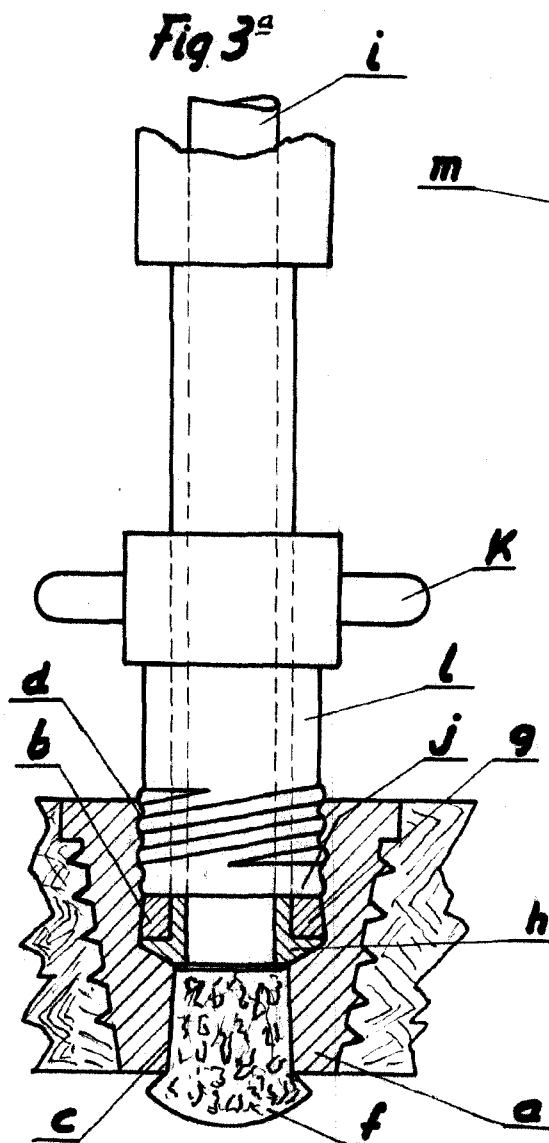
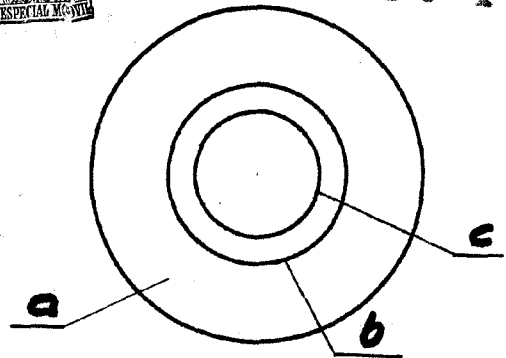


Fig 2^a 82715



Escala variable

Madrid, 22 AGO. 1909 *Barahona*