

82712

20 AGO



82712

MEMORIA DESCRIPTIVA

Correspondiente al registro de Modelo de Utilidad que, por veinte años, se solicita para España y sus Colonias, a favor de Don Angel TORRELLAS CASELLAS, residente en Hospitalet de Llobregat, (Barcelona), calle Mas, nº 34 - A - - - - -

5.

P O R

"NUEVO CEPILLO DE LIMPIEZA"

El presente registro de Modelo de Utilidad tiene por objeto un cepillo de limpieza cuya novedad la constituye el hecho de estar provisto de un elemento rotativo que proporciona una mayor rapidez y eficacia de su aplicación específica, en comparación con cualquiera de los cepillos similares conocidos hasta la fecha.

10.

En efecto, el nuevo cepillo a que se contrae este registro, consiste fundamentalmente en un cepillo discoidal, provisto del mango correspondiente, en cuya zona central posee

15.

82712

20



una ealidad cilíndrica en la que se aloja y puede girar, impulsado por la propia presión del agua de limpieza, un rodete que es asimismo portador de una multitud de cerdas limpiadoras.

51. Para que puedan apreciarse con mayor detalle las particularidades que singularizan al objeto de este modelo, en una hoja de dibujos adjunta se representa, unicamente como ejemplo, una forma preferida de realización del nuevo cepillo de limpieza que lo motiva.

10. La figura 1 es una sección longitudinal del conjunto formado por el cepillo propiamente dicho, su soporte discoidal, y el mango que es a la vez conductor de líquido a presión.

15. La figura 2 indica una vista de frente del mismo objeto, que corresponde, por proyección ortogonal, a la representación de la figura 1.

La figura 3 es una vista de frente convencional del rodete que queda incorporado al nuevo cepillo.

20. La figura 4 es un detalle parcial del mismo rodete representado en la figura 3, en el que se define la forma de unión de los dos discos y las cerdas que constituyen al cepillo central.

25. La realización representada a solo título de ejemplo en la hoja de dibujos adjunta consiste en un elemento discoidal (1), conjugado con un mango tubular (2) que está provisto de un cuello ranurado (3) en su extremo libre, con objeto de que el mismo pueda acoplarse y fijarse el correspondiente de condiciones, preferiblemente flexibles.

30. El elemento (1) presenta una configuración en forma de cazoleta, en la que queda holgadamente alojado un rodete (4) provisto de una pluralidad de aletas acodadas (5) en su periferia y contra cuyo flanco (6) se proyecta el chorro de líquido a presión que procede del interior del mango (2), y



que es dirigido contra los flancos citados (5) desde un orificio (7) convenientemente situado en el mismo elemento (1).

La rotación del rodete (4) en el interior de su alojamiento en la cazoleta (1), se realiza libremente sobre un eje

5. fijo (8) que permanece con uno de sus extremos empotrado en el botón axial (9) del propio elemento (1), en tanto que su extremo opuesto posee una valona (10) de mayor diámetro, quedando libre una zona cilíndrica sobre la que se realiza precisamente la rotación del rodete (4) por quedar unidas las
10. dos láminas (11) y (12) que lo componen, sobre un núcleo común (13) constituido por un casquillo de metal antifricción o por un rodamiento adecuado, indistintamente.

15. El elemento discoidal (1) aparece totalmente rodeado por una tupida corona de cerdas (14) solidarizadas a su periferia a través de medios convenientes, y las cuales son de características físicas análogas o distintas a las del haz de cerdas complementario (15) que, en compacta alineación concéntrica, sobresalen perpendicularmente del propio rodete (4) al que se fijan, en grupos convenientes (16), mediante soportes filiformes (17) establecidos en el dorso del disco laminar interno (11), y sujetos en una posición invariable merced a unos orificios (18) repartidos en el disco complementario
20. (12) que es portador de los álabes (5), o viceversa.

25. El nuevo cepillo, estructurado en la forma descrita y su puesto unido por su extremo (3) a una conducción conveniente de agua a presión, se reconoce por el hecho de que la propia presión del agua, al escapar por el orificio (7) alineado tangencialmente sobre la trayectoria circular de las paletas (5), impulsa a éstas con fuerza suficiente para establecer la rotación, a determinada velocidad, del rodete (4) el cual a través de sus haces de cerdas (15), determina una mayor ab-
- 30.



5. ción operativa del conjunto del cepillo ya que, mientras la corona (12) es accionada manualmente sobre las superficies a limpiar, el cepillo central (13) en rotación, proporciona una intensa fricción limpiadora, evitando los inconvenientes movimientos manuales que hasta la fecha son necesarios en el uso de cepillos similares, y reduciendo a un valor mínimo el tiempo que ha de aplicarse a tal menester.

10. Como es lógico, en la realización práctica del objeto de este modelo de Utilidad podrá ser variable todo cuanto revista carácter accesorio o circunstancial con relación a lo que constituye la esencialidad de la invención.

N O T A

15. Descrito el objeto y utilidad de la invención, lo que se declara como no divulgado ni practicaço en España, comprende las siguientes reivindicaciones:

20. 1ª.- Nuevo cepillo de limpieza que se caracteriza esencialmente por consistir en un disco en forma de cazoleta que es solidario de un mango tubular de longitud adecuada y provisto de medios para su acoplamiento al extremo de conducciones de líquidos a presión convenientes los cuales, tras atravesar longitudinalmente el interior del mango, desembocan por un orificio situado en el interior de la cazoleta de la cabeza discoidal y se proyectan tangencialmente contra las paletas de un rodete que gira libremente en el interior de la cazoleta referida y que es portador de una pluralidad de haces de cerdas que sobresalen perpendicularmente de la superficie del rodete, cuya rotación se desarrolla en el centro de la propia cazoleta cuya periferia aparece rodeada asimismo de una corona compacta de cerdas convenientemente solidarizadas a la misma.

25.

30.

82712 20 AGO



5. 2ª.- Nuevo cepillo de limpieza, según la primera reivindicación, caracterizado por un rodete compuesto por dos elementos laminares discoidales acoplados sobre un núcleo común que gira libremente sobre un eje empotrado axialmente en la cabeza en forma de cazoleta del cepillo y que posee una valona limitadora de las oscilaciones laterales del propio rodete en el que uno de los discos que lo componen presenta una pluralidad de aletas acodadas en su periferia, contra uno de cuyos flancos descarga la presión del líquido y determina su rotación juntamente con la de los haces de cerdas que así se aplican operativamente sobre las superficies a limpiar, en cooperación con los desplazamientos que manualmente se imprimen al conjunto del cepillo que, en forma de corona anular, rodea a la cabeza discoidal del mismo.

10. 15. 3ª.- Nuevo cepillo de limpieza, según las reivindicaciones anteriores, en el que las cerdas que sobresalen perpendicularmente de la superficie circular del rodete, se hallan sujetas por su pié doblado, a través de medios adecuados, a uno de los discos laminares que componen el rodete, actuando el disco complementario del mismo como elemento de guía y fijación en una posición invariable de los distintos grupos de cerdas que componen el haz, a cuyo efecto aparece provisto de los orificios correspondientes.

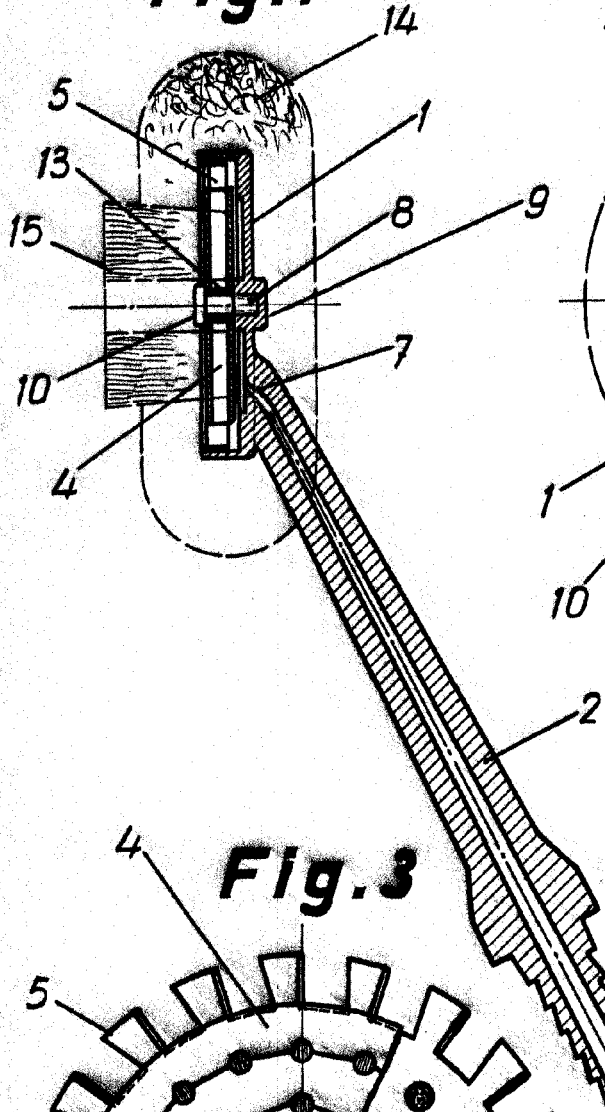
20. 25. 4ª.- NUEVO CEPILLO DE LIMPIEZA.  
Según se describe y reivindica en la presente Memoria descriptiva, que consta de cinco hojas foliadas y escritas por una sola cara y acompañada de una hoja de dibujos.

Madrid, a 20 de Agosto de mil novecientos sesenta.

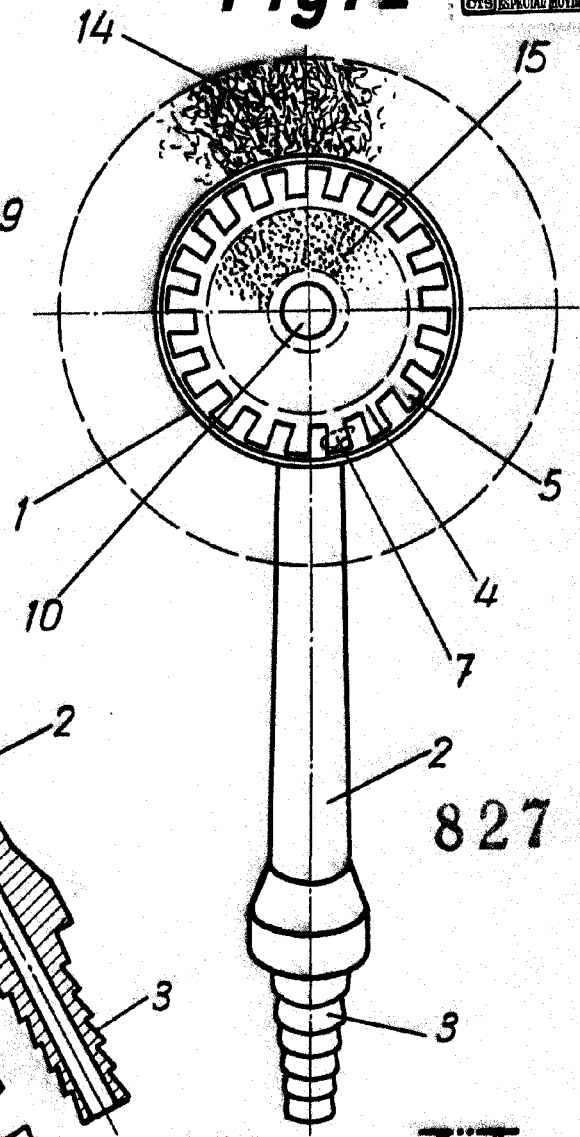
P. A.,  
Antonio Arias  
P. P.



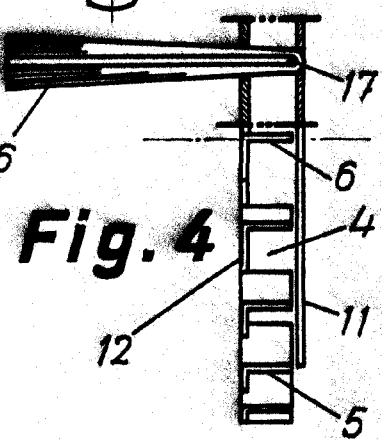
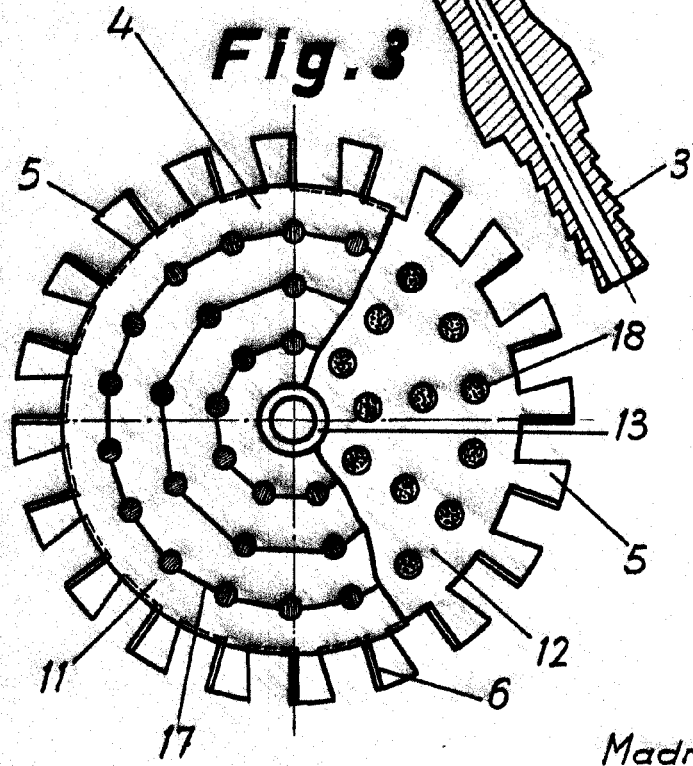
**Fig. 1**



**Fig. 2**



**Fig. 3**



**Fig. 4**

Escala variable.

Madrid, 0 Agosto de 1960

p.a.

Antonio Ariza

P.D.