

82711

20 AGO.



82711

MEMORIA DESCRIPTIVA

Correspondiente al registro de Modelo de Utilidad que, por veinte años, se solicita para España y sus Colonias, a favor de Don Blas ARTIGA BORT, de nacionalidad española, residente en Barcelona, calle Paloma, nº 28 - - - - -

5.

P O R

"NUEVO SACACORCHOS Y ABRIDOR DE TAPONES CORONA"

El nuevo sacacorchos y abridor de tapones corona, está destinado a fines publicitarios.

10.

Está constituido por un cuerpo laminar, moldeado, que representa la mitad del cuerpo del envase a anunciar a fin de tener la visión frontal de dicho envase, y en el extremo del gollote, aparece un apéndice inclusive abatible que constituye el sacacorchos o el abridor propiamente dicho.

15.

A continuación se describe un caso de realización práctica, a título de ejemplo, no limitativo, del nuevo abridor

82711 20 AGO. 19



de tapones corona, acompañándose de una hoja de dibujos, en la que:

5. En la figura 1, se aprecia el nuevo abridor en planta. La figura 2, es una proyección ortogonal de la figura anterior; y

La figura 3 es el dispositivo en forma de sacacorchos. Consiste éste en un cuerpo laminar (1), moldeado, que representa, sensiblemente, la mitad del cuerpo del envase a anunciar.

10. Esta mitad, es preferiblemente, la frontal del aludido envase.

En el extremo del gollete, aparece un apéndice (2) que estará conformado como sacacorchos o abridor de tapones corona, según se desee otorgar una u otra aplicación al útil.

15. Este apéndice puede ser abatible, en virtud de una bisagra (3).

Se sobreentiende que en el presente caso, serán variables cuantos detalles de construcción y acabado, no alteren, cambien o modifiquen la esencia de la invención.

20. N O T A

Descrito el objeto y utilidad de la invención, lo que se declara como no practicado ni divulgado en España, comprende las siguientes reivindicaciones:

25. 1ª.- Nuevo sacacorchos y abridor de tapones corona, caracterizado por el hecho de que está constituido por un cuerpo laminar, moldeado, que representa la mitad del envase del producto a anunciar y en el extremo del gollete, se dispone, incluso en forma abatible, un apéndice, que será el sacacor-

20 AGO

82711



chos y/o el abridor de tapones corona, propiamente dichos, según sea la función que se quiera otorgar al nuevo útil.

2ª.- NUEVO SACACORCHOS Y ABRIDOR DE TAPONES CORONA.

Según se describe y reivindica en la presente Memoria descriptiva, que consta de tres hojas foliadas y escritas por una sola cara y acompañada de una hoja de dibujos.

Madrid, a 20 de Agosto de mil novecientos sesenta.

P.A.,

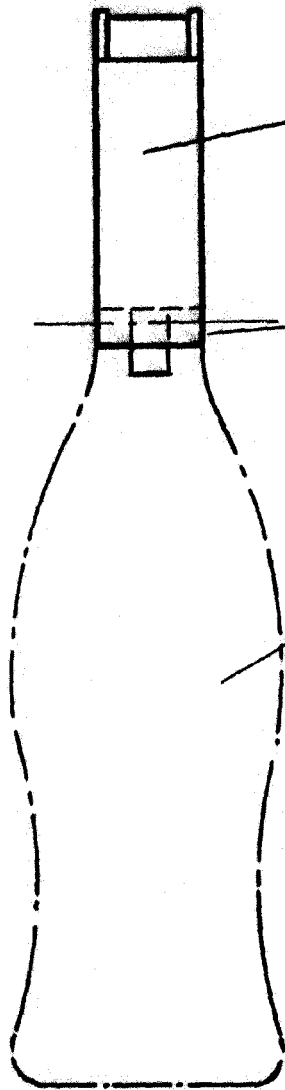
Antonio Aricha
D. D.



20 AGO. 1960

FIG. 1

FIG. 2



2

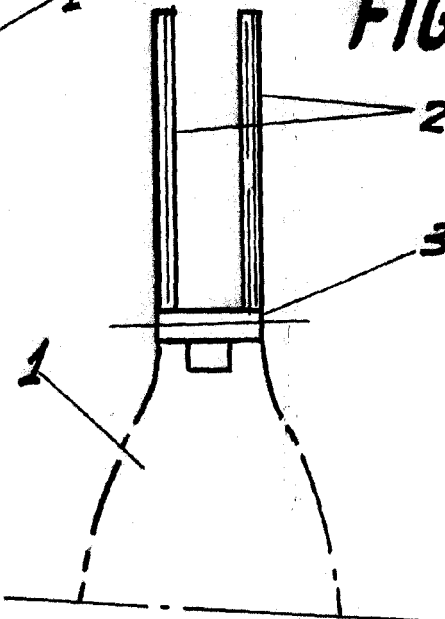
3

1



827 1 1

FIG. 3



2

3

1

MADRID, 0 DE AGOSTO DE 1960

P. A.

Antonio Artiga

P. P.

ESCALA VARIABLE.