



20 ABR

82709

82709

MEMORIA DESCRIPTIVA
que se acompaña a
la solicitud de un
MODELO DE UTILIDAD, por veinte años en ESPAÑA, a favor de
DON RAMON MONDRAGON SORHIBES, de nacionalidad española, con
residencia en VALENCIA, Avda. de Burjasot, núm. 16
por
"JUEGO DE HABILIDAD PERFECCIONADO"



82709

5 La invención a que se refiere la presente Memoria constituye una novedad industrial, con características y ventajas que la hacen merecedora del privilegio de explotación exclusiva que por ella se solicita, de acuerdo con las prescripciones del Estatuto vigente sobre Propiedad Industrial de fecha 26 de Julio de 1.929, texto refundido publicado el 30 de Abril de 1.930.

10 Como indica el enunciado, la presente solicitud es relativa a un juego de habilidad perfeccionado, de los que comprenden un cuerpo de forma geométrica cualquiera que en un punto de su superficie presenta un orificio, y un mango estrechado por uno de sus extremos para que el estrechamiento penetre en el orificio antedicho, estando ambos elementos permanentemente unidos mediante un cordón que limita el desplazamiento máximo relativo entre ellos.

15 Los perfeccionamientos de dicho juego de habilidad radican fundamentalmente en el hecho de que el primer cuerpo, es decir, el portador del orificio sea total o parcialmente hueco en torno del repetido orificio, de suerte que éste viene a quedar constituido en realidad por un tubo fijo por uno de sus extremos a los bordes del orificio.

20 Los dibujos que forman la hoja única que se adjunta, son una representación de la realización práctica de la idea.

25 En la figura 1ª, se aprecia una perspectiva del juguete completo, y en las figuras 2ª y 3ª de las formas esférica y de campana respectivamente.

30 La habilidad que exige el funcionamiento de este juguete radica en la forma de, teniendo cogida la pieza alargada -1-, provocar el movimiento pendular de la pieza



20 AGO

82709

-2-, pendiente del cordón -3-, para introducir el vástago -4-, en el tubo -5-, objeto y fin del juego.

35

La novedad y ventaja del Modelo de Utilidad a que se refiere la presente Memoria, está comprendida por la particularidad, de las piezas esférica o campaniforme u otras, de ser huecas, pues al mismo tiempo que por su falta de peso exige una mayor habilidad, suprime las lesiones que por golpes pueden producir a sus pequeños usuarios, otros juguetes de factura parecida.

40

En orden a su constitución, la nueva organización del mencionado juguete permite obtener por moldeo sus dos partes fundamentales, así como las que constituyen la pieza hueca, quedando éstas posteriormente unidas por medios adecuados tales como pegado, simple encaje u otros.

45

Hecha la descripción precedente es necesario añadir que los detalles de realización de la idea expuesta pueden variar, sin que por ello cambie la esencia de la invención que es la que se desprende de los párrafos que anteceden y lo que se reivindica en la siguiente

50


NOTA

En resumen: El Modelo de Utilidad que se solicite ha de recaer sobre las reivindicaciones siguientes:

55

1ª.- JUEGO DE HABILIDAD PERFECCIONADO, de los que comprenden un cuerpo de forma geométrica cualquiera que en un punto de su superficie presenta un orificio y un mango estrechado por uno de sus extremos para que el estrechamiento penetre en el orificio antedicho estando unidos ambos elementos mediante un cordón, caracterizado porque el cuerpo provisto de orificio es hueco y está constituido por al menos dos mitades, posteriormente unidas entre sí,

60

20 AGO 1960  27 09

en una de las cuales se ha previsto un tubo que esté susten-
cialmente unido por uno de sus extremos a los bordes del re-
petido orificio, cuyo tubo viene a servir de guía al extremo
del vástago en él penetrante.

65

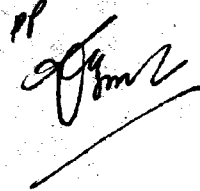
2ª.- Se reivindica por último, como objeto sobre
el que ha de recaer el Modelo de Utilidad que se solicita
"JUEGO DE HABILIDAD PERFECCIONADO".

70

Todo tal y como queda descrito y reivindicado en
la presente Memoria que consta de cuatro hojas escritas a
máquina por una sola cara y dibujos que se acompañan.

Madrid, 20 de Agosto de 1.960

ALFONSO UNGRIA



75

20 AG



Fig. 1º

82709

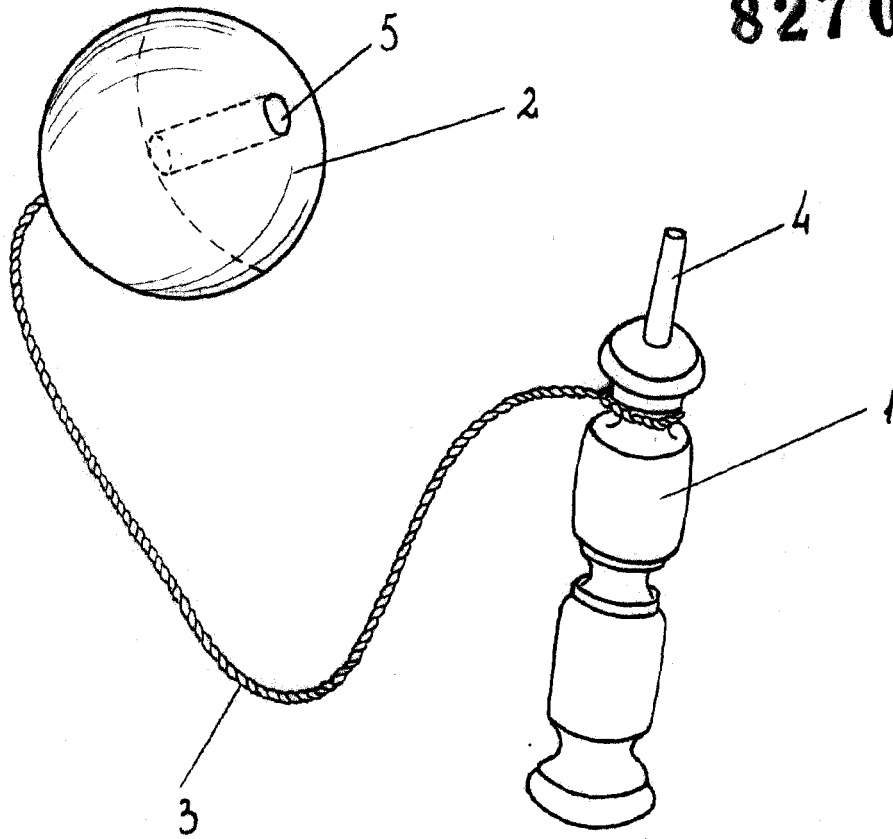


Fig. 2º

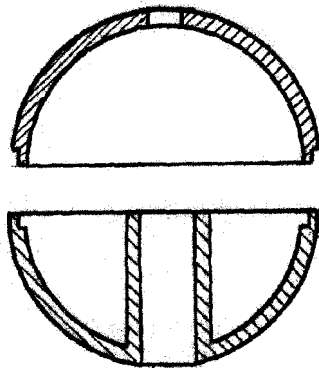
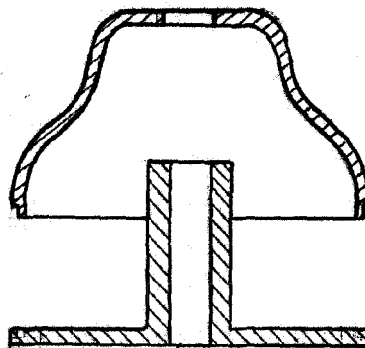


Fig. 3º



ESCALA VARIABLE

5 MADRID, 20 DE agosto DE 19.60

ALFONSO UNGRIA

Alfonso Ungria