

0981



82704

MEMORIA DESCRIPTIVA

Correspondiente a un Modelo de Utilidad, que se solicita por veinte años para todo el Territorio Nacional y sus Colonias, a favor de DON FELIX FRANCO PEREZ, de nacionalidad española, residente en ZARAGOZA, Calle de Figueras, num. 3 y 5, por:

UN CONJUNTO PERFECCIONADO DE TAPA Y PROTECTOR PARA CALZADO.

El presente registro de Modelo de Utilidad, concierne como su enunciado indica un conjunto perfeccionado de tapa y protector para calzado, de acuerdo con la descripción detallada que del mismo se realiza, debiendo interpretarse siempre este concepto en su más amplio sentido y nunca en limitativo.

Para mejor comprensión de este objeto, se adjunta a la presente Memoria Descriptiva, una hoja de planos en la que a título de ejemplo se representan todas y cada una de las partes que lo forman y relación que guardan entre si.



En la citada hoja de dibujos se aprecian las siguientes referencias:

FIGURA PRIMERA.- Representa en perspectiva una vista de la tapa propiamente dicha.

15 En la misma tenemos:

1.- Superficie superior de dicha tapa, de configuración sensiblemente semioval.

2.- Bandas laterales de dicha tapa constituidas por un plano curvo limitado anteriormente por una superficie plana.

20

3.- Vástago de alojamiento en el terminal del tacón, que forma una sola pieza con dicha tapa y previsto en una posición vertical con respecto a su eje de figura sobre la superficie referida -1-.

25

4.- Perforación longitudinal acondicionada en la parte central del vástago -3- y cuya finalidad es alojar el clavillo de fijación complementaria de la tapa al tacón.

FIGURA SEGUNDA.- La misma representa una vista en planta inferior de la tapa cuyo registro se preconiza.

30

En la misma tenemos:

2.- Banda lateral mencionada.

4.- Orificio comunicante con el extremo superior del vástago -3-, practicado en la parte media central de la base de sustentación de la tapa.

35

5.- Estriado de efecto antideslizante, configurado por una pluralidad de ranuras angulares cuyo vertice es común al eje vertical.

FIGURA TERCERA.- La misma corresponde a una vista en perspectiva, del protector.

40

En la misma tenemos:



14 SE

82704

- 3 -

45 6.- Cuerpo exterior constituido asimismo por una superficie curva limitada anteriormente por un plano recto siendo su configuración idéntica a la estructura de la tapa presentada esta una ligera mayor dimensión, ya que el protector contiene herméticamente a la tapa aludida.

7.- Plano de separación de las dos cavidades superior e inferior de la guarnición protectora, situado transversalmente en la zona o parte media de dicho protector considerada en altura.

50 8.- Alveolo superior donde encaja a presión el terminal del zapato.

9.- Cavidad inferior para acondicionamiento hermético del cuerpo de la tapa -1-.

55 10.- Perforación central situada en el plano intermedio -7-, que ha de permitir el paso del vástago -3-, el que en esta posición quedará saliente con respecto a la línea constructiva superior del protector citado.

60 FIGURA CUARTA.- La misma representa un detalle típico de montaje de estos elementos asociados sobre la base de un tapón, particularmente del tipo alfiler utilizado en zapatos de señora.

En la misma tenemos:

- 65 1.- Tapa propiamente dicha.
- 3.- Vástago alojado en la oquedad del tacón.
- 6.- Protector acondicionado sobre el terminal del zapato.
- 7.- Plano intermedio que define la separación de las dos secciones superior e inferior de dicha guarnición.
- 11.- Tacón propiamente dicho.



82704

70

12.- Clavillo de sujeción complementaria de la tapa sobre el tacón y que se introduce por la perforación -4-.

75

En esta última Figura 4ª, se identifica perfectamente la disposición de estos elementos perfeccionados, que da origen a un refuerzo efectivo en esta zona del tacón solicitada a desgaste y a tensión por efecto gravitatorio.

80

En dicha Figura, se aprecia el paso del vástago -3- por la perforación -10- del protector, así como la introducción de la parte superior de dicho vástago en el orificio de la base del tacón a tal fin practicado, y la fijación es asegurada independientemente de su propia hermeticidad por diferencia dimensional, por medio del clavillo -12- descrito.

85

La tapa citada podrá fabricarse en cualquier material adecuado, plásticos duros, fibra o similar, en tanto que el protector podrá serlo en chapa, aluminio, latón o metal análogo.

90

Las ventajas de su empleo son evidentes, citandose entre otras las siguientes:

Facilidad de recambio, en cualquier momento y sin precisión de medios auxiliares, resistente, duradero, indeformable, económico, estético y sobre todo protector del material, gamuza o piel, que recubre al tacón en su parte inferior para lo que ha sido creado, por ser este el sitio donde sufre mayor deterioro el calzado en su uso.

95

Descrita suficientemente la naturaleza del Modelo de Utilidad, se hace constar expresamente que cualquier modificación de detalle que se introduzca en el mismo se considerará incluida dentro de esta protección, en tanto que no altere o modifique esencialmente su finalidad característica.

N O T A
- - - -



14 SEP

82704

100

Por último se declaran de novedad y utilidad las siguientes:

REIVINDICACIONES

105

1ª.- Un conjunto perfeccionado de tapa y protector para calzado, caracterizado esencialmente por comprender una tapa propiamente dicha constituida por una superficie curva, limitada anteriormente por un plano recto, comportando en la zona superior y en posición vertical, un vástago unido permanentemente a la base, de sección cilíndrica el que presenta en sentido longitudinal una perforación comunicante con la base de sustentación de la tapa referida y que ha de permitir el paso de un clavo apropiado, establecido como medio complementario de fijación sobre el terminal del tacón.

110

115

2ª.- Un conjunto perfeccionado de tapa y protector para calzado, según la anterior reivindicación, caracterizado esencialmente por comprender una guarnición protectora cuya configuración es idéntica en sección a la de la propia tapa que ha de contener por diferencia dimensional, presentando en la parte media transversal un plano que define la formación de dos cámaras superior e inferior, ajustándose en esta última el cuerpo de la tapa y cuyo vástago pasa a través de una perforación determinada en la parte media del referido panel de separación, alojándose el terminal del tacón en la cámara superior abierta, protegiendo de esta forma el cerrador de dicho tacón.

120

125

3ª.- UN CONJUNTO PERFECCIONADO DE TAPA Y PROTECTOR PARA CALZADO.

Todo ello, tal y como se describe en el cuerpo de esta



14 SEP

- 6 -

82704

Memoria, se reivindica en su nota y se representa a título de ejemplo en la adjunta hoja de planos.

Esta Memoria Descriptiva, consta de seis hojas, foliadas y mecanografiadas por una sola de sus caras y a dos espacios.

Madrid,

14 SEP. 1960

VISITACION PERALTA ALVAREZ
E. P.



82704

Fig -1

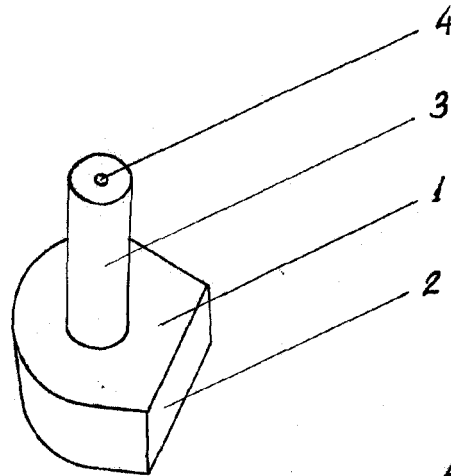


Fig -2

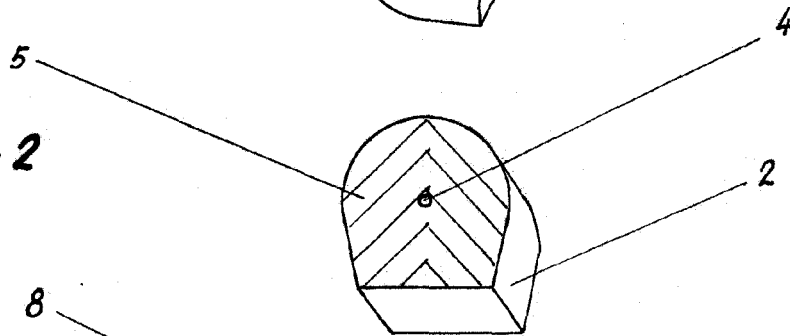


Fig -3

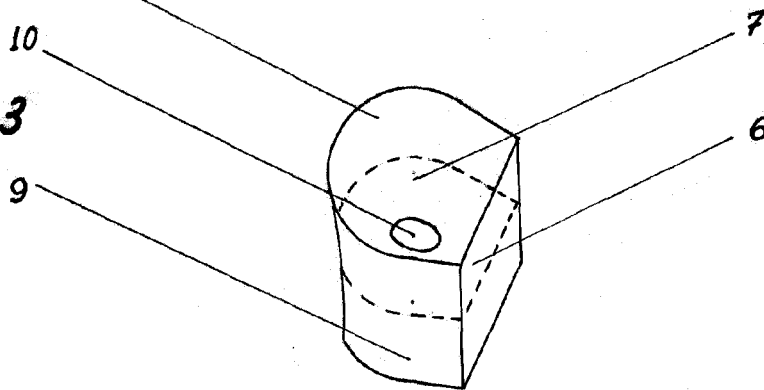
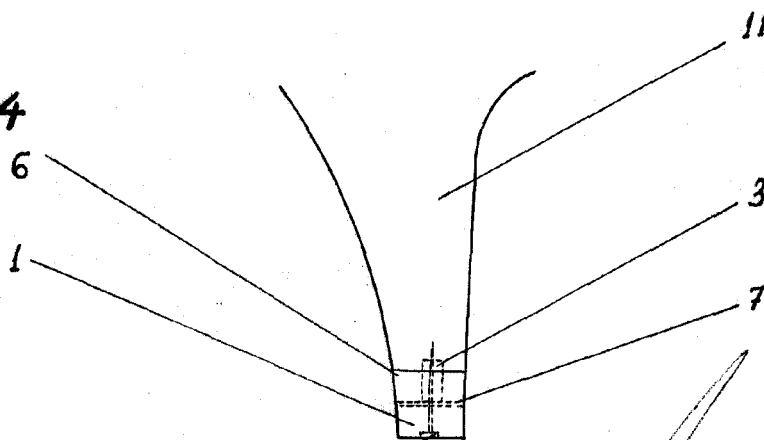


Fig -4



MADRID,

SEP. 1960

escala variable

