



82701

20 AG 5



10 que constituye el piso, en forma de navecilla, con el em-  
peine y talonera, siendo directa esta unión que se efectúa  
a lo largo de una línea periférica por cosido con eventual  
superposición, por dentro y por fuera de la línea de unión,  
de tapajuntas.

b.- Ello imparte una gran comodidad al calzado,  
gran facilidad y rapidez de confección y bajo coste de pro-  
ducción.

15 c.- El cosido puede hacerse por trenzado de tira  
de unión, lo que constituye un embellecimiento a la pieza,  
pudiendo ser este cosido, así como la dotación de tapajun-  
tas, total en la periferia, o bien parcial.

En el adjunto plano se ha representado una for-  
ma de ejecución del modelo de que se trata.

20 La figura 1 representa un zapato terminado.

La figura 2 es una vista frontal, en sección  
parcial.

La figura 3 representa un tramo de costura, y

25 La figura 4 representa la forma de incorporar  
el tapajuntas.

30 Como puede apreciarse, la suela o piso (1) se  
une directamente al empeine (2) y talonera (3) mediante  
costura (4) realizada por trenzado con una tira interpo-  
niendo, eventualmente, tiras tapajuntas (5) y (6), quedan-  
do así constituido el zapato al que se dota de tacón por  
pegado, clavado, cosido o cualquier otro procedimiento  
adecuado.

35 Este modelo es realizable en cualesquiera tama-  
ños, formas y materiales adecuados, siendo susceptible de  
toda clase de modificaciones de detalle que no alteren su

fundamento.

82701

2015



-:- N O T A -:-

Los puntos de invención propia y nueva que se  
presentan para que sean objeto de este modelo de utilidad,  
en España, por veinte años, son los siguientes:

40

1.º.- Zapato perfeccionado, caracterizado porque  
está constituido por un piso en navecilla que une directa-  
mente al empeine y talonera mediante costura periférica a  
tope, realizada por trenzado con tira e interposición de  
tirras, interior y exterior, tapajunta.

45

2.º.- "ZAPATO PERFECCIONADO".

Tal y como se ha descrito en la memoria que an-  
tecede, representado en el dibujo que se acompaña y para  
los fines que se han especificado.

50

Consta la presente memoria descriptiva de tres  
hojas escritas a máquina por una sola cara.

Madrid, 20 de Agosto de 1960

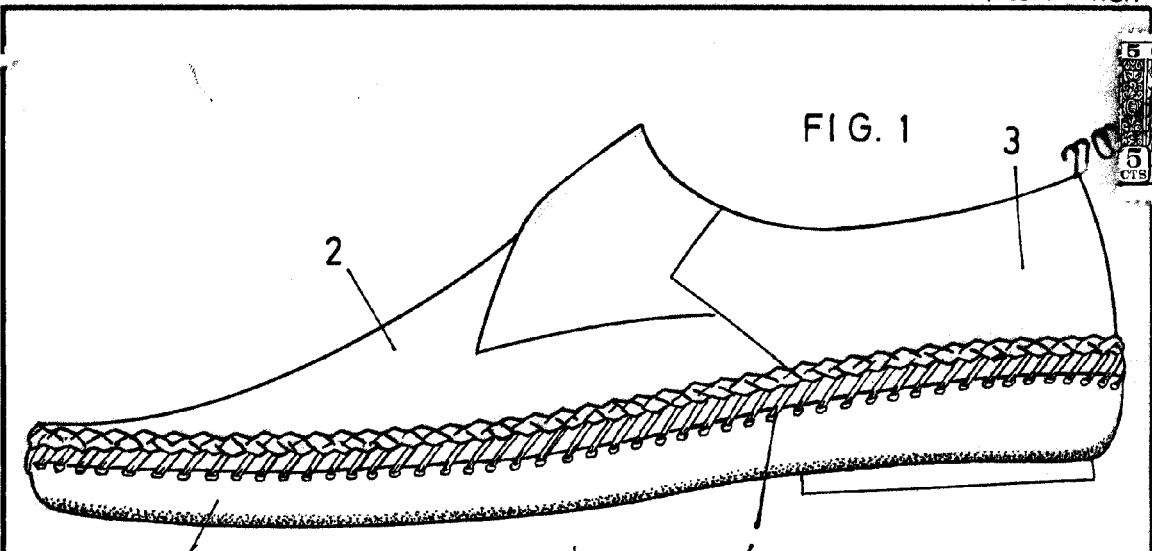


FIG. 1

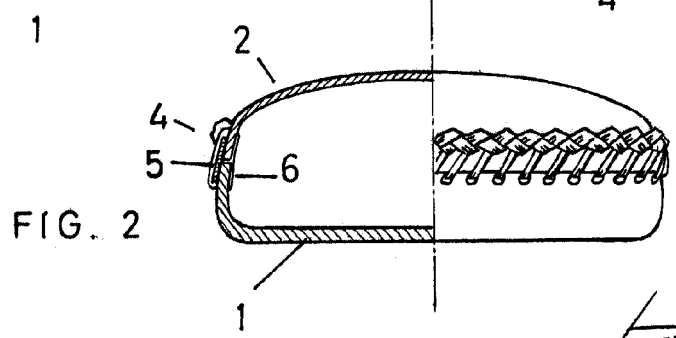


FIG. 2

82701'

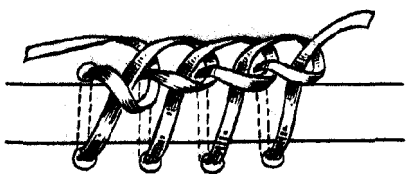


FIG. 3

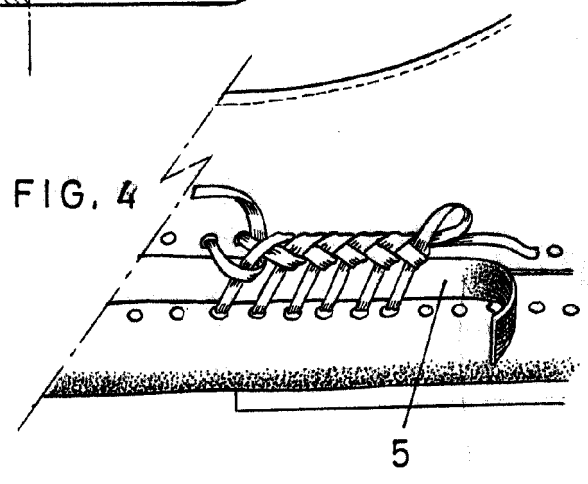
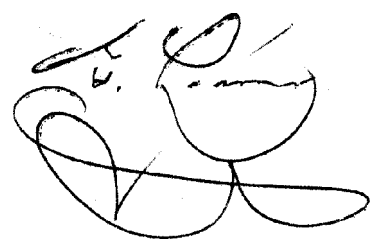


FIG. 4

ESCALA VARIABLE



LAVIN