



82691



a.- Es completamente desmontable.

b.- Puede trabajar con los ejes desalineados, descentrados, con desplazamientos axiales y con absorción de vibraciones, y con todos dichos efectos combinados.

10

c.- Es altamente resistente y duradera.

En el adjunto plano se ha representado una forma de ejecución del modelo de que se trata.

La figura 1 representa la junta montada, con seccionamiento parcial.

15

La figura 2 representa las posibilidades de forma de trabajar.

Como puede apreciarse, la junta consta de dos platos, o bridas, de acoplamiento (1) y (2) en las que se fijan los extremos de los ejes a acoplar (3) y (4), yendo unidos estos platos por medio de una tira de goma armada con telas (5) y doble curvatura que se fija mediante dos aros (6) y (7) y tornillos (8) adoptando forma tal que su sección es en U con la base hacia afuera.

20

El aro de goma presenta un talón (9) que entra en ranuras de los platos (1) y (2).

25

De esta forma puede trabajar en las condiciones representadas en la figura 2 a saber:

Con los ejes desalineados.- (a)

Con los ejes descentrados.- (b)

30

Con desplazamientos axiales.- (c)

Absorbiendo vibraciones axiales.- (d)

pudiendo trabajar con todos estos efectos combinados.

35

El aro o tira de goma (5), para facilidad de desmontaje no es un anillo cerrado, sino abierto por una



19

82691

sección plana paralela al eje.

Este modelo es realizable en cualesquiera tamaños y materiales adecuados, siendo susceptible de toda clase de modificaciones de detalle que no alteren su fundamento.

40

-:- NOTA -:-

Los puntos de invención propia y nueva que se presentan para que sean objeto de este modelo de utilidad, en España, por veinte años, son los siguientes:

45

1ª.- Junta elástica de acoplamiento, caracterizada porque consiste en dos platos de acoplamiento, solidarios, cada uno a uno de los ejes a acoplar, unidos entre sí mediante una tira elástica, armada con telas, y doble curvatura, convexa hacia afuera, que se fija mediante anillos y tornillos, presentando talón que entra y encaja en ranuras circulares de los platos.

50

2ª.- "JUNTA ELASTICA DE ACOPLAMIENTO".

Tal y como se ha descrito en la memoria que antecede, representado en el dibujo que se acompaña y para los fines que se han especificado.

55

Consta la presente memoria descriptiva de tres hojas escritas a máquina por una sola cara.

Madrid, 19 de Agosto de 1960

191



82691

LAVIN

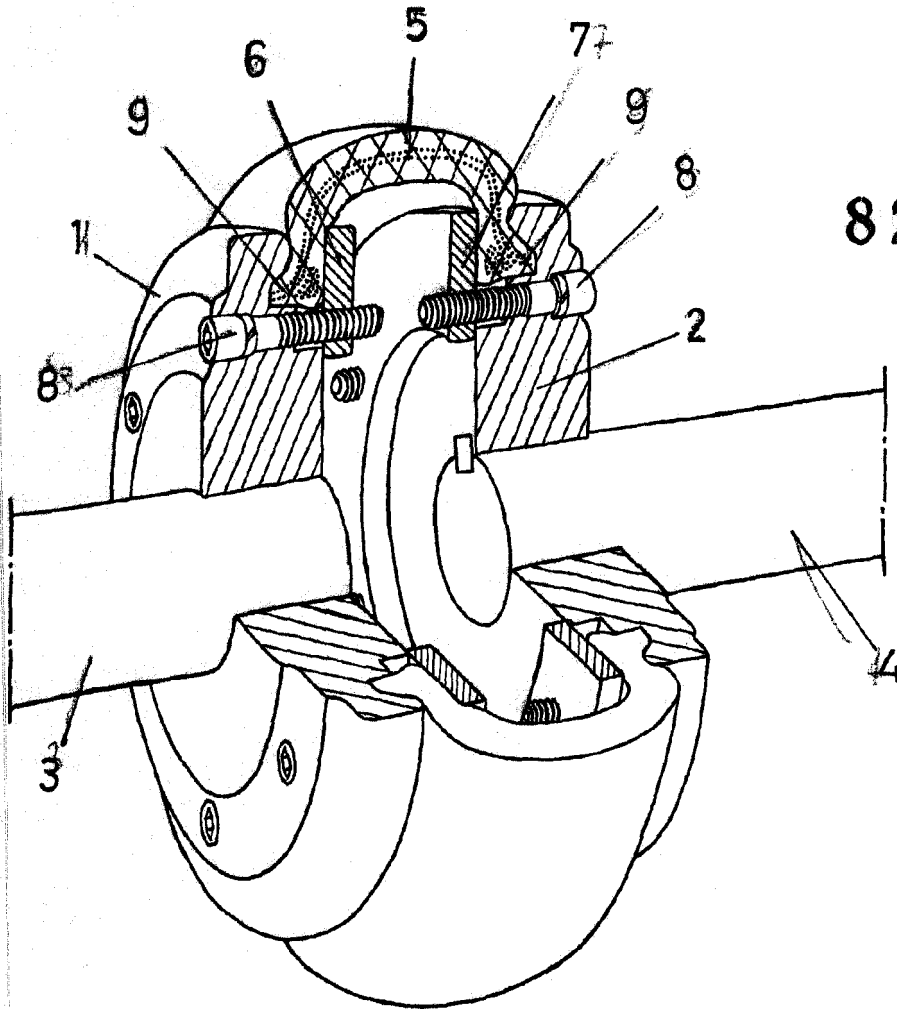


FIG. 1

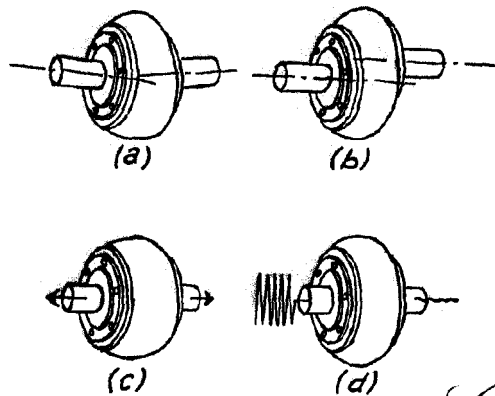


FIG. 2

*[Handwritten signature]*

ESCALA VARIABLE

d.