



82686

M O D E L O
D E
U T I L I D A D

a favor de Don José VILA SIVILL, de nacionalidad española, residente en BARCELONA, calle Rosellón, 183, por "DISPOSITIVO RETRACTIL PARA BOLÍGRAFOS".

- . -

MEMORIA DESCRIPTIVA

La presente invención se refiere a un dispositivo retractil para bolígrafos, de concepción original y en extremo sencilla, el cual se caracteriza por que las piezas que lo constituyen son de ejecución fácilmente realizable con cualquier material de inyección, metálico o plástico y su funcionamiento es seguro.

5.

El dispositivo indicado consiste esencialmente en una pieza soporte, constituida por un casquillo cilíndrico, provisto de reborde interior en su base superior y de dos entallas diametralmente opuestas, de dis-

10.

82686⁹



- tintas y adecuada profundidad, en la base inferior, cuyo casquillo lleva montados axial y sucesivamente un botón pulsador, sobresaliente por la base del reborde interior, el cual asienta sobre un vástago con guías laterales extremas acopladas en las entallas del casquillo y una espiga central, sobre la base externa, por cuya periferia queda retenido en su posición sobresaliente, mediante rebordeado apropiado de la base correspondiente del casquillo. El vástago lleva practicada una profunda entalla axial en la que juega, pivoteando por muñones que asientan sobre sendas ranuras transversales previstas en las paredes de la entalla, una pieza en forma de doble áncora, cuyas uñas determinan, con uno u otro de los fondos de las entallas del casquillo que actúan de topes, las posiciones de trabajo y reposo del bolígrafo. El botón pulsador presenta en su cara interna un apéndice de cabeza redondeada el cual queda introducido dentro de la entalla del vástago y dotado de una espiga lateral, alojada en una cavidad prevista en la pared correspondiente de dicha entalla, asienta sobre la extremidad superior de la doble áncora, al quedar ésta bajo la acción de un resorte dispuesto alrededor de la espiga axial del vástago, siendo desplazada en uno u otro sentido al presionar el botón pulsador.
- 5.
- 10.
- 15.
- 20.
25. Para la mejor comprensión de cuanto se indica en la presente memoria descriptiva se acompaña un dibujo en el que, tan sólo a título de ejemplo, se representa un caso práctico de realización de un dispositivo



82686

de características iguales al del objeto de la invención.

En dicho dibujo:

5. La figura 1 muestra una vista en alzado, parcialmente seccionada por el plano central de la entalla del vástago, correspondiente a la posición sobresaliente o de escritura;

La figura 2 es una vista análoga a la anterior, según un plano normal al de aquella;

10. La figura 3 ilustra una vista en alzado correspondiente a la fase intermedia para el paso de una a otra de las posiciones extremas de trabajo y reposo;

Y, por último, la figura 4 representa una vista en alzado correspondiente a la posición oculta o de reposo del bolígrafo, según los planos de las figuras 1 y 3.

20. El aludido dispositivo está constituido por un casquillo cilíndrico -1-, provisto de un reborde interior, -2-, en su base superior y de dos entallas -3- y -4-, diametralmente opuestas y de distinta profundidad, sobre la base inferior. Dicho casquillo lleva montados axial y sucesivamente un botón pulsador -5-, sobresaliente por la base del reborde -2- contra el que presenta un reborde topr -6- que impide su salida, y un vástago -7- que lleva practicada una entalla profunda -8-, longitudinal, y está dotado de guías laterales opuestas -9- acopladas en las entallas -3- y -4-. Sobre las paredes de la entalla -8- hay practicadas trans-

25.



82686

- versalmente, enfrentadas a igual y conveniente altura, sendas ranuras -10- y -11-, la primera de las cuales presenta sobre su zona central y perpendicular a ella una derivación -12-, dirigida hacia el pulsador -5- pero sin llegar a la base superior del vástago -7-.
5. Este se prolonga por su base externa o inferior en una espiga fileteada -13-, axial, alrededor de la cual, una vez montado el dispositivo, queda situado un resorte helicoidal -14-, que tiende a mantener al vástago en su posición más introducida centro del casquillo -1-. El botón -5- presenta en su base interna un apéndice -15-, de borde circular, con espiga lateral -16- guía, cuyo apéndice queda introducido en la entalla -8- en tanto que la guía -16- lo está en la ranura -12-. Completa el dispositivo, como elemento fundamental, una pieza -17-, en forma de doble áncora, con uñas -18-, la cual va alojada en la entalla -8- y presenta en ambas caras sendos muñones -19- por los que, introducidos en las ranuras -10- y -11-, queda suspendida en posición basculante, presentando su extremo superior -20-, de sección ojival, enfrentado al apéndice -15- que asienta en él, para su accionamiento, en tanto que su base queda siempre en contacto, parcial o total, con el fondo de la entalla -8-, bajo la acción del resorte -14-.
- 10.
- 15.
- 20.
- 25.

La separación entre los bordes externos de las uñas -18- es superior al diámetro interno del casqui-



82686

llo -1- e inferior al mismo incrementado en el espesor de la pared de dicho casquillo.

5. Como se deduce de la descripción hecha y por la observación del dibujo, el funcionamiento del dispositivo objeto de la presente invención es el siguiente:

10. Partiendo de la posición representada en la figura 1, que corresponde a la de escritura, basta con presionar sobre el pulsador -5- para que éste, por medio de su apéndice -15- actúe sobre el extremo o cabeza -20- de la áncora -17- y la haga bascular, pivoteando sobre los muñones -19-, de modo (figura 3) que la uña -18- se zafe del fondo de la entalla -3-, pasando la -18'- a ocupar el vano de la entalla -4- y, dejando de actuar sobre aquél botón, se produzca, seguidamente, el ascenso del vástago -7-, bajo la acción del resorte -14-, para que pase a asentar en el fondo de la entalla -4- empujando al botón -5- hacia el exterior y recobrando la áncora su posición vertical
15. asiente sobre la base de la entalla -8- (figura 4), quedando oculto el elemento escritor del bolígrafo. Como puede observarse la operación de basculación de la áncora -17- es simultánea con el desplazamiento de su asiento en las ranuras -10- y -11-. La operación
20. de poner a punto de escritura el elemento escritor, o sea pasar de la posición de la figura 4 a la de la figura 1, se realiza en forma análoga a la descrita, presionando el botón -5-, que entonces pasa a ejercer
- 25.



82686

la presión sobre el borde opuesto del extremo -20-, con lo que la uña -18'- se zafa del tope que supone para ella el fondo de la entalla -4- y arrastra hacia abajo pasa a quedar zafada de nuevo en el fondo de la entalla -3-, con lo que queda de nuevo a punto de escritura el bolígrafo.

Se comprende que serán independientes del objeto de la presente invención, los materiales empleados en los diferentes elementos constitutivos del dispositivo, así como la forma y dimensiones, tanto absolutas como relativas, de los mismos, tipo de elemento escritor a que se aplique y, en general, todo cuanto no altere o modifique a su esencialidad.

- . -

N O T A

Se reivindica como objeto del presente modelo de utilidad:

1. Dispositivo retractil para bolígrafos, que se caracteriza por estar constituido por una pieza soporte en forma de casquillo cilíndrico, provisto de reborde interior en su base superior y de dos entallas diametralmente opuestas, de distinta y adecuada profundidad, en la base opuesta inferior, cuyo casquillo lleva montadas axial y sucesivamente un botón pulsador, sobresaliente por la base del reborde interior y un vástago, en



82686

- el que asienta aquél, con guías laterales extremas acopladas en las entallas del casquillo y una espiga central sobre la base externa, por cuya periferia queda retenido en su posición sobresaliente mediante rebor-
5. deados apropiados de la base correspondiente del casquillo, llevando practicado el vástago una profunda entalla longitudinal en la que juega, pivoteando por muñones que asientan en sendas ranuras transversales previstas en las paredes de aquellas, una pieza en forma de doble áncora, cuyas uñas se introducen alternativamente en las entallas del casquillo, determinando las posiciones **extremas** de trabajo y reposo, respectivamente, del elemento escritor del bolígrafo, al ser accionado por el botón pulsador bajo la acción elástica de un resorte que se dispone alrededor de la espiga del vástago al montar al dispositivo en el bolígrafo.

2. Dispositivo retractil para bolígrafos, según la reivindicación anterior, que se caracteriza por el
20. hecho de que la base interna del botón pulsador está dotada de un apéndice introductible en la entalla del vástago por el que actúa sobre la cabeza de la doble áncora, presentando dicho apéndice un saliente lateral introductible en una ranura guía prevista en la pared correspondiente de la citada entalla.

25. 3. Dispositivo retractil para bolígrafos.

Todo ello según queda descrito y reivindicado en la presente memoria descriptiva, que consta de

82686



ocho hojas foliadas, escritas a máquina por una sola cara.

Barcelona, a 9 de agosto de 1960.

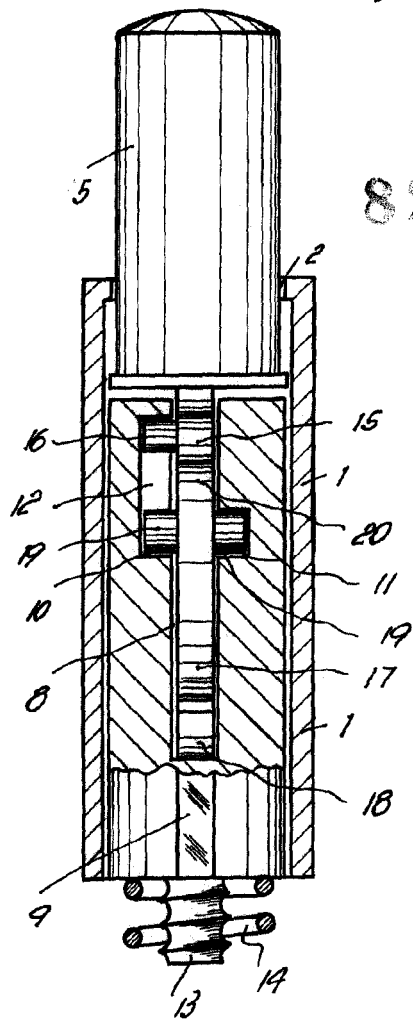
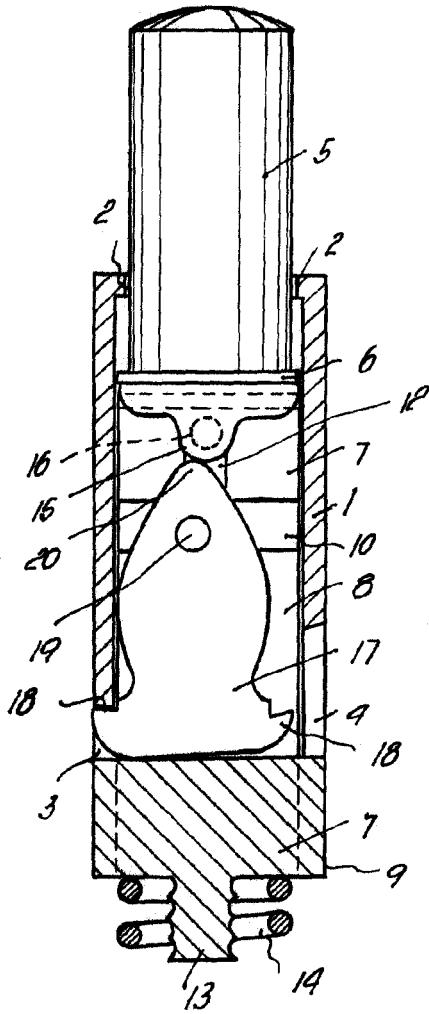
José VILA SIVILL

p.a.



Fig. 1

Fig. 2



82686

7161

Barcelona, 9 Agosto 1960
Jose Vila Sivill

A.a.

9 AGO



Fig. 3

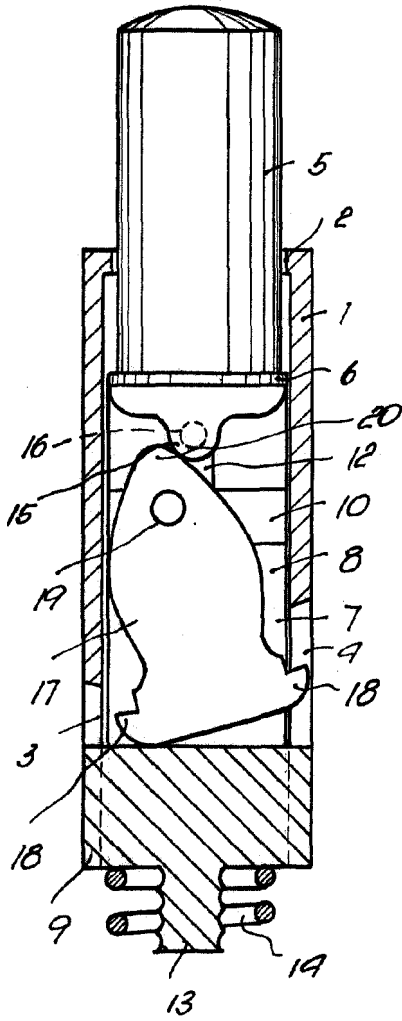
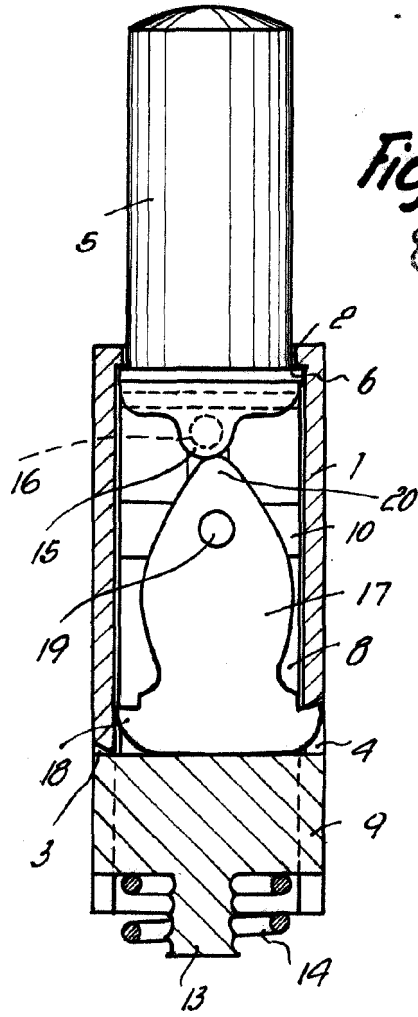


Fig. 4

82686



7/61

Barcelona, 9 Agosto 1960
Jose Vila Sivill

f.a.