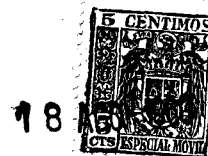


№ 82016



82676

MEMORIA DESCRIPTIVA.

MODELO DE UTILIDAD.

PAIS : ESPAÑA.

DURACION : 20 AÑOS.

OBJETO : «UNA BISAGRA ARTICULADA».

-----

A nombre de : MUEBLES ALFA, S. A.

Residente en : ZARAUZ (Guipúzcoa).

Nacionalidad : ESPAÑOLA.

(N. U. 1.251, A-R).



82676

5.- La dificultad que generalmente se presenta en el buen cierre de puertas en muebles, suele ser la de el acoplamiento de bisagras que no necesitan el mecanizado del borde completo de la misma, o encajes para el reborde de la bisagra, que por lo general afean el mueble e incluso llegan a deteriorar el mismo.

10.- Con el objeto de evitar estos inconvenientes, se ha ideado esta bisagra articulada, a la que se refiere la presente memoria, en la que se ha conseguido un funcionamiento excelente, sin entorpecimientos, al mismo tiempo que una sujeción sobre las puertas tal que solamente necesita de unos tirafondos que la sujetan en el borde inferior y superior de la puerta quedando totalmente oculta a la vista.

15.- En esencia, esta bisagra está constituida por dos piezas planas, en las que existen respectivamente unos tetones que encajan en ranuras diagonales existentes en la contraria, de forma que constituyen un doble eje de giro deslizante por las citadas ranuras.

20.- Por el aludido objeto, se solicita el correspondiente privilegio de Modelo de Utilidad, conforme y al amparo del vigente Estatuto sobre Propiedad Industrial, a fin de garantizar a favor del recurrente el derecho a la explotación exclusiva del mismo en toda España.

25.- A continuación se hará una detallada descripción de la bisagra aludida, con referencia al plano que se acompaña en el que se representa, a simple título de ejemplo, no limitativo suscep-

82376



tible de todas aquellas variaciones de forma que no alteren sustancialmente las características esenciales de la misma.

En dicho plano se representa una vista en perspectiva de la bisagra acoplada al borde inferior de una puerta.

30.- Según el ejemplo de ejecución representado, esta bisagra articulada que se preconiza, está constituida por dos pletinas 1 y 2 de forma semejante, rectangular, con un ensanchamiento en uno de sus extremos.

En la parte larga de estas pletinas, se han previsto unos orificios 5, 6, 7 y 8 para pase de los tirafondos que han de fijarlas a la puerta y marco de la misma respectivamente.

En la zona ensanchada de las pletinas, existen unas ranuras 3 y 4 en sentido diagonal, tales que en la pletina correspondiente a la puerta, tiene su extremo mas avanzado hacia el exterior, mientras en la otra pletina tiene dirección opuesta.

Por último, se han previsto en cada pletina, y en la zona ensanchada, unos ejes pivotes 9 y 10 de forma, que el primero correspondiente a la pletina de la puerta, queda hacia abajo, introducido en la ranura de la pletina contraria, mientras el segundo, correspondiente a la pletina del marco, queda hacia arriba e introducido en la ranura de la pletina de la puerta.

Organizada de esta forma la bisagra, el giro, se efectúa sobre ambos ejes, resbalando éstos por sus correspondientes ranuras, de forma que en la posición de maxima abertura, quedan ambos pivotes juntos, mientras que en la de cerrado, quedan en el maximo de separación y en línea con la dirección del marco de la puerta.

De esta forma, la bisagra trabaja sobre un doble eje de giro, de forma suave, y la abertura se regula en función de la longitud e inclinación de las ranuras, evitando la abertura total

8267618



que hace que las puertas golpeen contra los bordes exteriores del marco con las consiguientes rozaduras y deterioros del mueble.

60.- La forma, materiales y dimensiones podran ser variables y en general cuante sea accesorio y secundario siempre que no altere, cambie o modifique la esencialidad del objeto que se describe.

REIVINDICACIONES.

65.- 1ª.- Una bisagra articulada, caracterizada por estar constituida por dos pletinas que se fijan por medio de tirafondos respectivamente a puerta y marco, que son las bases de la bisagra, habiéndose previsto en ellas una zona más ancha en las proximidades de la arista de giro, en la que se han practicado ranuras inclinadas en direcciones opuestas en cada una de ellas.

70.- 2ª.- Una bisagra articulada, según reivindicación anterior, caracterizada porque en las pletinas se han previsto unos ejes que se introducen respectivamente en las ranuras de la pletina opuesta, a fin de que sirvan de doble eje de giro al resbalar por el interior de ellas limitando la apertura de la puerta según la inclinación dada a las ranuras.

75.- 3ª.- "UNA BISAGRA ARTICULADA".

Madrid, 18 AGO. 1960

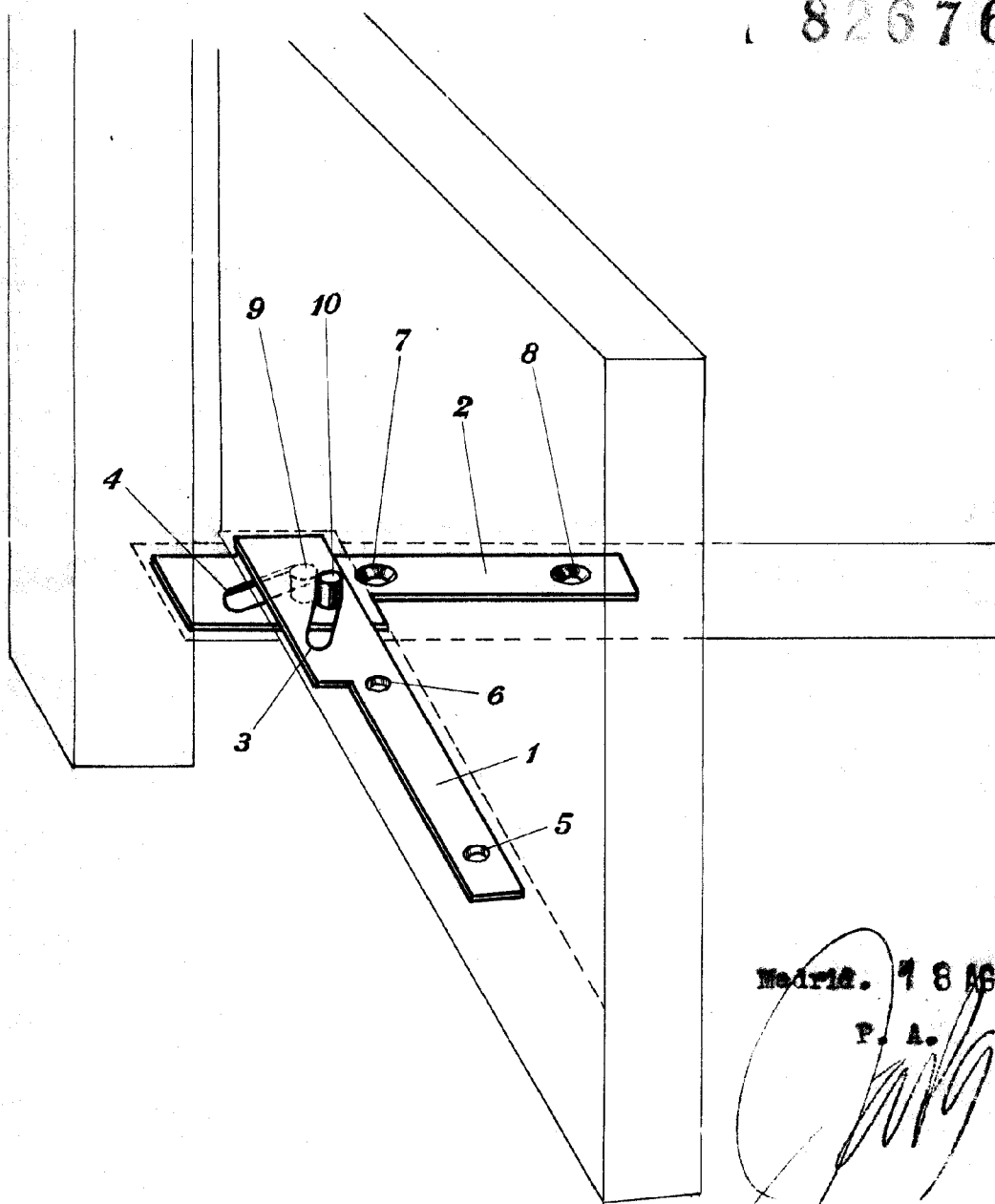
MUEBLES ALER, S. A.

P. A.

18



82676



Madrid. 7 8 AGO. 1960

P. A.

ESCALA VARIABLE

+