

Nº 85 73



82673

MEMORIA DESCRIPTIVA

Correspondiente al registro de Modelo de Utilidad que, por veinte años, se solicita para España y sus Colonias, a favor de Don Modesto NICOLAU PUJOL, residente en Granollers, Plaza de Maluquer, nº 11 - - - - -

5

p o r

"NUEVO TACO PARA BOTAS DE FUTBOL"

Los tacos para botas de fútbol que se conocen en el mercado, están constituidos todos ellos, por la disposición de distintas tapas de cuero, superpuestas, prensadas, y que para su fijación a las botas están atravesadas por unos clavos que emergen bastante de la base

10



82673<sup>8</sup>

del taco.

5

La emergencia de los clavos, presenta el inconveniente de que cuando los clavos están afianzados en la suela de la bota, todas las presiones que se originan con los movimientos violentos del cuerpo del jugador, se concretan en los tacos y precisamente en los clavos que los sujetan. De ahí, que la afianzación de los tacos a las botas se resienta, rápidamente, hasta inclusive su desprendimiento, por cuanto la dureza del cuerpo del clavo va abocarrando la boca del orificio de la base del taco, por donde emerge, no obstante la dureza del cuero.

10

15

A fin, pues, de eliminar dichos inconvenientes y conseguir al propio tiempo, una superficie lisa en la base del taco, sin salientes involuntarios y nocivos cuando se produce la emergencia del clavo, así como una acción de sufridera en la boca del repetido orificio y alrededor del cuerpo del clavo, se ha creado el objeto del presente Modelo de Utilidad.

20

A continuación se describe un caso de realización práctica, a título de ejemplo, no limitativo, de un taco según la invención, acompañándose de una hoja de dibujos en la que:

25

En alzado y parcialmente cortado se representa el nuevo taco, con una arandela separada para su mejor observación.

Consiste la invención en un taco (1) de cual-



82673

quier forma y tamaño, en el que en cada uno de los clavos (2) que emergen de su base (3), se ensarta una arandela (4), de orificio igual o sensiblemente mayor que el del diámetro del clavo (2).

Esta arandela queda empotrada a presión en la base (3), de manera que la superficie externa de la arandela, viene dispuesta al mismo nivel que la de la base del taco.

Así, las irregularidades producidas en la base (3) del taco (1), al emerger el clavo (2) quedan alisadas por la superficie de la cara interna de la arandela (4), cual material alisado, tiene tendencia en volver al punto del que fué sacado, con lo que presiona contra la superficie del clavo, manteniéndolo más firmemente fijado, al propio tiempo que la arandela empotrada, hace las veces de sufridera, en la zona más débil del orificio, cual es la de su boca de salida, evitando con ello el abocardado del referido orificio.

Se sobreentiende que en el presente caso serán variables cuantos detalles de ejecución no cambien, alteren o modifiquen la esencia de la invención.

N O T A

Descrito el objeto y utilidad de la invención, lo que se declara como no divulgado ni practicado en España, comprende las siguientes reivindicaciones:

18 A



82673

5

1ª.- Nuevo taco para botas de fútbol, caracterizado por el hecho de estar constituido por un taco de cualquier tamaño y forma, en el que en cada uno de los clavos que emergen de la base del mismo, hay enartada una arandela, de orificio ligeramente mayor que el grueso del clavo, cual arandela queda parcialmente empotrada a presión en la base del taco, de manera que la superficie externa de dicha arandela, quede al mismo nivel, que el de la superficie de la base del taco.

10

2ª.- NUEVO TACO PARA BOTAS DE FUTBOL.

Según se describe y reivindica en la presente Memoria descriptiva, que consta de cuatro hojas foliadas y escritas por una sola cara y acompañada de una hoja de dibujos.

15

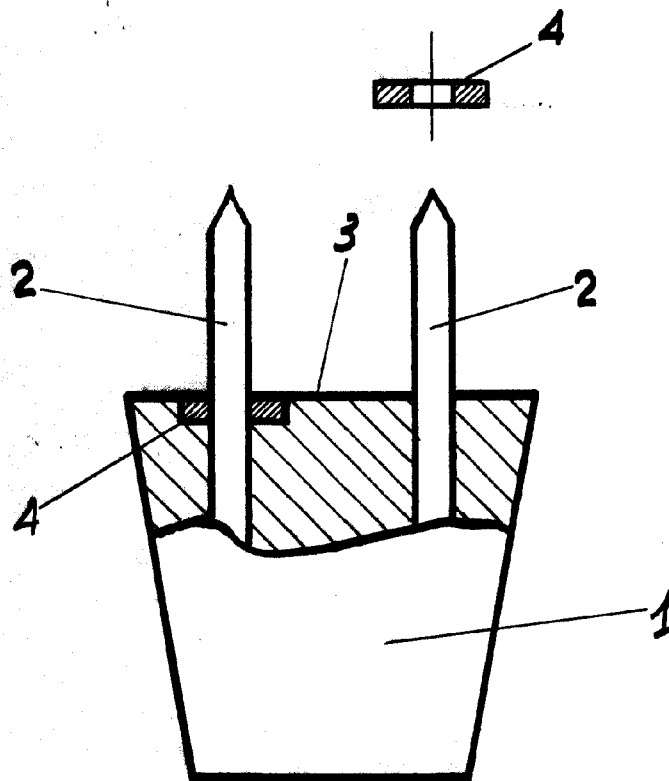
Madrid, a 1 8ie Agosto de mil novecientos sesenta.

F.A.,  
Antonio Ariza  
p. p.

18 AG



82673



MADRID, 1 DE AGOSTO DE 1960

P. A.

Antonio Aricha

p. p.

ESCALA VARIABLE