

8 AGO.



82657,

PATENTE DE MODELO DE UTILIDAD

por VEINTE AÑOS

a favor de Don Salvador ALMIRALL
Torrens, de nacionalidad española, domiciliado en
San Esteban de Sasroviras (Barcelona), plaza del Doctor
Tarrés, número 9, por:

"UNA HORQUILLA PARA EL PELO, PERFECCIONADA".

MEMORIA DESCRIPTIVA

1 Son de sobras conocidas, y gozan de amplísima divul-
gación las horquillas para el pelo que se constituyen a
base de un segmento de alambre, doblado aproximadamente
en U. Estas horquillas adolecen, sin embargo, del incon-
5 veniente de presentar un grado realmente mínimo de adhe-
rencia sobre el pelo, en gran parte a causa de la orien-
tación divergente de sus ramas, por lo que se desprenden



82657

total o parcialmente del peinado, con relativa facilidad.

El presente Modelo de Utilidad hace referencia -según se indica en su título- a una horquilla perfeccionada, en la que, a través de una disposición por demás simple y fácil de ejecutar, que no ha de afectar prácticamente al precio del artículo manufacturado, se consigue eliminar el importante defecto antes consignado, dotando a la horquilla de un grado suficientemente elevado de adherencia al peinado. La referida disposición consiste, en esencia, en hacer que las dos ramas de que se compone la horquilla, -lejos de ser divergentes- sean paralelas entre sí, o incluso ligeramente convergentes hacia sus extremidades libres, presentando, junto a estas extremidades, sendas zonas simétricas de escasa longitud, acusadamente divergentes, rematadas finalmente por unas cortas zonas extremas, nuevamente paralelas entre sí. Estas últimas zonas sirven de guía para la introducción de la horquilla en el cabello, en el que queda bloqueada con suficiente seguridad, merced a las zonas divergentes dichas, que actúan a modo de una cabeza de arpón, impidiendo la caída fortuita de la aguja.

Se comprende que, por lo demás, la horquilla en cuestión podrá adoptar las mas diversas formas, pudiendo presentar sus ramas rectas u onduladas, extenderse sobre un plano o adoptar una forma general arqueada, etc., etc..

Con el único fin de aclarar cuanto queda expuesto, con el presente escrito se acompaña un dibujo, en el que -desde luego, sin caracter limitativo de ninguna clase- se ha representado un ejemplo concreto de realización práctica de la horquilla perfeccionada que se registra.



82657

El dicho dibujo constituye simplemente un vista superior en planta a escala aumentada de la horquilla en cuestión.

En el expresado dibujo se ha señalado con las referencias 1-1' las dos ramas principales de la pinza, paralelas o ligeramente convergentes, a partir de su acodamiento central 2. 3-3' son las zonas divergentes extremas de las dos ramas dichas, y, finalmente, 4-4' son las zonas paralelas entre sí que se sitúan en la extremidad libre de las repetidas ramas 1-1'.

Por lo demás, como se comprende y es lógico, en la realización práctica de la horquilla perfeccionada que ha quedado descrita, cabrá introducir todas aquellas variaciones que no afecten a lo que constituye la esencialidad de la misma.

N O T A

SE REIVINDICA:

1 - Una horquilla para el pelo, perfeccionada, del tipo que se constituye a base de un alambre doblado aproximadamente en U, caracterizada porque sus dos brazos son paralelos entre sí hasta las proximidades de sus extremidades libres, donde presentan sendas zonas simétricas, de escasa longitud y acusada divergencia, rematadas por cortas zonas extremas, nuevamente paralelas entre sí.

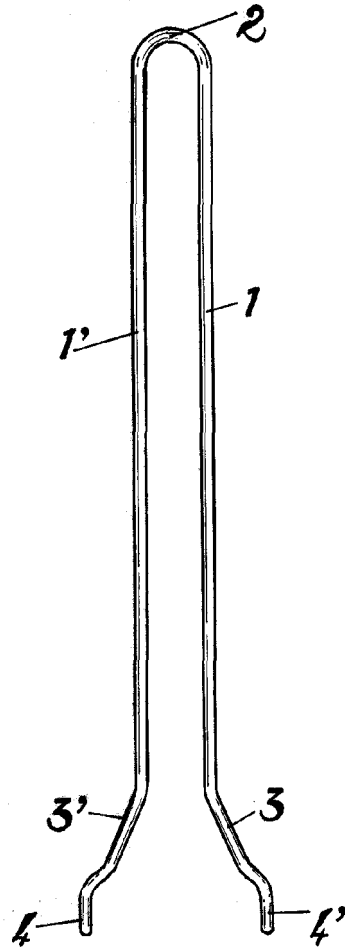
2 - Una horquilla para el pelo, perfeccionada.

Consta la presente Memoria Descriptiva de tres hojas mecanografiadas, escritas por una sola cara, numeradas del 1 al 3 y con sus líneas numeradas, a su vez, de cinco en cinco y de dibujos anexos.

Barcelona, 8 Agosto 1960.
P.A.



82657



Barcelona, 8 de Agosto de 1960.
P.A.

Escala variable.