

82649.



MEMORIA DESCRIPTIVA
para solicitar
M O D E L O D E U T I L I D A D
e n
E S P A Ñ A
por VEINTE años
por: "MUEBLE"

A nombre de:

Don Vicente ASENSI ALABAU, de nacionalidad española.

domiciliado en:

VALENCIA, C/Mayor, 54 Fuente de San Luis

=====

El objeto de la presente solicitud de modelo de utilidad, se refiere a un mueble, cuyas características de novedad le confieren la cualidad de aportar, a la función a que se destina, las siguientes ventajas:

5

a.- Posee linea estilizada, limpia, elegante y-



atractiva.

b.- Tiene gran seguridad y solidez.

c.- Es ligero y fuerte.

10 d.- Su construcción es sencilla y rápida economizando mano de obra.

En el adjunto plano se ha representado una forma de ejecución del modelo de que se trata.

La figura 1 representa el brazo del mueble.

La figura 2 representa el despiece del mismo.

15 La figura 3 representa el mueble terminado, sin tapizar para apreciar bien como está construido.

Como puede apreciarse, el mueble presenta la novedad de que el brazo está compuesto por una apoyabrazos (1) en el que se practica un cajeado en el que entra la espiga de una cartela (2) que se fija al marco (3) del asiento por medio de tornillos, o espigas, que pasan a través de orificios (4) de la cartela.

20

El marco del asiento está soportado por cuatro patas de las que, las posteriores, se prolongan hacia arriba para fijar dos aletas, arriostradas por tirantes, constituyendo el marco del respaldo.

25

Estos armazones se guarnecen y tapizan luego a voluntad.

Este modelo es realizable en cualesquiera tamaños y materiales adecuados, así como en silla, sillón, sofá, etc., siendo susceptible de toda clase de modificaciones de detalle que no alteren su fundamento.

30

-:- N O T A -:-

Los puntos de invención propia y nueva que se presentan para que sean objeto de este modelo de utilidad

35

82649



en España, por veinte años, son los siguientes:

40 1º.- Mueble, caracterizado por que consta de un bastidor de asiento en cuyos lados, mediante espigas y tornillos, se fijan unas cartelas en las que, apezonados, se sujetan los apoyabrazos que quedan al aire, descansando el bastidor de asiento sobre cuatro patas de las que, las posteriores, se prolongan para posibilitar la fijación de dos aletas que, arriostradas por tirantes, constituyen el bastidor del respaldo.

45 2º.- "MUEBLE".

Tal y como se ha descrito en la memoria que antecede, representado en el dibujo que se acompaña y para los fines que se han especificado.

Consta la presente memoria descriptiva de tres hojas escritas a máquina por una sola cara.

Madrid, 16 de Agosto de 1.960

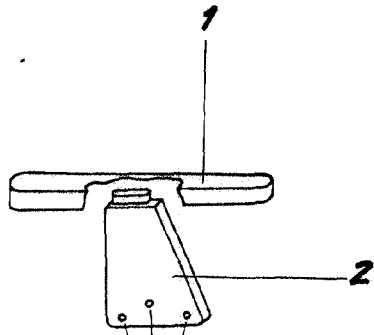


FIG. 1

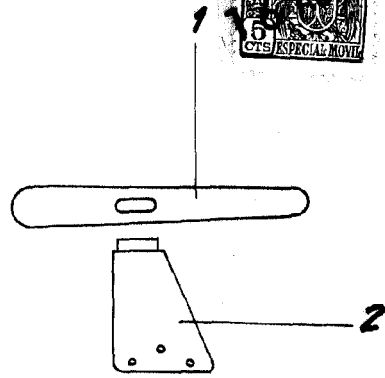


FIG. 2

826 49

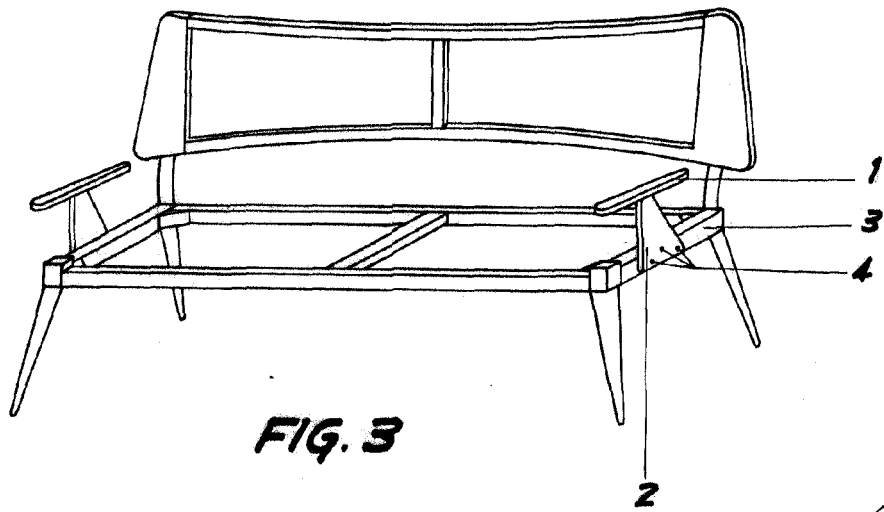


FIG. 3

H. J. Laviu

ESCALA VARIABLE.