

Nº 82645



82645

MODELO DE UTILIDAD

por veinte años

a favor de

MARTINI & ROSSI, S. A.

de nacionalidad española, residente en Barcelona, Rambla
de Cataluña, 1,

por

"ENVASE PERFECCIONADO"

Memoria Descriptiva

10

El objeto de la presente solicitud de Modelo de Utilidad, se refiere a un envase perfeccionado, cuyas características de novedad le confieren la cualidad de aportar, a la función a que se destina, la esencial venta-



82645

15 ja de impartir una gran facilidad de manejo al envase
o paquete.

Su fundamenta el modelo en dotar a ambos lados de la caja de un corte o perforación que permite introducir los dedos de la mano para el manejo de la misma.

20 Dicho corte o perforación, puede determinarse por cortado o troquelado y sus medidas pueden ser cualesquiera y es aplicable a cajas de cartón en todas sus modalidades, así como en las de madera o cualquier otro material.

25 En el adjunto plano se ha representado una forma de ejecución del modelo de que se trata.

La figura 1 reprewenta un envase abierto.

La figura 2 representa el mismo cerrado.

30 Se aprecian los cortes o perforaciones (1) en las parades laterales (2), destinados a introducir los dedos y facilitar el manejo.

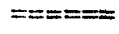
Este modelo es realizable en cualesquiera tamaños y materiales adecuados, siendo susceptible de toda clase de modificaciones de detalle que no alteren su fundamento.



N O T A

82645

Reivindicaciones



En resumen, se reivindica como objeto de este modelo de Utilidad:

1º.- Envase perfeccionado, caracterizado por que en dos paredes laterales opuestas se practican perforaciones alargadas posibilitadoras de la introducción de los dedos para facilidad del manejo.

40

2º.- "Envase perfeccionado".

Consta esta memoria de tres hojas foliadas, mecanografiadas por una sola cara, numeradas cada cinco líneas y una hoja de dibujos.

45

Madrid, 16 Agosto 1960.

M. L. MORA
P. P.

Martini & Rossi, S.A.



826 45

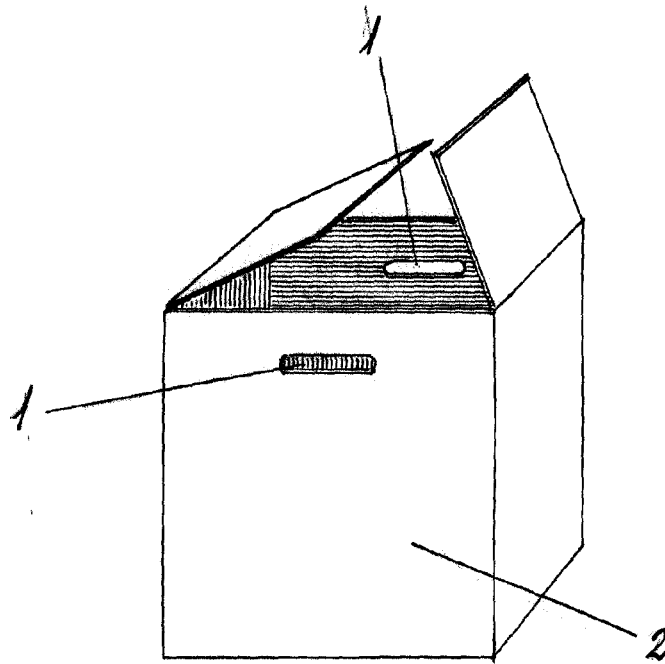


FIG. 1

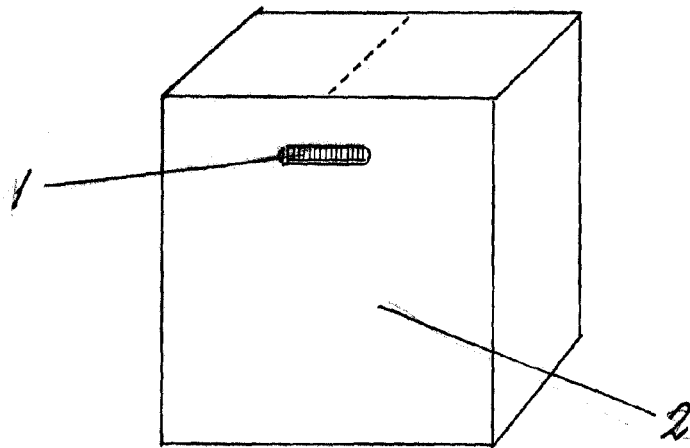


FIG. 2

Escala variable.

Madrid 16 Agosto 1960
M. L. MORA
P.P.
M. L. Mora