

AN Q 02 A 4



82644

PATENTE
DE
MODELO DE UTILIDAD
por 20 años

a favor de Don Pedro CANOVAS GONZALEZ
de nacionalidad española
residente en Barcelona, calle de Roger, 24 y 26
por: "COLGADOR ADAPTABLE A SUPERFICIES LISAS"

MEMORIA DESCRIPTIVA

Se refiere la presente Patente de Modelo de Utilidad, como indica su enunciado, a un colgador adaptable a superficies lisas, el cual, por sus especiales características, ofrece grandes ventajas con respecto a las ejecuciones que con igual finalidad existen en el mercado.

Sabido es que los colgadores conocidos son de imposible fijación a las paredes o puertas en las que se hallan comprendidos materiales lisos y duros, tales como mosaicos, cristales y sus derivados, u otras materias análogas, de tan frecuente uso en la construcción moderna de viviendas y lo-



cales, debido a que los clavos, grapas u otros medios de retención de tales colgadores son incompatibles con los citados materiales.

5. En el caso de aplicación mediante clavos u otros medios similares a materiales idóneos, tal aplicación es siempre engorrosa, con la desventaja de que si se cambian de lugar los colgadores, permanecen los orificios producidos por los clavos, con el consiguiente efecto desagradable a la vista. Además los colgadores corrientes se oxidan, si son metálicos, por la acción del tiempo, sucediendo lo propio con sus medios metálicos de retención, en especial si en estos colgadores se cuelgan toallas, trapos de limpieza húmedos o ropa incompletamente seca, lo que origina manchas en dichas prendas de ropa.

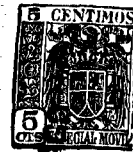
10. Para subsanar todos estos inconvenientes se ha ideado el colgador objeto de la presente demanda, en el que no intervienen clavos ni otros medios de fijación similares. Por otra parte, es sumamente económico de fabricación y de notable eficacia funcional.

15. El colgador en cuestión comporta un cuerpo monopieza de material elástico constitutivo de una ventosa provista de un cuello, al que se halla acoplada, con posibilidad de giro una pieza a modo de gancho de suspensión debidamente conformado.

20. Para la mejor comprensión de la presente Memoria descriptiva, se acompaña una hoja de dibujos en los que se representa, tan sólo a título de ejemplo, un caso práctico de realización del objeto de la invención.

25. En dichos dibujos, la Fig. 1 es una vista en alzado frontal del colgador en la que se aprecia, en línea de trazo y punto una de las posiciones extremas del gancho giratorio; y la Fig 2 permite apreciar, en sección longitudinal, la pieza de so-

30.



porte, a la que se halla acoplada el gancho.

Esta realización comprende un cuerpo monopieza de naturaleza elástica, en la que figura una porción determinada por una zona esférica (1), provista de un vaciado cóncavo (2), que da lugar a una ventosa para fijación del conjunto a una superficie lisa, cuya zona esférica (1) se prolonga, por su plano menor, en un cuello (3) poseedor de un orificio pasante (4), en el que está debidamente introducido el gancho de suspensión (5), que cuenta, para su aplicación a la pieza (3), con un ensanchamiento (6) poseedor de unos pequeños salientes longitudinales (7), que se adhieren suavemente a las paredes del orificio (4), las cuales, por su calidad elástica, permiten el giro del referido gancho (5) completándose el colgador con un tope (8) que coadyuva a la retención del gancho (5) al cuello (3).

Serán independientes del objeto de la invención, los materiales, formas y dimensiones de los componentes del colgador descrito siempre que las variaciones que se introduzcan no afecten a su esencialidad.

N O T A

REIVINDICACIONES

Se reivindica como objeto de la presente Patente de Modelo de Utilidad:

1º.- Colgador adaptable a superficies lisas, que se caracteriza esencialmente por estar constituido por un cuerpo monopieza de materia elástica que comprende una parte determinada por una zona esférica, en la que existe un vaciado cóncavo que da lugar a una ventosa, para fijación del colgador a una superficie lisa, cuya zona esférica se prolonga, por su plano menor, en un cuello dotado de un orificio pasante, en el que se halla introducida una pieza a modo de gancho de suspensión.



- 2º.- Colgador adaptable a superficies lisas, según la reivindicación anterior, caracterizado por el hecho de que el gancho de suspensión consiste en un cuerpo, de preferencia de material plástico, de conformación adaptada a las características de las prendas de ropa y objetos que debe sostener, teniendo efecto el acoplamiento de dicho gancho al cuello de la ventosa, merced a un ensanchamiento existente en el propio gancho, provisto de unos salientes longitudinales que se adhieren suavemente a las paredes del orificio del cuello cuyas paredes, por su calidad elástica, permiten el giro del repetido gancho, viniendo completado el colgador con un tope extremo externo proveniente del referido ensanchamiento.
- 5.
- 10.

3º.- COLGADOR ADAPTABLE A SUPERFICIES LISAS.

Sean cuales fueren las circunstancias que concurren con la esencialidad propia de la misma.

Consta la presente memoria descriptiva de cuatro páginas foliadas y mecanografiadas por una sola cara y va acompañada de una hoja de dibujos aclarativos.

Madrid, 6 Agosto de 1960

P. A.





82644

Fig. 1

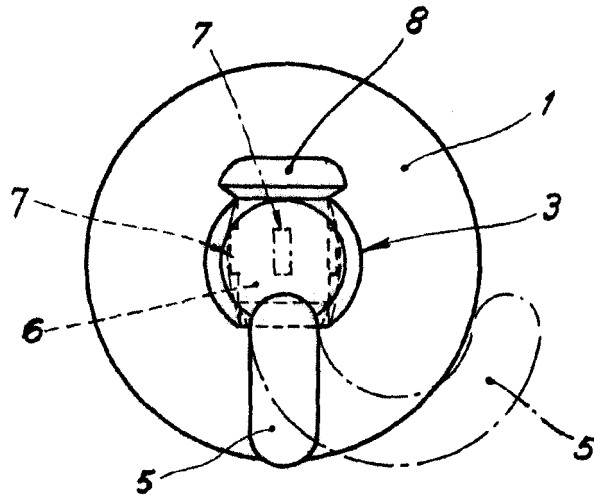
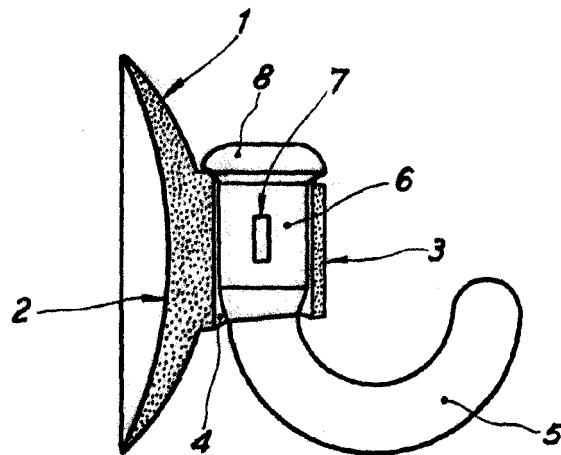


Fig. 2



Madrid, 16 Agosto 1960

P.A.