



82635

MODELO DE UTILIDAD

por 20 años

a favor de D. MARTÍN COSTA SORO, de nacionalidad española,  
residente en Barcelona, Paseo Manuel Girona, 50. - - - -  
por: "CUBIERTA HIGIÉNICA PARA AURICULARES, MICRÓFONOS, Y  
APARATOS SIMILARES". - - - - -

MEMORIA DESCRIPTIVA

El presente modelo de utilidad se refiere a una cubierta  
para auriculares, micrófonos, y aparatos similares.

5 En este tipo de aparatos, en los que se ha de poner  
la oreja en contacto, o los que se acercan junto a la boca, y  
principalmente en aquellos aparatos de servicio público y gran  
frecuencia de uso, como por ejemplo los aparatos telefónicos,  
no se ha ideado, hasta el presente, medio alguno para la desin-  
fección e higiene de los mismo, por lo que estos aparatos  
10 representan un vehículo favorable para la transmisión de

82635



enfermedades, ya que el hecho de que presenten rejillas de estrecho paso hacen imposible su limpieza a fondo convirtiéndose en focos propensos a la infección que fácilmente pueden contagiar al usuario del aparato.

5           Con el fin de evitar estos peligros y mantener siempre limpio el aparato, el modelo en cuestión prevé la aplicación amovible en el auricular y/o micrófono de dichos aparatos, de una cápsula de material lavable y que presenta un doble fondo en el que se aloja asimismo amoviblemente una pastilla de un material desinfectante y preferentemente aromático. En esta doble fondo se hallan practicadas las correspondientes rejillas que no 10           dificultan en modo alguno el normal funcionamiento del aparato, tanto para la emisión como para la recepción del sonido.

          Esta cápsula presentará una conformación adecuada a la 15           superficie externa del aparato que se debe cubrir, acoplándose a ella ventajosamente por fricción elástica por lo que esta cápsula se fabricará a base de un material de propiedades más o menos elásticas, tal como una resina sintética u otro similar.

          Con el fin de facilitar la explicación, se acompaña a la 20           presente memoria una lámina de dibujos en la que se ha representado un caso de realización que se cita a título de ejemplo, no limitativo del alcance del modelo.

          En los dibujos:

          La figura 1 ilustra en sección alzada una cubierta 25           higiénica para el auricular de un aparato telefónico, y

          la figura 2 muestra asimismo en sección alzada una cubierta higiénica para ser aplicada al micrófono de un aparato telefónico.

          Consiste esta cubierta en una cápsula de material 30           plástico semielástico que se compone de dos cazoletas -1- y -2- que se acoplan entre sí de manera que la primera encaja en el



hueco de la segunda con la particularidad de que entre los fondos -3- y -4- de ambas queda un espacio o cámara -5- en el que es alojada una o más pastillas -6- de un material desinfectante y que preferentemente desprenda un aroma agradable.

5           La cazoleta interna -1- comprende en su fondo una ventana o vano -7- que facilita el paso del sonido a la vez que constituye un borde de agarre para facilitar la separación entre las dos cazoletas en el caso de tener que reponer la pastilla -6-. La otra cazoleta -2-, externa, lleva practicada una rejilla idónea  
10 (por ejemplo multitud de pequeños orificios o bien ranuras) -8- que, además de permitir el paso del sonido permite la acción desinfectante de la pastilla -6- así como la percepción de su aroma.

Estas dos cazoletas forman un conjunto adaptable, por  
15 elasticidad propia del material en que están fabricadas, a la configuración externa propia del aparato, por lo que en estos aparatos no es necesario practicar operación o modificación alguna que le afecte exterior ni interiormente.

Una vez colocada la cubierta en el aparato, y en el  
20 caso en que la cazoleta interna -1- deba adherirse convenientemente a la superficie del aparato, para la reposición de la pastilla desinfectante -6- bastará retirar eventualmente la cazoleta externa -2- para su ulterior aplicación sobre la citada cazoleta interna -1-.

25           Con las referencias A y M (figuras 1 y 2, respectivamente) se indican el auricular y el micrófono de un aparato telefónico.

Aunque preferentemente el acoplamiento entre las dos  
cazoletas se obtendrá por ajuste a presión elástica, también es  
posible llevarlo a cabo mediante rosca, a bayoneta, o por  
30 cualquier otro sistema de unión eventual idóneo.



82635

El modelo, dentro de su esencialidad, puede ser llevado a la práctica en otras formas de realización, que difieran en detalle de la indicada a título de ejemplo, a las cuales alcanzará igualmente la protección que se recaba. Podrá, pues, fabricarse en cualquier forma y tamaño, con los medios y materiales más adecuados, por quedar todo ello comprendido en el espíritu de las reivindicaciones.

N O T A

Se reivindica como objeto del presente modelo de utilidad:

1.- Cubierta higiénica para auriculares, micrófonos, y aparatos similares, caracterizada esencialmente por el hecho de estar constituida por una cápsula de doble fondo que presenta un conformado adecuado a la superficie exterior del aparato que debe cubrir y al cual es acoplada elásticamente a fricción en forma amovible, comprendiendo dicha cápsula entre las paredes del doble fondo la inclusión de una pastilla de material desinfectante y preferentemente aromático que ejerce su acción a través de rejillas practicadas en zonas adecuadas del mencionado doble fondo.

2.- Cubierta higiénica para auriculares, micrófonos, y aparatos similares, según la anterior reivindicación, caracterizada porque la cápsula está compuesta por dos piezas en forma de cazolita que encajan amoviblemente una dentro de la otra y entre cuyos fondos queda un espacio receptor de la pastilla desinfectante y aromática, acoplándose la cazolita interna directamente cubriendo la parte correspondiente del aparato al que se aplica dicha cubierta higiénica.

3.- CUBIERTA HIGIÉNICA PARA AURICULARES, MICRÓFONOS, Y APARATOS SIMILARES.

82635



Consta la presente memoria descriptiva de cinco hojas, mecanografiadas, foliadas, numeradas y escritas por una sola cara, acompañada de una hoja de dibujos.

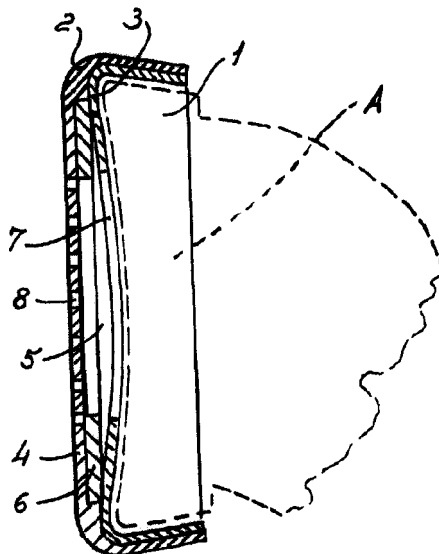
Barcelona, para Madrid, a 4 de Agosto de 1960.

MARTÍN COSTA SORO

P. A.

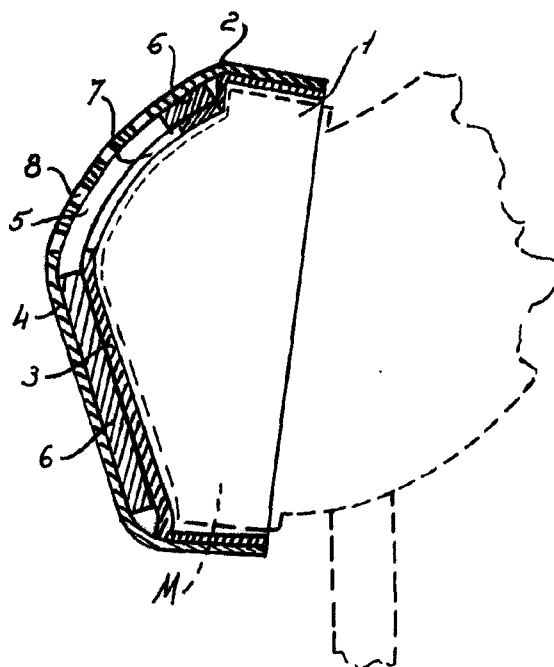


Fig. 1.



82635

Fig. 2.



Barcelona, 4 Agosto 1960.

p.á. *[Signature]*