

4 AGO



82634

MODELO DE UTILIDAD

por "Un aparato eléctrico productor de vapor de agua"

a favor de Don Vicente Prat Bosch, de nacionalidad española, domiciliado en Barcelona, Avda. Generalísimo Franco, nº 436.

=====

5

MEMORIA DESCRIPTIVA

10

Se refiere el presente modelo de utilidad a un aparato eléctrico para la producción de vapor de agua, muy particularmente apto para producirlo en los baños llamados turcos, de tipo doméstico, para los que tiene capacidad suficiente y es de fácil manejo y transporte.

En la adjunta hoja de dibujos viene representado el aparato que nos ocupa, mostrándole: Fig. 1, de lado, semi-seccionado;

82634 = 4 AGO.



y Fig. 2, en planta, con un corte parcial que permite la visión de su estructura.

Constituye el aparato de referencia, un cuerpo metálico en el que se determina una cavidad central 1 destinada a contener el agua a vaporizar, cuya pared lateral 2, en su extremo superior, se dobla hacia afuera y hacia abajo, primero con inclinación 3 y luego con verticalidad 4 configurando una pared externa separada de la anterior, cuya altura es mayor que la profundidad de la cavidad 1 de manera que entre el fondo 5 de ésta y el borde inferior de la pared externa, queda un espacio de amplitud suficiente para ubicar e ir montado el elemento calefactor a su vez constituido por un plato 6 de material refractario en el que superiormente van colocadas las resistencias eléctricas 7, cual plato, que por su cara superior e intermediando una placa 8 de material aislante (mica por ejemplo) está en contacto con la cara externa del fondo 5 de la cavidad 1, va montado sobre travesaños 9 a su vez sostenidos mediante tornillos-tope 10 por una placa de base 11 que va fijada a la pared externa 4 y lleva unos pies 12 para el reposo del conjunto, manteniendo los tornillos 10 una adecuada separación entre los travesaños 9 con el plato 6 que soporta a la placa 11 de base.

Las resistencias 7 son alimentadas de manera normal por enchufe 13 de los conductores a línea, intermediando un interruptor 14 montado en la parte cilíndrica 4 de la pared externa del aparato.

Para la circulación de aire en el recinto interior del aparato, éste lleva previstos en el círculo superior de unión entre la pared 2 de la cavidad y la 3 externa, un conve-

4 AGO



82634

niente número de agujeros 15 y para el manejo del aparato, se han previsto situadas en oposición, dos asideros 16 y 16' de material mal conductor del calor.

5 Para facilitar el montaje con centramiento del plato 6 calefactor, el fondo 5 de la cavidad 1 presenta centrado un embutimiento circular hacia arriba cuyo diámetro es ligeramente mayor que el del plato referido.

10 En la ejecución práctica del modelo según queda descrito, podrán variar cuantos detalles constructivos y configurativos no afecten, cambiándola o modificándola, a la forma de llevar a cabo su función sus diversas partes o piezas.

N O T A

Se reivindica como objeto del presente modelo de utilidad:

15 1a.- Un aparato eléctrico productor de vapor de agua, caracterizado por constituirle un cuerpo metálico en el que se determina una cavidad central destinada a contener el agua a vaporizar, cuya pared lateral enlaza superiormente con otra externa que la envuelve, siendo ésta de mayor altura que la profundidad de la cavidad referida, viniendo situado debajo del fondo de dicha cavidad y en contacto con éste intermediando una placa de material aislante, un plato de material refractario en el que superiormente van colocadas las resistencias eléctricas, cual plato va montado sobre travesaños a su vez sostenidos por 20 tornillos-tope por una placa de base fijada a la pared externa del aparato, manteniendose una adecuada separación entre el pla-

25

4 AGO

82634



to calefactor y la placa de base referida.

2º.- Un aparato eléctrico productor de vapor de agua, según 1) en el que para la circulación de aire en el recinto interior del mismo, lleva previstos en el enlace circular superior de sus paredes interna y externa, un conveniente número de agujeros o aberturas de perfil cualquiera, y también, para su manejo, dos asideros de material mal conductor del calor, fijados en posición diametralmente opuesta.

3º.- Un aparato eléctrico productor de vapor de agua, según 1) y 2), en el que para facilitar el montaje con centrado del plato calefactor, el fondo de la cavidad central presenta un embutimiento circular hacia arriba, de poca altura, cuyo diámetro es ligeramente mayor que el del plato referido.

4º.- UN APARATO ELECTRICICO PRODUCTOR DE VAPOR DE AGUA.

Y todo cuanto afecte a la esencialidad de lo mostrado en el adjunto dibujo y descrito en la presente memoria que consta de cuatro hojas foliadas y mecanografiadas por una sola cara.

Barcelona, 4 de Agosto de 1.960

Don Vicente PRAT BOSCH

p/a.

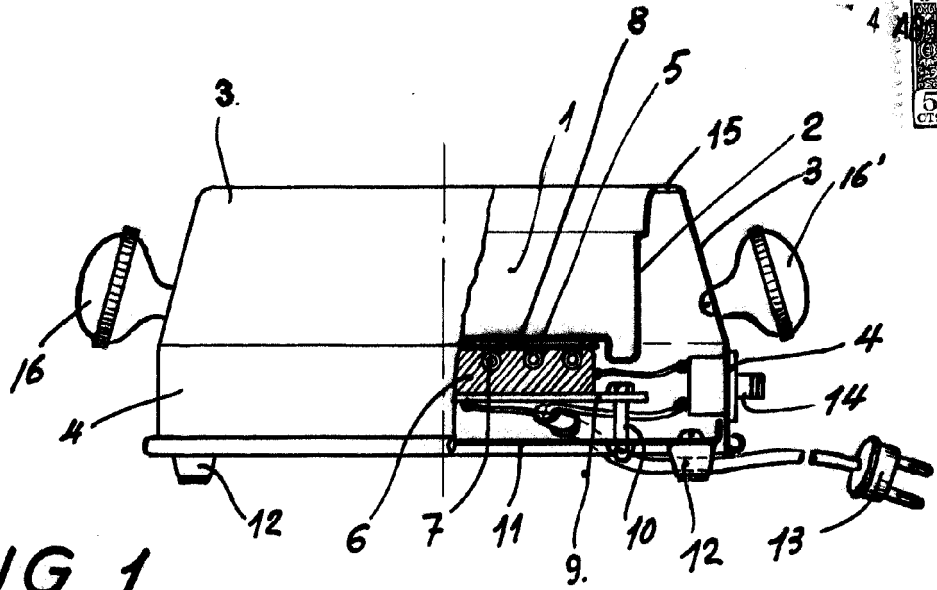


FIG. 1

82634

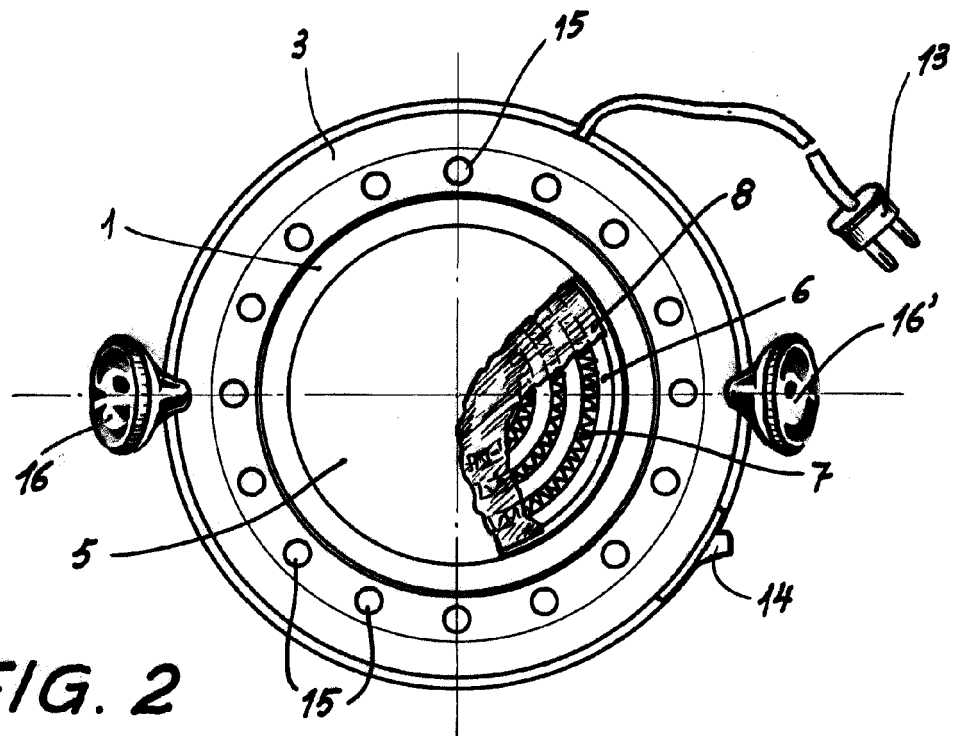


FIG. 2

BARCELONA, 4 DE AGOSTO DE 1960.

P.A.

*[Handwritten signature]*

ESCALA VARIABLE