

82628

82628

82628



M O D E L O D E U T I L I D A D

por veinte años,

para todo el territorio español, por "APARATO PARA LA ILUMINACION CON LAMPARAS TUBULARES", cuyo privilegio se solicita a favor de la entidad española, C. & G. CARANDINI, S. A., con domicilio en BARCELONA-Ronda de la Universidad nº 31.

M E M O R I A D E S C R I P T I V A

El Modelo de Utilidad que motiva la presente Memoria consta, conforme se desprende de la simple lectura de su enunciado, de un nuevo aparato para la iluminación con lámparas tubulares, perfeccionado en sus características de organización y conformación, que cumple la misión para el que ha sido específicamente concebido con seguridad y eficacia máximas.

5

Con este Modelo se consiguen instalaciones luminosas atractivas que ocupan espacios muy reducidos, efec



82628

tuándose su montaje con gran facilidad y economía.
Dadas sus especiales características, será muy apropiado para iluminación en industrias, oficinas, espectáculos, transportes, especialmente en tableros para fiestas populares al aire libre, exhibiciones, campos deportivos, iluminación exterior de edificios, equipos móviles, zonas de aparcamiento y muchos más.

5

El nuevo aparato que se preconiza consta de un cuerpo hueco abierto por una cara rectangular, cuyo interior lleva una superficie reflectora de sección recta sensiblemente parabólica en cuya línea focal se dispone el eje de la lámpara tubular correspondiente, con la particularidad de que la cara abierta del cuerpo citado lleva un marco desplazable sujeto al cuerpo citado, mediante, al menos, un cierre elástico articulado rebatible, llevando dicho marco una placa de material transparente que cierra la cara abierta citada.

10

15

Otros detalles y características del Modelo de Utilidad cuyo registro se solicita, se irán poniendo de manifiesto en el transcurso de la descripción que se da a continuación y que hace referencia a la lámina de dibujos que a esta Memoria se acompaña, en la que, de forma un tanto esquemática y tan sólo por vía de ejemplo, se representan los detalles preferidos del modelo. Estos detalles hacen referencia a un posible caso de realización práctica, pero el Modelo no queda limitado a los detalles que se exponen, por cuanto esta descripción debe ser considerada des-

20

25



82628

de un punto de vista ilustrativo y sin carácter limitativo.

La figura 1 representa una vista en perspectiva del conjunto del aparato.

5 La figura 2 muestra un detalle seccionado del mismo.

10 Como se aprecia en las figuras reseñadas, el nuevo aparato consta de un cuerpo hueco 1, abierto por la cara 2, rectangular, cuyo interior lleva la superficie reflectora 3, de sección recta sensiblemente parabólica, como se aprecia en la figura 2, y en cuya línea focal se dispone el eje de la lámpara tubular 4.

15 La cara 2 lleva el marco desplazable 5 sujeto al cuerpo 1 mediante los cierres elásticos articulados 6 que, una vez abiertos, permiten la extracción del marco citado 5. Entre el marco 5 y el borde de apoyo de la armadura 1 resulta conveniente la existencia de una junta intermedia para asegurar la estanqueidad.

20

Dicho marco lleva la placa transparente 7 que cierra la abertura 2 sirviendo para proteger la lámpara tubular 4 de los agentes exteriores.

25 Se hace constar a los efectos oportunos, que en el objeto que constituye el actual Modelo podrán introducirse todas aquellas variaciones y modificaciones de detalle que las circunstancias y la práctica pudieran aconsejar, siempre y cuando las variantes que se introduzcan no cambien, alteren o modifi-



82628

quen la esencialidad del objeto descrito, a cuyo fin se declaran de novedad las siguientes reivindicaciones que constituyen la

NOTA REIVINDICATORIA

5 1ª - "APARATO PARA LA ILUMINACION CON LAMPARAS TUBULARES", que se caracteriza, esencialmente, por constar de un cuerpo hueco, abierto por una cara rectangular, cuyo interior lleva una superficie reflectora de sección recta sensiblemente parabólica en cuya línea focal se dispone el eje de la lámpara tubular correspondiente, con la particularidad de que la cara abierta del cuerpo citado lleva un marco desplazable sujeto al cuerpo citado, mediante, al menos, un cierre elástico, articulado rebatible
10 llevando dicho marco una placa de material transparente que cierra la cara abierta citada.

15 2ª - "APARATO PARA LA ILUMINACION CON LAMPARAS TUBULARES".

20 Todo tal y conforme queda descrito y reivindicado en la Memoria descriptiva que antecede y que consta de cuatro hojas escritas a máquina por una sola de sus caras y un plano que la ilustra.

MADRID, 13 de Agosto de 1.960

C. & G. CARANDINI, S. A.

P. A.


Firmado: J. J. MORGADES Y GRANER

82628

FIG. 1

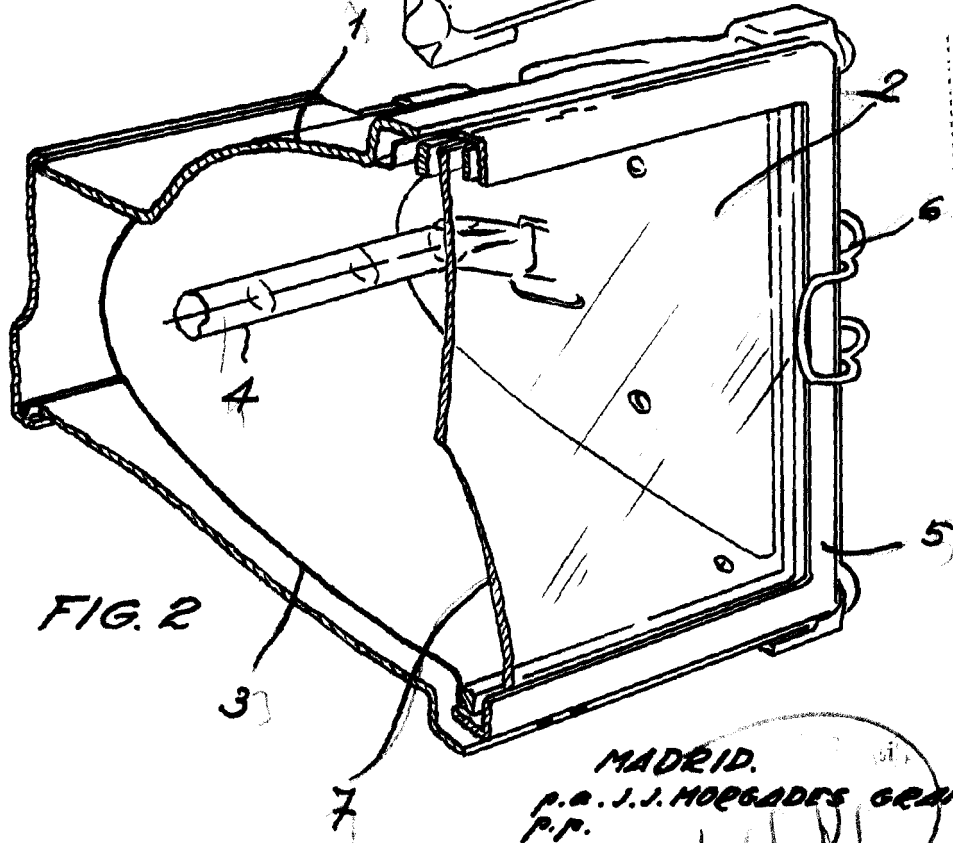
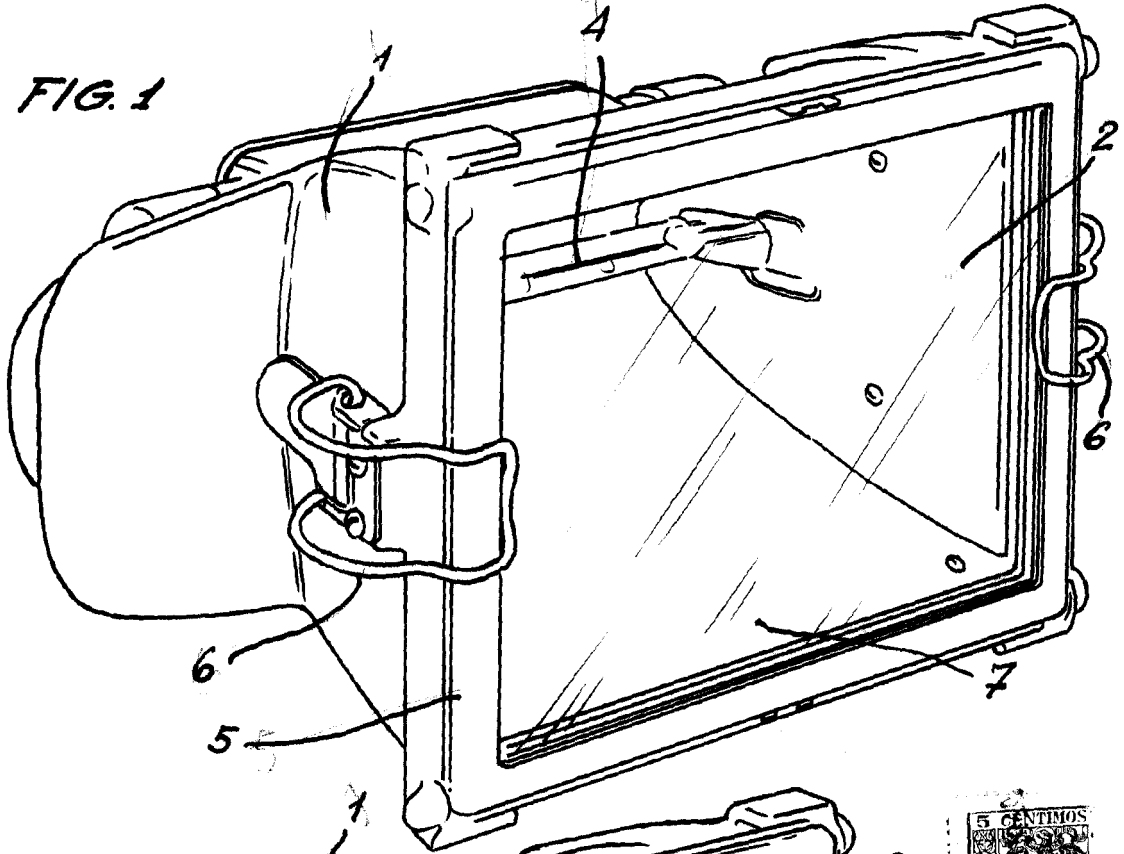


FIG. 2

MADRID.
P.O. J.J. MORENO GRANDE
P.P.

ESCALA VARIABLE