

Nº 82 27

826 27



M O D E L O D E U T I L I D A D

por veinte años,

para todo el territorio español, por "NUEVO ENCHUFE ELECTRICO PERFECCIONADO", cuyo privilegio se solicita a favor de D^ª. MONTSERRAT CASTELLS Y DE XAMMAR, de nacionalidad española y con domicilio en BARCELONA, calle de Balmes, nº 272.

M E M O R I A D E S C R I P T I V A

En presente Modelo de Utilidad tiene por objeto, conforme se desprende de la lectura de su enunciado, un nuevo enchufe eléctrico perfeccionado en sus características de diseño constitución y conformación, mediante el cual se facilita la manipulación del enchufe, especialmente en el momento de desenchufarse, o sea de proceder a su desconexión.

5

Instintivamente, cuando se desconecta un enchufe, en lugar de coger del cuerpo del mismo y tirar de él,



lo que muchas veces se hace es tirar del conductor eléctrico con lo que, con el transcurso del tiempo, lo que ocurre es que van debilitándose las conexiones entre el conductor eléctrico y los bornes, con el consiguiente peligro de cruces y averías, especialmente cuando el enchufe corresponde a un aparato que debe conectarse y desconectarse con cierta frecuencia.

5

Para facilitar psicológicamente esta operación y estimular el deseo de coger directamente el cuerpo del enchufe se ha ideado colocar en el cuerpo del enchufe unas agarraderas que pueden ser del mismo material del cuerpo citado, o bien de otro distinto, siendo susceptible también de ser de color distinto.

10

Otros detalles y características del actual Modelo se irán poniendo de manifiesto en el transcurso de la descripción que se da a continuación, en la que se hace referencia a la lámina de dibujos que a esta Memoria se acompaña en la que, de manera un tanto esquemática se representan los detalles preferidos del Modelo. Estos detalles se dan a título de ejemplo, haciendo referencia a un caso de realización práctica, pero el Modelo no queda limitado exactamente a los detalles que allí se exponen, por cuanto esta descripción debe ser considerada desde un punto de vista ilustrativo y sin limitación de ninguna clase.

15

20

25

En la figura anexa se representa una vista en perspectiva de un enchufe de este tipo.

Como se aprecia, en esta figura el nuevo enchufe



82627

consta del cuerpo 1, de material aislante, que sirve de base a los bornes de empalme 2 y a su conexión con los conductores eléctricos 3.

5 En el cuerpo citado se disponen los salientes 4 y 5 a modo de aletas que pueden adoptar formas variadas, como por ejemplo rectangulares, semi circulares, poligonales, cuyos salientes van dispuestos en zonas opuestas del cuerpo 1, formando unas agarraderas que facilitan la operación de desconexión del enchufe.

10 Se hace constar a los efectos oportunos, que en el objeto del presente Modelo podrán introducirse aquellas variaciones que la práctica y la experiencia pudieran aconsejar; siempre y cuando las citadas variantes que se introduzcan no alteren o modifiquen la esencia del Modelo, que queda resumido en la siguiente:

N O T A R E I V I V I N D I C A T O R I A

1ª - "NUEVO ENCHUFE ELECTRICO PERFECCIONADO", que se caracteriza esencialmente, porque consta de un cuerpo de material aislante, que sirve de base a los bornes de empalme y a su conexión con los conductores eléctricos respectivos, que tiene la particularidad de que en su cuerpo dispone al menos, de dos salientes a modo de aletas en zonas opuestas dispuestas como agarraderas, para facilitar la manipulación del enchufe.

2ª - "NUEVO ENCHUFE ELECTRICO PERFECCIONADO".

Todo tal y conforme queda descrito y reivindicado.



82827

do en la Memoria descriptiva que antecede y que consta de cuatro hojas escritas a máquina por una sola de sus caras y un plano que la ilustra.

MADRID, 13 de Agosto de 1.960

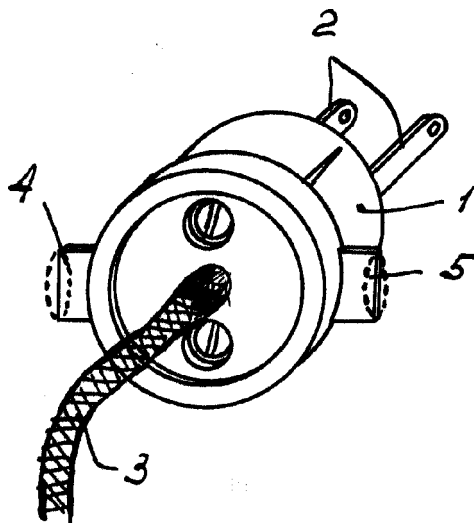
MONTSERRAT CASTELLS Y DE XAMMAR.

P. A.

Firmado: J. J. MORGADES Y GRANER



82627



MADRID.
p. a. J. J. MORGADOS GRANER
p. p.
J. J. Morgados Graner

ESCALA VARIABLE