



82625

MEMORIA DESCRIPTIVA

que se acompaña a la solicitud de un

.....
MODELO DE UTILIDAD

por VEINTE años en España, por

.....
"NUEVO MODELO DE TAPON HERMETICO"
.....
.....

a favor de

.....
DON CARLOS SERRES DIAZ, de nacionalidad francesa,
.....

domiciliado en HARO (Logroño), Gral. Mola, 7-1º
.....
.....



82625

5 La invención a que se refiere la presente memoria constituye una novedad industrial con ventajas y características que la hacen merecedora del privilegio de Modelo de Utilidad, de acuerdo con lo que preceptua el Estatuto vigente de la Propiedad Industrial de 26 de julio de 1929, texto refundido publicado el 30 de abril de 1930.

10 La finalidad que se persigue con la realización de la idea que vamos a describir en el curso de la presente memoria, es proporcionar al mercado y al público en general, un nuevo modelo de tapón de cierre hermético para toda clase de envases en los que sea susceptible de utilizarse, bien sea en botellas, garrafones, o envases análogos.

15 Este tapón está previsto especialmente para ser fabricado en materia plástica, relativamente flexible, pero puede también fabricarse de cualquier otro material que reúna las mismas condiciones de flexibilidad.

Se consigue con este tapón un taponado rápido eficiente y económico para toda clase de envases a los que se aplique y especialmente a los destinados a contener vinos, aceites y similares.

20 En el dibujo que se adjunta se ha representado una vista en perspectiva del modelo de tapón que se desea patentar, y a base de las letras con que se han señalado sus partes principales se hace la descripción que sigue:

25 El tapón en sí está constituido por una superficie cilíndrica A de pequeño espesor, es decir, un cilindro hueco que queda rematado superiormente por una corona circular B provista de una pestaña saliente C. La parte inferior de la superficie cilíndrica lleva un nervio saliente D terminado a continuación en un tronco de cono E de diámetro algo inferior en la base menor al del gollete de la botella. La base inferior del tapón es cerrada.

30



82625

El tapón puede introducirse en la botella o en el recipiente a que se aplique por medio de algún dispositivo mecánico o simplemente presionando con un dedo en la base del tapón. El cierre perfecto queda asegurado por la elasticidad del tapón mismo, y además por el nervio saliente D. La corona circular B determina el límite hasta que puede ser introducido el tapón en la botella y la pestaña saliente de la corona circular se utiliza para quitar el tapón con la mano, el cual puede restituirse a la botella y volver a cerrar su boca tantas veces cuantas se desee.

Las características del tapón descrito permiten capsular la botella provista de este tapón, bien para mejorar su presentación, o para asegurar su inviolabilidad. La pestaña saliente C no perjudica la operación, pues podría doblarse hacia abajo sin impedir la acción de la cápsula.

Son indudables las ventajas de este nuevo modelo de tapón, y entre ellas pueden citarse como más salientes las de su reducido coste; su absoluta impermeabilidad; el cierre perfecto que proporciona y la seguridad de que no comunica sabores ni olores extraños al contenido del recipiente.

Hecha la descripción precedente hemos de añadir que los detalles de realización de la idea expuesta pueden variar, sin que por ello cambie la esencia de la invención, que es la que se desprende de los párrafos anteriores y la que se reivindica en la siguiente

N O T A

En resumen: el Modelo de Utilidad cuyo registro se solicita recaerá sobre las siguientes reivindicaciones:

1. Nuevo Modelo de tapón hermético, caracterizado por que está constituido esencialmente por un tubo cerrado por su parte inferior y abierto por la superior, cerca de cuyo borde tiene una



1960

82625

corona circular provista de una pestaña saliente. Próximo a su base inferior el tapón presenta un nervio saliente a partir del cual la base del tapón es de forma troncooónica.

5

2º. Se reivindica por último, como objeto sobre el que ha de recaer el Modelo de Utilidad que se solicita: "NUEVO MODELO DE TAPON HERMETICO".

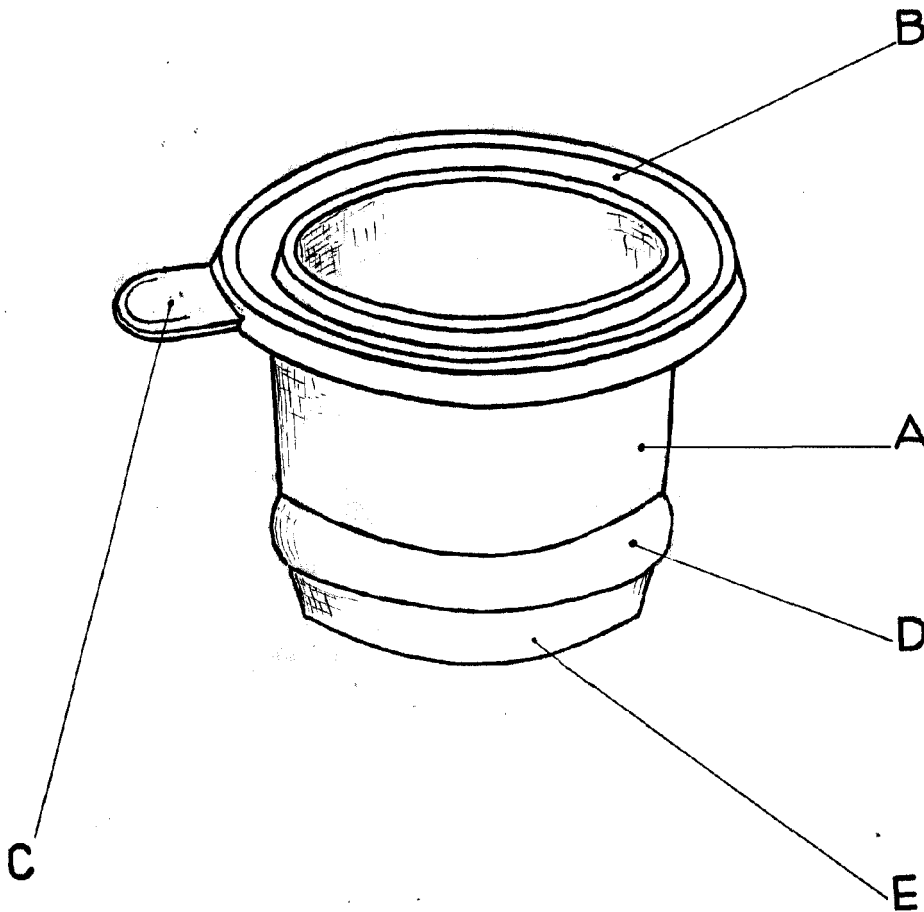
Todo conforme queda descrito en la presente Memoria que consta de cuatro páginas mecanografiadas y dibujo adjunto.

Madrid, 13 agosto 1960

AFONSO UNGRIA



82625



ESCALA VARIABLE
Madrid, 13 de agosto 1960
ALFONSO UNGRIA

W. UNGRIA