

Nº 82 23



826 23

MEMORIA DESCRIPTIVA  
de un  
MODELO DE UTILIDAD  
por:

"NUEVO MOISES DE ESTRUCTURA DESMONTABLE"

Cuyo registro se solicita por VEINTE AÑOS, para España y sus Posesiones, a nombre y favor de D. Jesús Amorena Sanchez y D. Enrique Senesteva Lecifiena, de nacionalidad española, residentes en Madrid, calle de Fuencarral nº 92 y Valverde nº 18, respectivamente.



5

El presente modelo de utilidad, como su enunciado indica, está referido a un moisés para bebés de estructura totalmente desmontable que, en virtud de sus especiales características, así como por razón del material en que ha sido concebido, ofrece una gran solidez, atractiva presentación y una facilidad de desarmado tan notable que le convierte en objeto de suma practicidad, resultando además de duración indefinida.

10

Sus líneas, muy simples y estilizadas, determinan un armazón de extremada sencillez, pero muy resistente, que, una vez desmontado, ocupa reducidísimo espacio, por lo que la utilidad del modelo es manifiesta, pudiendo armarse nuevamente en cualquier momento y ocasión con la misma sencillez e igual facilidad.

82623 13

AGB



15

Fundamentalmente, el moisés que nos ocupa, todo él  
 construído en varilla metálica muy delgada, comprende un  
 marco o bastidor básico conformado en rectángulo de bases  
 menores curvadas, cuyo bastidor lleva en el punto medio de  
 cada uno de sus lados rectos un par de apéndices tubulares  
 que le son solidarios y que están orientados hacia abajo,  
 determinando una especie de manguito, así como un cuadra-  
 dillo dispuesto en uno solo de estos lados y junto al par  
 de manguitos correspondientes, con lo que forma cuerpo,  
 cuyo cuadradillo es igualmente hueco, pero tiene su oque-  
 dad dispuesta en sentido inverso a las de los manguitos.

20

25

Los medios de sustentación y apoyo del moisés, están  
 constituídos por otros dos bastidores configurados en "U"  
 y que tienen los terminales de sus brazos desviados en sen-  
 dos ángulos obtusos para determinar una especie de vástago  
 que, embutiendo en los casquillos o manguitos previs-  
 tos al efecto en el bastidor básico, dan lugar a la forma-  
 ción de dos peanas divergentes y abiertas en "V" que pres-  
 tan una gran estabilidad al conjunto.

30

35

En estos mismos bastidores que offician de peanas sus-  
 tentadoras, y precisamente en la base de la "U" que forman,  
 van previstas unas ruedecillas constituídas por unos cas-  
 quillos con libre giro sobre la varilla de esta base, que  
 les sirve de eje, cuyos casquillos están revestidos con grue-  
 sos anillos de goma y flanqueados por dos puntos de soldadu-  
 ra que offician de topes para impedir su desplazamiento in-  
 debido y limitarlo.

40

45

El modelo se complementa con unos tensores de perfil  
 también en "U" que llevan los terminales o puntas extremas  
 de sus dos brazos revertidas hacia fuera en ángulo recto,  
 conformando unos pequeños ganchos por los que se fijan y  
 afianzan estos tensores al bastidor básico mediante intro-

82623

18 AG



ducción de los mismos en unos taladros previstos para ello en el perímetro del bastidor básico.

50 Estos tensores tienen una doble funcionalidad de acuerdo con su disposición sobre el bastidor básico, ya que se colocarán por el interior y ejerciendo función de tensores propiamente dicha cuando la cuna esté formada por paredes de tela y fondo rígido, manteniendo tensas aquellas, o se situarán por el exterior cuando la cuna típica del moisés  
55 esté sustituida por un simple capacho o cesto, en cuyo caso servirán como elementos de sustentación al mismo e irán relacionados entre sí por una varilla intermedia de inmovilización, afianzada mediante tornillos.

60 Finalmente, y como elementos secundarios o de carácter accesorio, cuenta el modelo con unas anillas distribuidas por el marco del bastidor básico mediante las cuales se adicionan unas asas al cuerpo del moisés y con una columna para sustentación de dosel que, al efecto, se dispone embutida en el cuadradillo previsto en uno de los lados del  
65 propio bastidor básico.

Para mejor comprensión de cuanto expuesto queda y únicamente a título ejemplario, los adjuntos gráficos ilustran una forma de realización práctica:

70 La fig. 1ª nos muestra una vista en planta del bastidor básico.

La fig. 2ª reproduce uno de los elementos tensores. La fig. 3ª ofrece una vista lateral y otra frontal de los pies o peanas de sustentación.

75 La fig. 4ª es una perspectiva para mostrar en detalle el complejo formado por los manguitos en que han de embutir los terminales de dichas peanas sustentadoras y el cuadradillo que ha de recibir también por embutido la columna del dosel.

82623, AGO



80

Por último, la fig. 5ª representa al moisés en su posición de armado y totalmente listo para su utilización.

85

En todas estas figuras, vemos: el marco o bastidor básico (1); los manguitos (2) previstos a ambos lados del propio bastidor, solidario a su estructura y orientados hacia la parte inferior del mismo; el cuadradillo (3) igualmente solidario al bastidor, pero previsto en uno sólo de sus lados y con su hueco en orientación inversa a las cavidades de los manguitos para encajar en él la columna (3') del dosel; las peanas en "U" (4) con las desviaciones en ángulo obtuso (5) de sus terminales, las ruedecillas (6) y la base recta (7) que sirve de eje a estas ruedecillas; los tensores (8) con sus revertidos (9) en forma de gancho destinados a introducirse en los taladros (9') abiertos en el bastidor; la cuna con sus paredes de tela (10) y su fondo rígido (11), y las anillas (12) dispuestas sobre la barra del bastidor para anexión de asas, facilitando la elevación y transportabilidad del moisés.

90

95

100

Lo dicho es fiel reflejo de la invención, debiendo considerarse en sentido amplio, nunca en forma limitativa, siendo indiferentes las condiciones en que el modelo se construya en cuanto a tamaños, colores, formas y materiales empleados, siempre y cuando no se altere ni modifique la sustancialidad del modelo que le define le tipifica y se reivindica.

105

REIVINDICACIONES

Se reivindica a nombre y favor de D. Jesús Amorena Sanchez y D. Enrique Senesteva Lecifena, de nacionalidad española, los términos siguientes:

110

1ª.- Nuevo moisés de estructura desmontable, caracterizado porque, hallándose constituido en su totalidad con

82623

13



115

varilla metálica muy delgada, comprende un marco o bastidor básico conformado en rectángulo de bases menores curvadas, cuyo bastidor lleva en el punto medio de cada uno de sus lados rectos un par de apéndices tubulares que le son solidarios y que están orientados hacia abajo, determinando una especie de manguitos, así como un cuadradillo que, dispuesto en uno solo de estos lados y junto al par de manguitos correspondiente, con el que forma cuerpo, es igualmente hueco, pero con su oquedad dispuesta en sentido inverso a las de los manguitos.

120

2º.- Nuevo moisés, según lo reivindicado en el punto primero, caracterizado porque, como elementos de sustentación, se establecen otros dos bastidores configurados en "U" y con los terminales de sus brazos desviados en sendos ángulos obtusos para determinar una especie de vástagos que, embutiendo en los casquillos o manguitos previstos al efecto en el bastidor básico, dan lugar a la formación de dos peanas divergentes y abiertas en "V" que prestan la debida estabilidad al conjunto, habiéndose dispuesto en estos mismos bastidores-peanas, y precisamente en la base de la "U" que cada uno de ellos determina, unas ruedecillas constituidas por unos casquillos con libre giro sobre la varilla de esta base, que les sirve de eje, cuyos casquillos van revestidos con gruesos anillos de goma y flanqueados por unos puntos de soldadura que offician como topes de cada uno de ellos para impedir su desplazamiento indebido y limitarlo.

125

130

135

140

3º.- Nuevo moisés, según anteriores reivindicaciones, caracterizado por haberse previsto unos tensores, también de perfil en "U", que llevan los terminales o puntas extremas de sus dos brazos revertidos hacia afuera en ángulo recto para determinar unos pequeños ganchos por lo que se fi-

82623 18 AGO



145

jan al bastidor básico mediante su introducción en unos ta-  
ladros abiertos para ello en el perímetro de aquel, cuyos  
tensores se sitúan convenientemente para cumplir su función  
y van relacionados entre sí en una de sus posiciones por  
una varilla intermedia de inmovilización afianzable median-  
te tornillos.

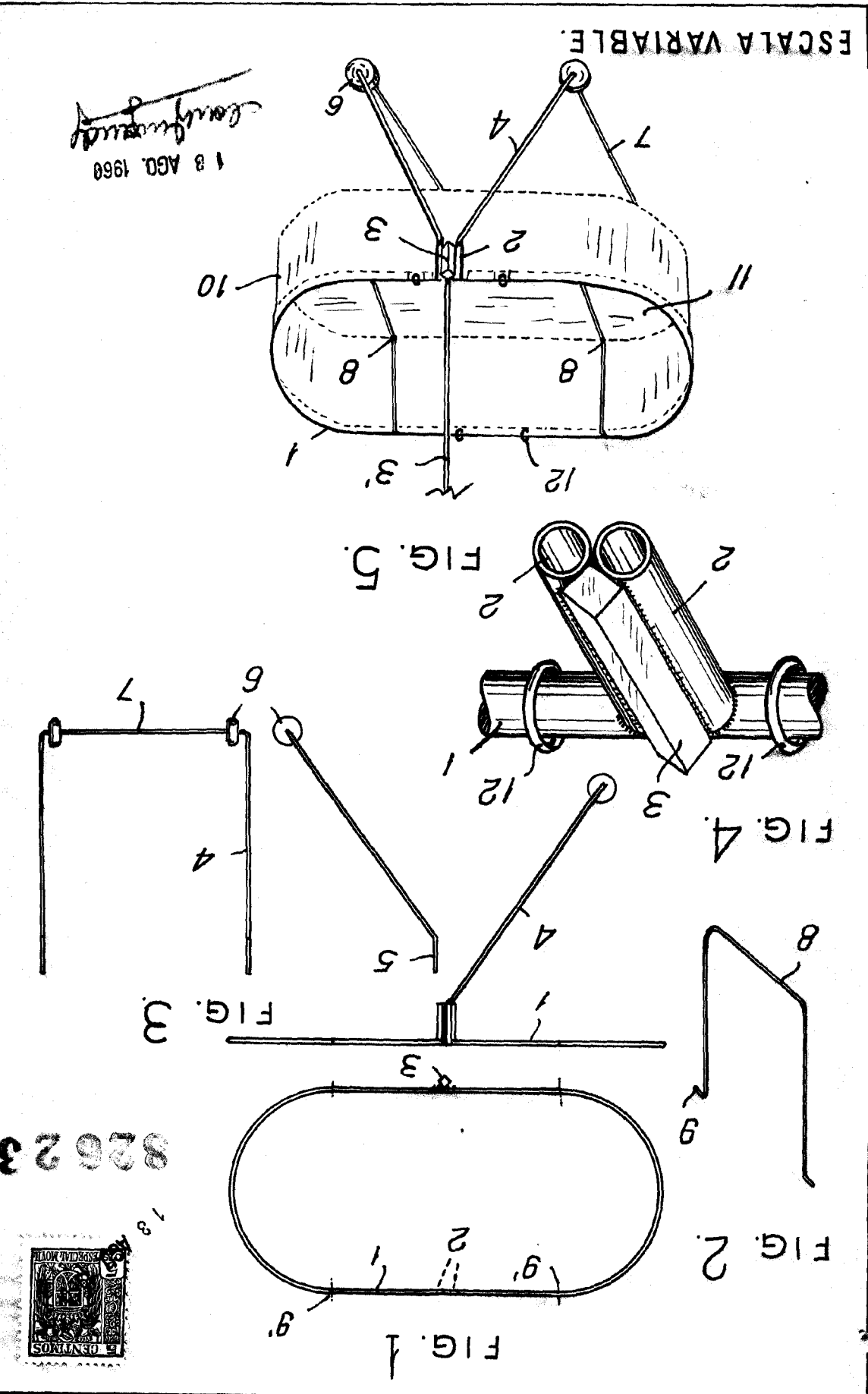
150

4º.- NUEVO MOISES DE ESTRUCTURA DESMONTABLE=

Todo conforme queda descrito en la presente Memoria,  
que consta de SEIS HOJAS, mecanografiadas por una sara,  
foliadas y dibujos anexos.

Madrid, 13 de Agosto de 1.960.

*Carbunquero*



ESCALA VARIABLE.

18 AGO. 1960  
*Comp. S.A.*

82623



*F. Pedernol*

HOJA UNICA.

D. JESUS AMORENA SANCHEZ y  
D. ENRIQUE SENESEVA TECNINA