



82620

M O D E L O
D E
U T I L I D A D

para "UN SOPORTE PARA GUIAS TELEFÓNICAS", a favor de DON ADOLFO FORES CASTELLS y DON SANTIAGO ARMANZ BRAVO, domiciliados en BARCELONA, Calle Marquesa nº 9.

== . ==

MEMORIA DESCRIPTIVA

El presente modelo de utilidad se refiere a un soporte para guías telefónicas.

En el modelo se ha previsto una base sustentadora unida por un puente a dos frentes, el delantero de menor altura que el posterior que puede suspenderse de la pared.

Con el fin de facilitar la explicación, se acompaña



82620

a la presente memoria una lámina de dibujos en la que se ha representado un caso de realización que se cita a título de ejemplo.

En el dibujo:

5. La figura única, es una vista en perspectiva del modelo.

Consiste en un soporte, formado por un frente 1, y un respaldo 2, unidos por un puente 3 y por un fondo 4 formado por travesaños 5.

10. El modelo, dentro de su esencialidad, puede ser llevado a la práctica en otras formas de realización que difieran en detalle de la indicada a título de ejemplo en la descripción, a las cuales alcanzará igualmente la protección que se recaba. Podrá, pues, construirse en cualquier forma y tamaño, con los materiales más adecuados por quedar todo ello comprendido en

15. el espíritu de las reivindicaciones.

- 6 -

N O T A

Descrito el objeto y utilidad de la invención, lo que se declara como no divulgado ni practicado en España, comprendo de las siguientes reivindicaciones:

20.

1. Un soporte para guías telefónicas, caracterizado esencialmente por estar constituido por dos frentes de varilla, el delantero de menor altura que el posterior para permitir el fácil extracción de las guías, estando unidos ambos frentes por unos puentes y por una base sustentadora formada por travesaños

25.

82620



con suficiente separación para evitar la aglomeración de papeles viejos o residuos.

2. Un soporte para guías telefónicas.

5. Según se describe y reivindica en la presente memoria descriptiva que consta de tres hojas foliadas y escritas a máquina por una sola de sus caras, acompañadas de una lámina de dibujos.

Madrid, a 13 de Agosto de 1960

DON ADOLFO FORES CASTELLS, y

DON SANTIAGO ARRANZ BRAVO

p.a.

10.

JUAN JOSE MIRALLES

P.F.

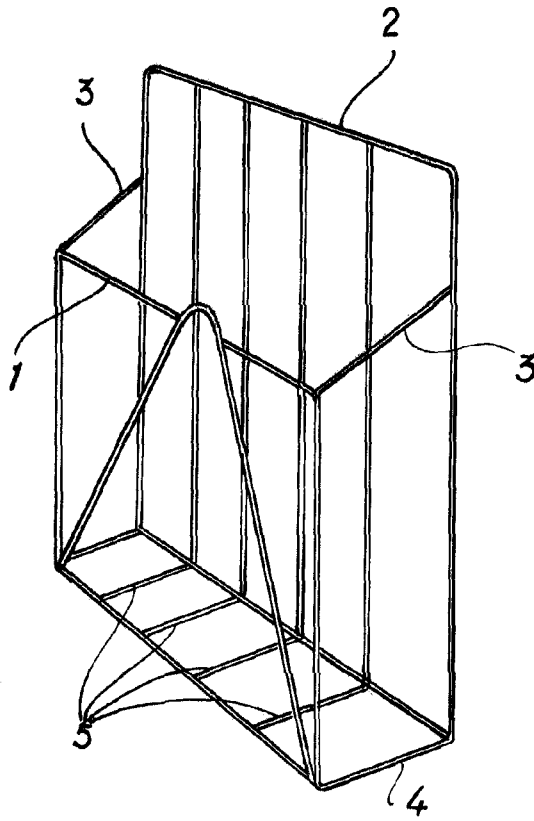
D. Adolfo Forés Castells
D. Santiago Arranz Bravo

Hoja única

13



826 20



Madrid, 13 AGO. 1960

p.p. Jaime Isern