



826 18

M O D E L O  
D E  
U T I L I D A D

para "NUEVO TAPON", a favor de DON VALERICO GOMEZ LOPEZ,  
residente en BARCELONA, Pasaje Revira, 20.

- . -

MEMORIA DESCRIPTIVA

El presente modelo de utilidad se refiere a nuevo tapón.

En el presente modelo se ha previsto un tapón de pared rescada para el acople de un faldón-cellarín de material flexible que penetra a presión en el cuello de la botella por su propia elasticidad. Con este modelo se obtiene la ventaja de que no es necesario pulir ni esmerilar el cuello de las botellas por su zona interna para lograr un perfecto ajuste con el tapón.

Con el fin de facilitar la explicación, se acompaña a la presente memoria una lámina de dibujos en la que se ha



representado un caso de realización que se ciata a título de ejemplo.

En el dibujo:

5. La figura única, muestra una sección alzado del conjunto del modelo.

Consiste en un tapón 1, dotado de una rosca 2 a la que se acepla un faldón-cellarín 3 de sección en U y de material flexible que se mantiene a presión per su propia elasticidad contra las paredes 4 del cuello de la botella.

10. El modelo, dentro de su esencialidad, puede ser llevado a la práctica en otras formas de realización que difieran en detalle de la indicada a título de ejemplo en la descripción, a las cuales alcanzará igualmente la protección que se recaba. Podrá, pues, construirse en cualquier forma y tamaño, con los materiales más adecuados por quedar todo ello comprendido en

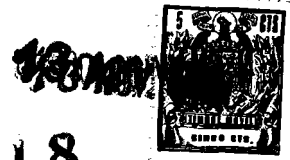
15. el espíritu de las reivindicaciones.

- . -

#### N O T A

Describe el objeto y utilidad de la invención, lo que se declara como no divulgado ni practicado en España, comprende las siguientes reivindicaciones:

20. 1. Nuevo tapón, caracterizado esencialmente por estar



82618

constituido por una pared rescada para el acope de un faldón-cellarín de material flexible de sección longitudinal en U cuya rama interna es la que ciñe al tapón y la interna apoya dentro del cuello de la botella a presión por su propia elasticidad.

5.

2. Nueve tapón.

Según se describe y reivindica en la presente memoria descriptiva que consta de tres hojas foliadas y escritas a máquina por una sola de sus caras, acompañadas de una lámina de dibujos.

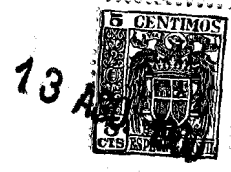
10.

Madrid, a 13 de Agosto 1960

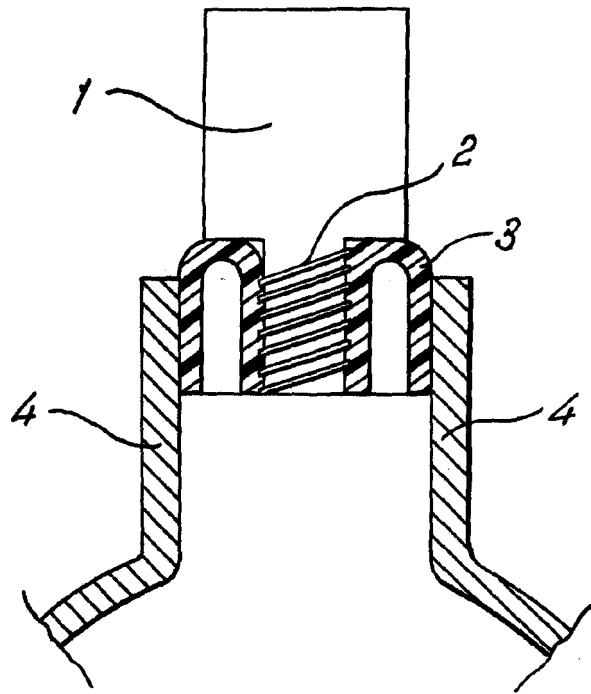
VALERICO GOMEZ LOPEZ.

P.a.

JAIME ISERN MIRALLES  
P.P.



826 18



Madrid, 13 AGO. 1960  
Jaime Isern

p.p.