



3 AGO. 1930

826 13

M O D E L O
D E
U T I L I D A D

a favor de Don José AUDET PUNCERNAU, de nacionalidad española, residente en Barcelona, Calle Pedro IV; 345, por "SILLA PLEGABLE PARA NIÑOS".

- . -

MEMORIA DESCRIPTIVA

La presente invención se refiere a una silla alta para niños, plegable, la cual es resistente y liviana a la vez.

La silla alta para niños resulta siempre de engorroso traslado y manipulación, dado su volumen. Asimismo, cuando el niño deja de usarla, constituye un estorbo ya que, difícilmente puede encontrársele sitio adecuado para guardarla.

Para solucionar estos problemas se ha ideado la silla plegable objeto de la invención que está consti-

3 AGO.

826 13



- tuída esencialmente por dos bastidores laterales gemelos y unidos entre sí, cada uno de los cuales está formado por dos perfiles tubulares que forman las patas de la silla, articulados entre sí a tijera por un punto intermedio, doblados de manera que las partes adyacentes a dicha articulación están comprendidas en un mismo plano horizontal, en el que se encuentra el asiento fijado a uno de los perfiles de cada bastidor, llevando estos mismos perfiles el respaldo y, articulados, sendos brazos cuyos extremos son susceptibles de ser fijados en los extremos superiores de los perfiles respectivos de cada bastidor.
- 5.
- 10.

- Los brazos de la silla terminan en manguitos que se acoplan en sendas mechas formadas en los extremos superiores de los perfiles que forman las patas posteriores, y dotadas de fiadores solicitados elásticamente al interior de taladros correspondientes de los brazos.
- 15.

- Para la mejor comprensión de cuanto queda descrito en la presente memoria se acompaña un dibujo en el que, tan sólo a título de ejemplo, se representa un caso práctico de de realización de la silla de niños.
- 20.

- En dicho dibujo: la figura 1 es una vista en alzado lateral de la silla desplegada en posición de uso; y la figura 2 es una vista similar, pero estando la silla plegada.
- 25.

La silla descrita está constituida en el aludido dibujo por dos bastidores gemelos, cada uno de los cuales está formado por dos perfiles tubulares articula-

82613

3 AGO.



dos por un punto intermedio -1-, a modo de tijeras. Uno de los bastidores presenta una doblez -2-, que da lugar a la formación de un tramo inferior -3- que constituye la parte posterior y de un tramo superior horizontal -4-, el cual presenta en su extremo libre un acodamiento -5- cuya misión se detalla más adelante. El otro perfil dos dobleces -8- y -7- en sentidos opuestos, de forma que el perfil adopta un contorno a modo de "4" estilizado, formado por un tramo superior -8- vertical, en el que está montado el respaldo -9-, que une a los dos bastidores. En el propio tramo -8- está articulado el brazo -10- por uno de sus extremos, mientras el opuesto, curvado hacia abajo, se enchufa en el acodamiento -5- y queda retenido por un dispositivo fijador adecuado -11- accionable a voluntad. Ambos brazos sostienen el tablero mesa -12- fijado mediante sendos pares de pivotes que pueden desmontarse fácilmente. A continuación del tramo -8- sigue un tramo horizontal -13-, adyacente al -4- del otro perfil, estando montado entre ambos tramos -13- de los bastidores, el asiento -14-, que los une y contribuye a la estabilidad y robustez de la silla. Finalmente, después del acodamiento -7- viene la pata anterior -15- yendo sostenido entre ambas patas de los dos bastidores un reposapiés -16-, que, al igual que el respaldo -9- y asiento -14-, los une entre sí de modo que la silla está perfectamente sostenida y sólidamente constituida.

El plegado de la silla se efectúa con toda sen-



826 13

- cillez, basta con desemchufar los brazos -10- de los respectivos acodamiento -5-, manipulando los fiadores -11- y haciendo oscilar a dichos brazos hasta quedar situados por detrás del respaldo. A continuación se hacen girar los perfiles que constituyen los bastidores, alrededor de sumpunto de articulación -1-, de modo que las patas anteriores -15- y posteriores -3- quedan cruzadas, tal como indica la figura 2, quedando reducido el volumen de la silla, que puede sostenerse por si sola sobre las patas, incluso una vez plegada.
5. .
- 10.

- La constitución tubular de los bastidores dota de resistencia y solidez a la silla, al propio tiempo que de ligereza. Las ventajas que del plegada de la misma se deducen, se desprenden fácilmente y se refieren especialmente a la comodidad de transporte y almacenamiento de la misma.
- 15.

- Serán independientes del objeto de la invención, los materiales empleados en la construcción de los distintos elementos que la integran, formas y dimensiones de las mismas y cuantos detalles accesorios puedan presentarse, siempre y cuando no afectan a su esencialidad.
- 20.

- . -

N O T A

Se reivindica como objeto del presente modelo de utilidad:

826 13



1. Silla plegable para niños, que está constituida esencialmente por dos bastidores gemelos laterales y unidos entre sí, cada uno de los cuales está formado por dos perfiles tubulares que forman las patas de la silla, articulados entre sí a tijera por un punto intermedio, doblados de manera que las partes adyacentes adicha articulación están comprendidas en un mismo plano horizontal, en el que se encuentra el asiento fijado a uno de los perfiles de cada bastidor, llevando estos mismos perfiles el respaldo y, articulados, sendos brazos cuyos extremos son susceptibles de ser fijados en los extremos superiores de los perfiles respectivos de cada bastidor.

2. Silla plegable para niños, según la anterior reivindicación, que se caracteriza esencialmente por el hecho de que los brazos de la silla terminan en manguitos que se acoplan en sendas mechas formadas en los extremos superiores de los perfiles que forman las patas, posteriores, y dotados de fiadores solicitados elásticamente al interior de taladros correspondientes de los brazos.

3. Silla plegable para niños.

La presente memoria consta de cinco hojas foliadas, escritas a máquina por una sola cara.

Barcelona, a 3 de agosto de 1960

José AUDET PUNCERNAU

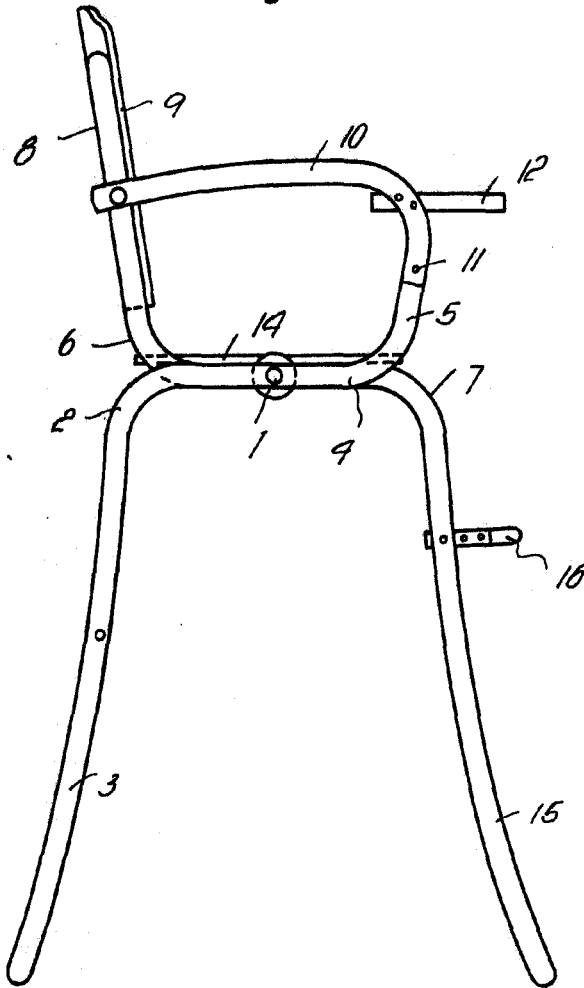
p.a.



3 AGO

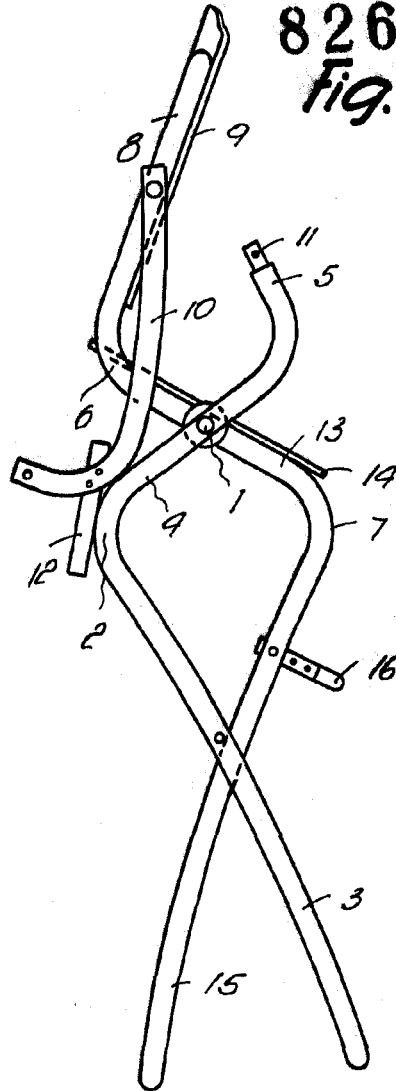


Fig. 1



826 13

Fig. 2



7235

Barcelona, 3 Agosto 1960
José Audet Puncernaú

J.A.