

3 AGO.



826 12

MODELO
DE
UTILIDAD

a favor de MEYERHOFF, S. A., entidad española, domiciliada en Barcelona, calle Calabria, 263, por "DISPOSITIVO DE SUJECION PARA DOBLADILLOS".

- . -

MEMORIA DESCRIPTIVA

La presente invención se refiere a un dispositivo de sujeción amovible, especialmente indicado para dobladillos de pantalones, si bien puede aplicarse a otros dobladillos similares.

5. Es sobradamente conocido que en el fondo del dobladillo inferior de los pantalones se acumula siempre polvo, arenillas y otras impurezas que se levantan del suelo al andar, y que para limpiarlo es preciso descoserlos, con el consiguiente engorro que significa el coserlo de nuevo una vez limpio.
- 10.

3 AGO. 1960
826 12



5. A fin de evitar las incomodidades aludidas, se han ideado el dispositivo objeto de la invención, que está constituido esencialmente por una lengüeta vertical, unida por su extremo superior a la cara interna del dobladillo, en posición de uso, cuya pestaña está destinada a encajarse en un puente transversal formado en la zona correspondiente de la cara externa del pantalón, de forma que, una vez acoplado el dispositivo, el puente queda adyacente al extremo superior de la lengüeta.

10. El puente aludido puede estar constituido por una tira transversal cosida por ambos extremos a la cara externa del pantalón, a la altura correspondiente de la lengüeta.

15. Para la mejor comprensión de cuanto queda descrito en la presente memoria descriptiva, se acompaña un dibujo en el que, tan sólo a título de ejemplo, se representa un caso práctico de realización del objeto de la invención.

20. En dicho dibujo, la figura 1 es una vista en perspectiva del dispositivo en posición de uso, apareciendo el dobladillo parcialmente seccionado; la figura 2 es una vista a mayor escala, también en perspectiva, con el dispositivo desabrochado; y la figura 3 corresponde a una vista en sección transversal del dispositivo en posición de uso.

25.

El dispositivo descrito está constituido en el aludido dibujo por una lengüeta -1-, cosida, por su

82012



- extremo superior mediante respaldos -2- en la cara interna del dobladillo -3- y cerca de su borde aunque oculta a la vista cuando dicho dobladillo se encuentra en posición de uso. Frente a esta lengüeta
5. y ligeramente por debajo del extremo superior de la misma, se halla dispuesta una tira transversal -4- a modo de puente cosida por sus extremos mediante respaldos -5- sobre la cara externa de la pernera correspondiente -6-, de forma que aquella lengüeta -1- puede introducirse entre la tira -4- y el pantalón, quedando el dobladillo -3- perfectamente sujeto y en correcta posición, tal como se indica en la figura 1.
10. Este tipo de sujeción permite desdoblar el dobladillo -3- con toda comodidad (figura 2), a fin de proceder a la limpieza de su interior, para después volver a colocarlo en la posición de uso (figura 1).
- 15.

- En lugar de la tira -4- se podría utilizar otros dispositivos equivalentes, por ejemplo un puente constituido por dos cortes paralelos formados en el propio pantalón.
- 20.

- Serán independientes del objeto de la invención, los materiales empleados en la construcción de los distintos elementos que la integran, formas y dimensiones de los mismos y cuantos detalles accesorios puedan presentarse, siempre y cuando no afecten a su esencialidad.
- 25.

3 AGO



NOTA

826 12

Se reivindica como objeto del presente modelo de utilidad:

5. 1. Dispositivo de sujeción para dobladillos, que está constituido esencialmente por una lengüeta vertical unida por su extremo superior junto al borde interno del dobladillo en la cara interna del mismo, cuya pestaña está destinada a encajar en un puente transversal formado en la zona correspondiente de la cara externa del pantalón y ligeramente por debajo del extremo superior de aquella lengüeta.

10. 2. Dispositivo de sujeción para dobladillos, según la reivindicación anterior, caracterizado por el hecho de que el puente está formado por una tira rígida transversal, cosida por sus extremos a la zona correspondiente del pantalón.

15. 3. Dispositivo de sujeción para dobladillos.

La presente memoria descriptiva consta de cuatro hojas foliadas, escritas a máquina por una sola cara.

Barcelona, a 3 de agosto de 1960.

MEYERHOFF, S. A.

p.a.





AG. 1960

Fig. 1

826 12

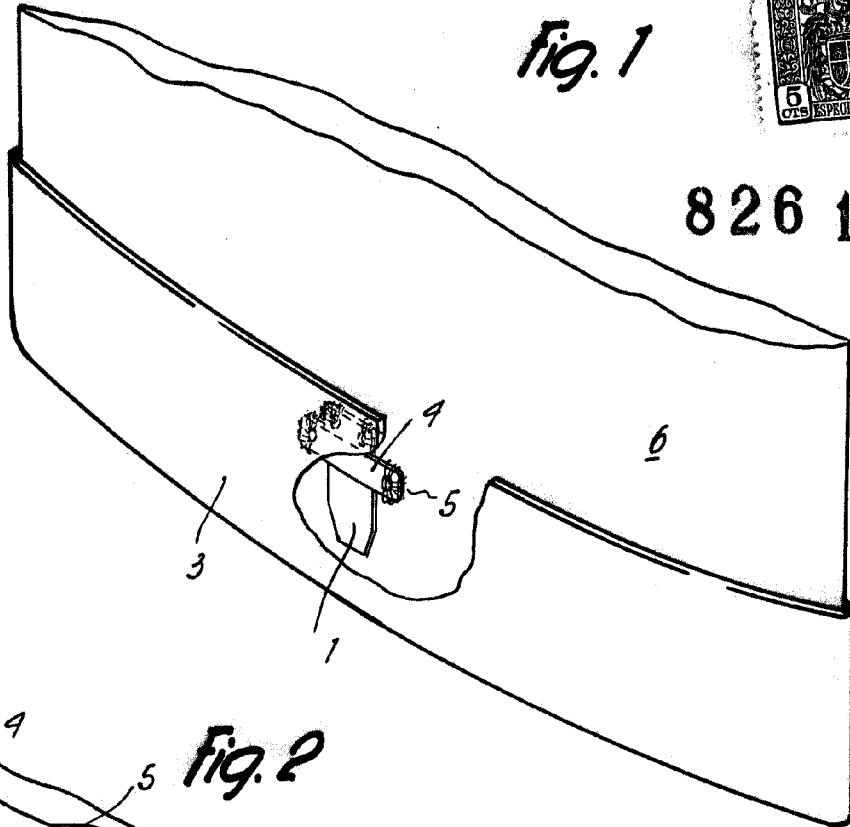


Fig. 2

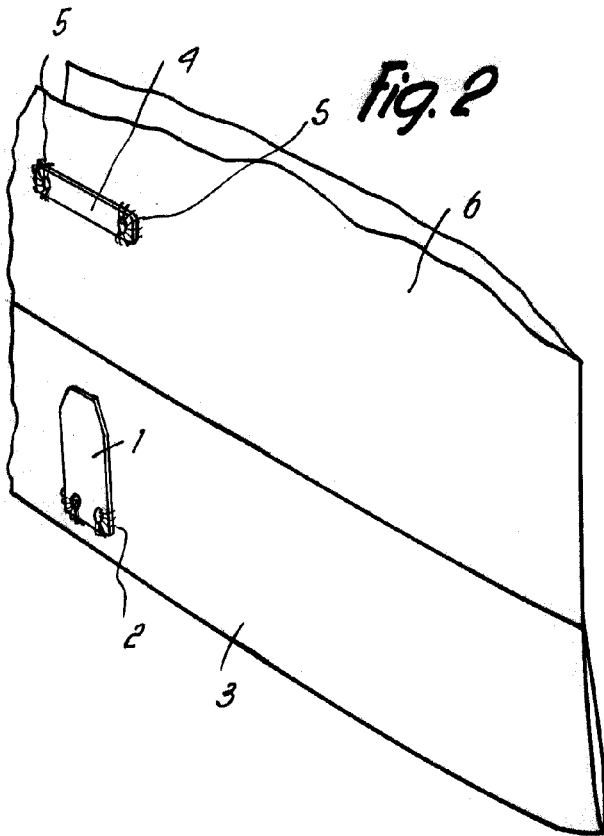
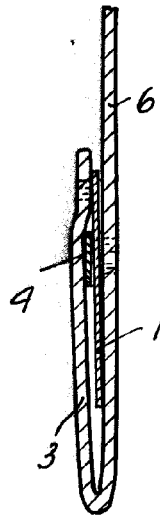


Fig. 3



Barcelona 3 Agosto 1960
Meyerhoff, S.A.

[Handwritten signature]

7260