



826 10

PATENTE
DE
REGISTRO DE MODELO DE UTILIDAD

por "Un bloque para pedales de bicicleta provisto de un elemento reflectante" - - - - -

a favor de PIRELLI, Società per Azioni, de nacionalidad italiana, domiciliada en Viale Abruzzi 94, MILANO (Italia).

MEMORIA DESCRIPTIVA

La patente de registro de modelo de utilidad a que se refiere la presente memoria descriptiva tiene por objeto un pequeño bloque de material adecuado, por ejemplo de goma o de resina sintética, para pedales de bicicleta y más particularmente a un bloque
5 completado con un elemento reflectante.

Constituye, por lo tanto el objeto de la presente invención un bloque de material adecuado para pedales, provisto de un elemento reflectante, el cual tiene una particular conformación apta para facilitar el empleo, además de garantizar la más segura fijación del elemento reflectante a dicho bloque.
10

Tal bloque se describe con referencia al dibujo adjunto, en el cual la figura 1 es una vista en alzado del bloque en su posición de empleo y la figura 2 es una sección transversal a lo largo del plano A-A de la figura 1.

./.



Como resulta de las figuras, el bloque 1 de un material adecuado, que se ha de aplicar en una pieza única sobre el pedal y que tiene sustancialmente forma de paralelepípedo, está dotado en la cara 2 de una cavidad 3 de forma rectangular, destinada a alojar y a retener, por medio de un adecuado rebaje, el elemento reflectante 4 de apropiado material. Con 5 se indica el orificio para el perno para el montaje del bloque sobre el pedal.

En particular el elemento reflectante, también rectangular, en cuyo borde periférico presenta un resalte 6 en dirección al exterior, queda retenido en su sitio por la apropiada conformación de las caras 7 de la cavidad 3, las cuales están provistas a tal fin de un borde periférico 8 que sobresale hacia el interior del bloque.

El bloque 1 está caracterizado por el hecho de presentar oportunas estrias 9 longitudinales y paralelas en su cara 10 destinada a estar en contacto con el zapato del ciclista.

Tales estrias consienten especialmente la buena adherencia de la suela del zapato al bloque, que es necesaria al pedalear, y además permiten que el propio calzado, apoyándose en los mismos a la altura de la suela, quede levantado a un nivel suficiente para evitar que el tacón pueda impedir la visibilidad del elemento reflectante inserto en el bloque situado en la parte opuesta al sentido de marcha del velocípedo.

Tales estrias paralelas están practicados en las dos caras del pedal, en las cuales puede apoyarse el pie del ciclista.

Además, el bloque está caracterizado por el hecho de que las dos caras contiguas, o sea la de apoyo para el zapato y la que lleva el elemento reflectante, están unidas por un plano 11 que sustituye al canto y que es exactamente un plano que hace de chaflán. Tal plano de achaflanado constituye especialmente un



82610

5 medio para poder alcanzar la exacta sistematización del zapato en contacto con el bloque y evita el contacto directo del zapato con la parte más alta del lado del bloque donde está inserto el elemento reflectante, eliminando así el prematuro desgaste que puede pro
vocar la caída del elemento reflectante inserto en el bloque.

10 Además, tal plano de achaflanado consiente que, dada la menor resistencia ofrecida respecto al canto de ángulo recto, por simple manipulación se pueda obtener fácilmente, en caso de necesidad, tanto la inserción como la expulsión del elemento reflectante de su sitio.

15 Si se desea, también las otras partes de las caras del bloque, precisamente entre las restantes caras longitudinales y entre las longitudinales y las transversales, pueden ser unidas por planos de achaflanado que en las figuras se indican con 11a, 11b, 11c, 11d y 11e.

20 La cara 12, opuesta a la que lleva el elemento reflectante, es plana con el fin de consentir la adherencia uniforme de oportunas láminas de fijación con el fin de impedir movimientos en el bloque que provocarían la ineficacia total o parcial del elemento reflectante.

REIVINDICACIONES

25 1.- Un bloque para pedales de bicicleta provisto de un elemento reflectante, esencialmente caracterizado por el hecho de que, por lo menos en las dos caras destinadas al apoyo del zapato, contiguas a la que lleva el elemento reflectante, presenta una serie de estrías longitudinales y paralelas, mientras la cara opuesta a la que lleva el elemento reflectante es plana con el fin de consentir el apoyo de una adecuada planchuela metálica que impida el movimiento.

./.



2.- Un bloque tal como el especificado en la reivindicación 1, caracterizado por el hecho de que por lo menos la cara que lleva el elemento reflectante y las dos contiguas de apoyo para el zapato están unidas por un plano que hace de chaflán.

3.- "Un bloque para pedales de bicicleta provisto de un elemento reflectante".

Consta la presente memoria de cuatro hojas foliadas, escritas por una sola cara.

Barcelona, 3 de Agosto de 1960.

P.p. de PIRELLI, Società per Azioni.



FIG.1

826 10

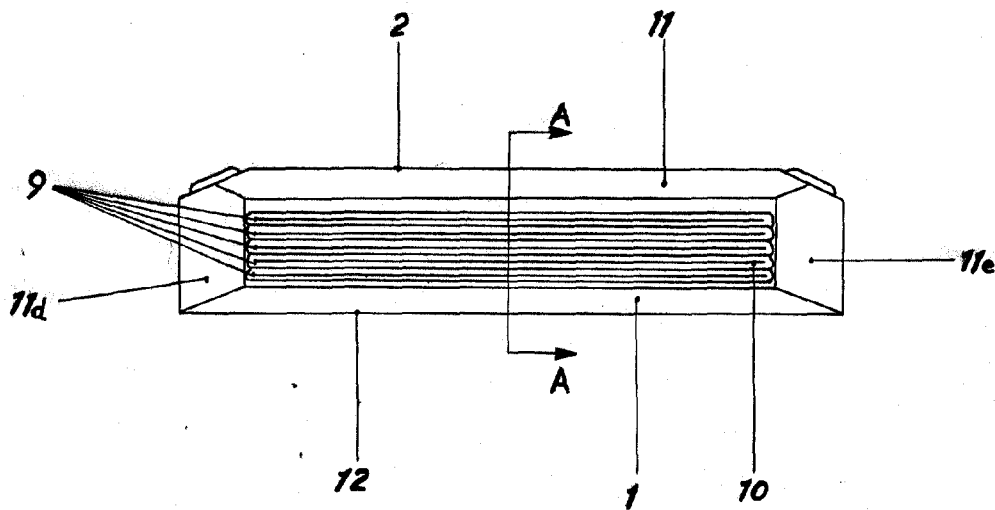
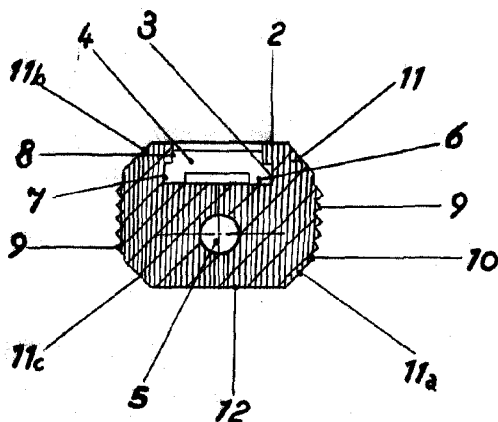


FIG.2



ESCALA VARIABLE

Barcelona = 3 A50. 1960