

30 ENE



82607

MODELO DE UTILIDAD
=====

por "Un dispositivo de uso doméstico para la toma de baños de vapor"

5 a favor de Don Vicente PRAT BOSCH, de nacionalidad española, domiciliado en Barcelona, Avda. Generalísimo Franco, nº 436.

=====

MEMORIA DESCRIPTIVA

10 Es objeto del presente modelo de utilidad, un dispositivo de uso doméstico para la toma de baños de vapor, llamados turcos, el cual, por sus particularidades constitutivas permitiendo ser desarmado y plegado al no estar en uso, resulta de gran utilidad práctica, pues aparte de no ocupar espacio de manera permanente, presenta la ventaja de ser transportable y armable en cualquier lugar apropiado.



82607

En la hoja de dibujos que acompaña a la presente memoria, aparece representado el dispositivo para la toma de baños de vapor, que nos ocupa, mostrándole estando armado o sea en disposición de uso: Fig. 1, de lado; y Fig. 2, por su parte superior. En ambas con un corte parcial que permite la visión de su estructura.

Constituye el dispositivo de referencia, un amplio cuerpo tubular o acampanado 1, de material adecuadamente flexible e impermeable o impermeabilizado, que estando abierto inferiormente, presenta fijada en su borde circular superior 2, una pieza de cobertura asimismo de material flexible e impermeable en la que se determinan una parte más externa 3 adecuadamente lisa, y otra más interior 3' con arrugados que convergen hasta un agujero central cuyo borde incluye un cordón elástico 4, viniendo montada de quita y pon en la línea circular 5 que delimita las partes 3 y 3' de la citada pieza de cobertura, una valona interna 6 de cuyo agujero central que es de diámetro adecuadamente menor que el de la cobertura externa 3', arrancan radialmente, con simetría respecto al plano medio 7, dos cortes 8-8' que al llegar cerca de la base 5 de la valona, se desvían circularmente en sentidos opuestos 9-9' en adecuada e igual magnitud, cuales cortes son cerrables preferentemente mediante respectivas cremalleras.

Por otra parte, en la pieza 3 de cobertura, junto al borde circular superior 2 del cuerpo 1, existen previstas un conveniente número de bagas 10 por las que pasa y queda sostenido de quita y pon, un aro 11 compuesto por porciones acoplables entre sí, que al estar armado, mantiene ensanchado al cuerpo 1 apropiado para su uso.

30 ENE 19
82607



En la parte lisa 3 de la cobertura, existen asimismo previstas dos aberturas cerrables 12 y 12' simétricas con respecto al plano medio 7 y de longitud apropiada para permitir el paso por ellas de los brazos del usuario, y un agujero central con respecto a dicho plano, en el que se adapta un termómetro 13 que permite a dicho usuario observar la temperatura en que está el recinto interior que determina el cuerpo 1 al encerrar un productor de vapor, teniendo su borde inferior apoyado sobre el suelo y la abertura central de la cobertura 3' o de la valona 6, apoyado sobre los hombros o ciñiendo al cuello, respectivamente, del usuario.

Si el dispositivo se utiliza estando desprovisto de la valona superior interna 6, el agujero central de la cobertura 3-3' descansará sobre los hombros del usuario; y si se utiliza con dicha valona, los cortes 8-9 y 8-9' permiten el paso de la cabeza y una vez cerrados, el agujero central que se forma, ciñe el cuello del usuario.

En la ejecución práctica del modelo según queda descrito, podrán variar cuantos detalles constructivos y configurativos no afecten, cambiándola o modificándola, a su propia esencialidad.

N O T A

Se reivindica como objeto del presente modelo de utilidad:

25 1º.- Un dispositivo de uso doméstico para la toma de



30 ENE.

82607

baños de vapor, caracterizado por el hecho de constituirle un amplio cuerpo tubular (1) de material adecuadamente flexible e impermeable, que estando abierto inferiormente, presenta fijada en su borde circular superior (2) una pieza de cobertura

5 asimismo de material flexible e impermeable en la que se determina una parte periférica (3) lisa y una parte central (3') con arrugados que convergen en un agujero cuyo borde incluye un cordón elástico (4), existiendo previstas en dicha parte lisa, junto a su borde externo, un conveniente número de bagas (10)

10 por las que pasa y queda sostenido de quita y pon, un aro (11) compuesto por porciones acoplables entre sí, y en la parte delantera con simetría respecto al plano medio (7), dos aberturas cerrables (12-12'), de longitud apropiada para permitir el paso por ellas de los brazos del usuario, así como también,

15 centrado en la parte delantera, un agujero en el que se adapta un termómetro (13) que indica la temperatura del baño.

2º.- El dispositivo de referencia, según 1), caracterizado por el hecho de que sobre la línea circular (5) que delimita las dos partes (3-3') de la pieza de cobertura, va montada de quita y pon una valona interna (6) de cuyo agujero central que es de diámetro adecuadamente menor que el del agujero central de la citada pieza (3') de cobertura, arrancan radialmente en la parte delantera con simetría respecto al plano medio (7), dos cortes (8-8') que al llegar cerca de la base (5)

20 de la valona, se desvían circularmente en sentidos opuestos (9-9') en adecuada magnitud para facilitar el paso de la cabeza del usuario, cuales cortes son cerrables preferentemente mediante respectivas cremalleras.

30 ENE. 1962



82607

3º.- UN DISPOSITIVO DE USO DOMESTICO PARA LA TOMA DE
BAÑOS DE VAPOR.

Y todo cuanto afecte a la esencialidad de lo mostrado
en el adjunto dibujo y descrito en la presente memoria que
5 consta de cinco hojas foliadas y mecanografiadas por una so-
la cara.

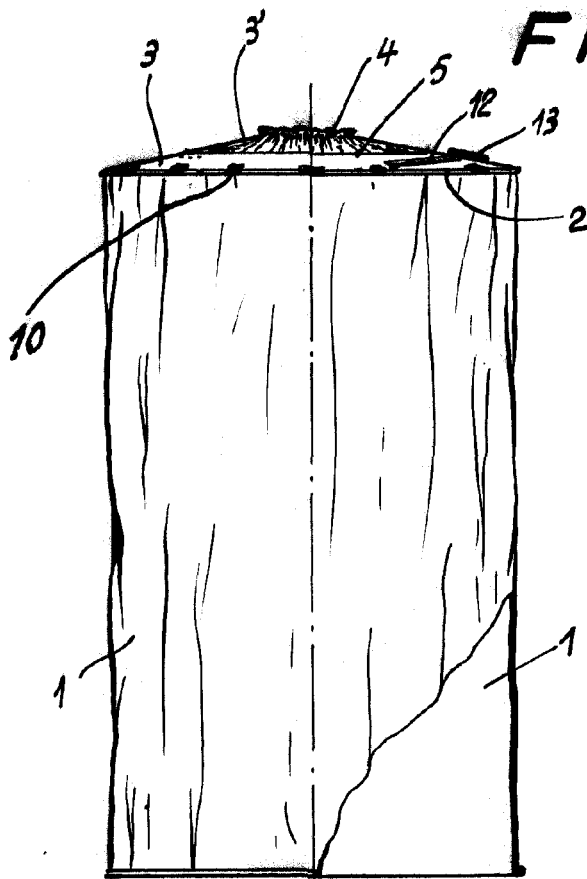
Barcelona, 30 de Enero de 1.962

Don Vicente PRAT BOSCH

p/a.

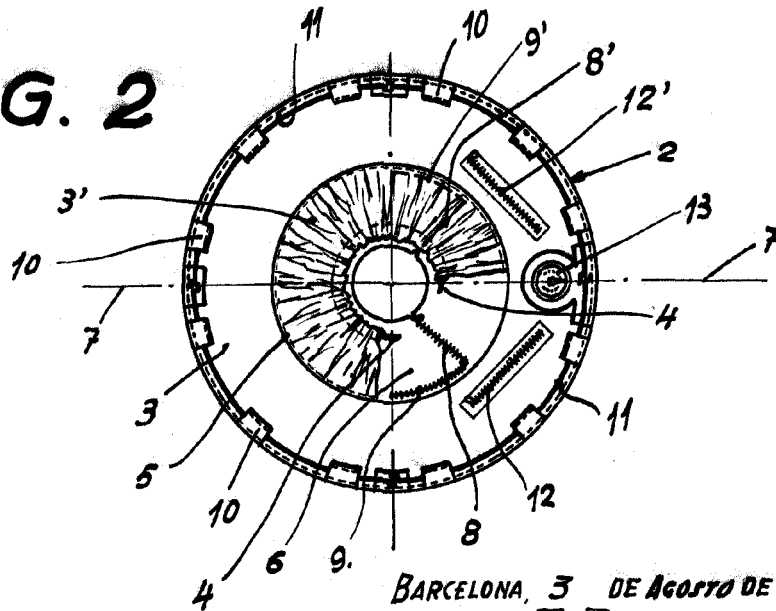


FIG. 1



82607

FIG. 2



BARCELONA, 3 DE AGOSTO DE 1960.

ESCALA VARIABLE