



12 AGO. 1912

Nº 82601

82601

MEMORIA DESCRIPTIVA

de un

MODELO DE UTILIDAD

por:

"UNA VALVULA PARA PASO Y CIERRE DE FLUIDOS, PERFECCIONADA"

Cuyo registro se solicita por VEINTE AÑOS, para España y sus Posesiones, a nombre y favor de D. Miguel Romero Clemente y D. Hipólito Bertran Gallart, de nacionalidad española, residentes en BARCELONA, calle de Rosellón nº 487 y calle Industria nº 397 bis. respectivamente.

5

Se refiere este modelo de utilidad a una válvula para el cierre y regulación de paso de toda clase de fluidos, líquidos o gaseosos, destinada a ser intercalada en cualquier circuito de suministro, cuya válvula forma parte integrante de una pieza o cuerpo general de grifo, de interior hueco, en el que pueden comprenderse dos o más acometidas de suministro independiente, todas ellas convergentes en una cámara hueca e interior de mezcla.

10

Este cuerpo general de grifo, irá naturalmente dotado de las correspondientes manillas de accionamiento, una por cada conducción o acometida que se disponga, los también correspondientes dispositivos de obturación para cada una de las válvulas previstas y una boquilla única de salida, por la que habrán de encontrarla el fluido o mezcla de fluidos que afluyan a la cámara interior como resultado de las maniobras de regulación, apertura o cierre que se ejerzan

15

82601

12 AGO



con independencia sobre una, dos o más manillas de accionamiento de las establecidas en el cuerpo general del grifo.

20 Los tubos de conducción, que se previenen embutidos en unos taladros practicados en las paredes del cuerpo general del grifo, y soldados en este emplazamiento para permitir una gran facilidad de movimientos a la pieza en sus fases de instalación y montaje, están dispuestos en coincidencia con unos segundos taladros abiertos en la parte exterior del propio cuerpo por los que se introducirán los correspondientes mecanismos de accionamiento, cada uno de los cuales comprenderá una manilla y un árbol de obturación.

30 En la propia pieza o cuerpo general del grifo, y en la zona coincidente con el terminal de cada tubo de conducción, irá labrado un asiento constituido por una especie de resalte anular que, enfrentado con el árbol de obturación correspondiente, recibirá contra su superficie y de forma directa la acción funcional de este último.

35 Para mejor comprensión de cuanto queda expuesto, y únicamente a título ejemplario, los adjuntos gráficos ilustran una forma de realización práctica:

40 La figura única muestra una vista en corte del modelo cuya reivindicación se pretende, apreciándose los tubos conductores (1) unidos por soldadura al cuerpo del grifo (2) y el asiento (3) labrado sobre la propia estructura de esta pieza para recibir por acoplamiento al mecanismo de accionamiento con su manecilla y árbol de obturación, pieza esta última que actúa directamente sobre la superficie del repetido asiento (3) labrado en el cuerpo del grifo.

45 Lo dicho es fiel reflejo de la invención, debiendo considerarse en sentido amplio, nunca en forma limitativa, siendo indiferentes las condiciones en que el modelo se



8260 1/2 AGOS

50 construya, en cuanto a tamaños, formas, colores y materia-
 les empleados, siempre y cuando no se altere ni modifique
 la sustancialidad que le define, le tipifica y de la que
 se hace especial y expresa reivindicación.

55 REIVINDICACIONES

Se reivindica a nombre y favor de D. Miguel Romero
 Clemente y D. Hipólito Bertran Gallart, de nacionalidad
 española, los términos siguientes:

60 1ª.- Una válvula para paso y cierre de fluidos, per-
 feccionada, que se caracteriza porque los tubos de conduc-
 ción previstos, se disponen en el cuerpo general del gri-
 fo embutidos en unos taladros practicados en la pared in-
 terior de este cuerpo general y soldados en dicho empla-
 zamiento para facilitar la manejabilidad de la pieza, ha-
 65 biéndose realizado en la zona terminal de cada uno de es-
 tos tubos de conducción, y sobre la propia estructura in-
 terna de la pieza fundamental o cuerpo, un asiento labra-
 do en ella y que, constituido por una especie de resalte
 70 anular, que se enfrenta con el árbol de obturación corres-
 pondientes a esa conducción, recibe contra su superficie
 y de manera directa la acción funcional específica del re-
 petido mecanismo obturador.

75 2ª.- UNA VALVULA PARA PASO Y CIERRE DE FLUIDOS, PER-
 FECCIONADA.

Todo conforme queda descrito en la presente Memoria,
 que consta de TRES HOJAS, mecanografiadas por una sola ca-
 ra, foliadas y dibujos anexos.

Madrid, 12 de Agosto de 1.960.

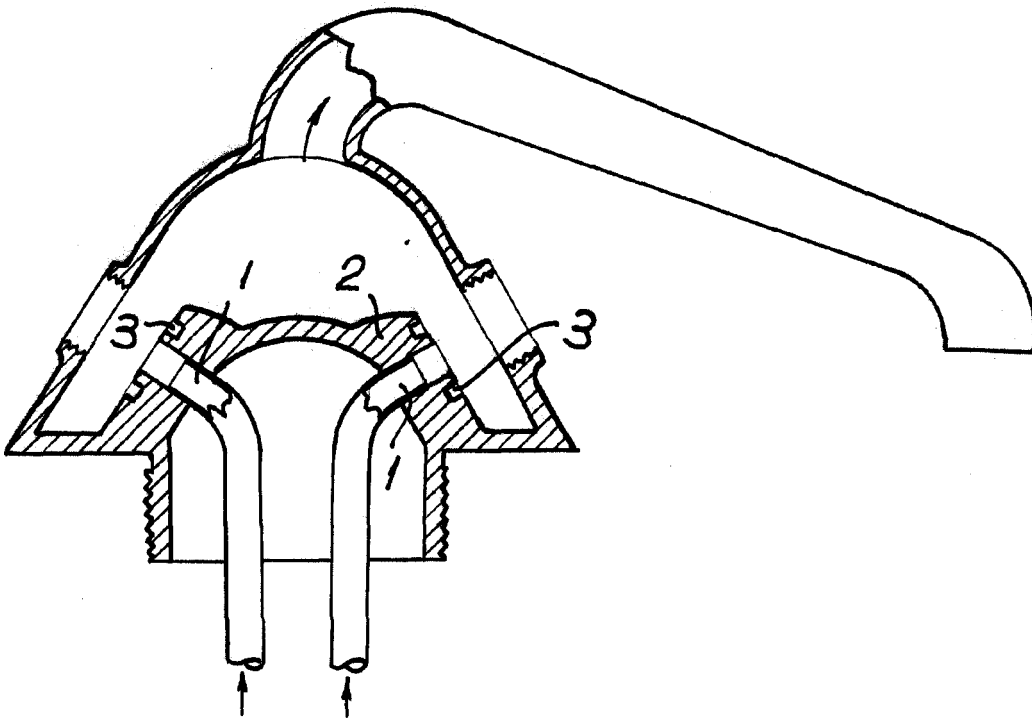
Carhuano

HIPOLITO BERTRAN GALLART Y
MIGUEL ROMERO CLEMENTE.

HOJA UNICA.



82601



Madrid. 12 AGO. 1960

Carbonyl

ESCALA VARIABLE.