

Nº 82571



82571

MEMORIA DESCRIPTIVA

que se acompaña a la solicitud de registro de un Modelo de Utilidad, por veinte años, en España, por "Nuevo dispositivo de seguridad para cocinas de gas", a favor de "ESTEBAN ORBEGOZO, S.A." de nacionalidad española, domiciliada en Zumárraga (Guipúzcoa).

- - -

El solicitante del presente registro tiene solicitado otros dos Modelos de Utilidad números 82.534 y 82.559, relativos también a un dispositivo de seguridad para cocinas de gas. Trabajando en el mejoramiento de los mismos se ha logrado una variante especialmente ventajosa que al ser combinada con las que se conservan de los modelos anteriores, determina la constitución de un modelo nuevo, legalmente protegible, para el que se solicita el presente registro.

En éste, al igual que con el Modelo de Utilidad nº 82.559 aunque se aluda al dispositivo de seguridad completo, no se reivindica como nueva y protegible por el registro que ahora se solicita más que la citada variante que es la característica diferencial del nuevo modelo.

Tal variante afecta únicamente al sistema de quemado de la llama permanente que se hace más perfecto mediante una distinta toma de aire de los anteriores Modelos de Utilidad citados.

Por consiguiente, en la descripción que de esa característica se va a hacer a continuación, con referencia a los dibujos de las adjuntas hojas de planos, en las que se ilustra un simple modo de realización presentado a título de ejemplo y sin carácter limitativo, no será necesario repetir la descripción de de-



talles de aquellas partes comunes al modelo de ahora y modelos ya solicitados, sino sólo hacer la de la parte nueva.

- Al igual que en el Modelo de Utilidad nº 82.534 las tres figuras primeras representan unos grifos para gas que mandan éste al dispositivo por dos conductos. Las restantes figuras representan: la 4ª una perspectiva del dispositivo; la 5ª un corte longitudinal del mismo; la 6ª una sección del aparato por la línea X X' de la figura anterior y la 7ª una vista en planta con un ligero corte en cuanto al tubo de llegada de gas mínimo permanente.
- 5.
- 10.

En esas figuras se indican, con los diferentes números, las siguientes partes:

- Con los 1, 2, 3, 4, 5, 6, 7, 10, 11, 12, 13, 14, 15, 16, 17, 18, 19, 20, 21 y 22 las mismas partes que con esos números se señalan en el Modelo de Utilidad nº 82.534.
- 15.

Con los 23, 24, 25, 27, 28, 29 y 30 también las mismas partes que con esos números se señalan en el Modelo de Utilidad nº 82.559.

- La parte nueva de este Modelo se señala con el nº 33. Consiste en un taladro que envolviendo la aguja de accionamiento de la válvula del aparato va desde la parte inferior de este hasta el circuito de salida de gas mínimo permanente. Este taladro, que sustituye a los descritos con el nº 26 en el Modelo de Utilidad nº 82559, da lugar a un quemado mas perfecto para la llama de permanencia y evita cualquier fuga de gas que se produzca a través de la aguja de accionamiento de la válvula del aparato, ya que no pudiéndose colocar en estos aparatos un prensa estopas alrededor de dicha aguja para evitar cualquier fuga de gas puesto que con ello se amortiguaria extraordinariamente la facilidad de recuperación de esta valvula, al hacer pasar el aire por ese taladro envolviendo la citada aguja, el posible gas que se filtre es arrastrado hacia el circui-
- 20.
- 25.
- 30.



to de salida de gas permanente y quemado por la llama de éste, lográndose así una perfecta y completa seguridad. Por lo demás, fuera de que la toma de aire para el encendido permanente se hace a través de dicho taladro 33, el funcionamiento es el mismo que el de los Modelos de Utilidad anteriormente mencionados.

NOTA

Descrito suficientemente el objeto del presente Modelo de Utilidad y sus distintas partes, se declara que lo que constituye su esencialidad y para lo que se pide la correspondiente protección es lo que se concreta en las siguientes reivindicaciones.

1ª.- Nuevo dispositivo de seguridad para cocinas de gas, caracterizado por que el cuerpo del aparato lleva practicado un taladro que atravesando el alojamiento de la aguja impulsora de la válvula y en comunicación con el circuito de salida de gas mínimo permanente, además de servir de toma de aire del quemador alojado en dicho circuito evita que el posible gas que se filtre a través de la aguja impulsora salga al exterior.

2ª.- Nuevo dispositivo de seguridad para cocinas de gas.

Todo según queda descrito y reivindicado en la presente Memoria que consta de tres hojas foliadas y escritas a máquina por una sola de sus caras y se representa en las adjuntas hojas de planos.

Madrid, 9 de agosto de 1.960.

EL AGENTE,
P. P.

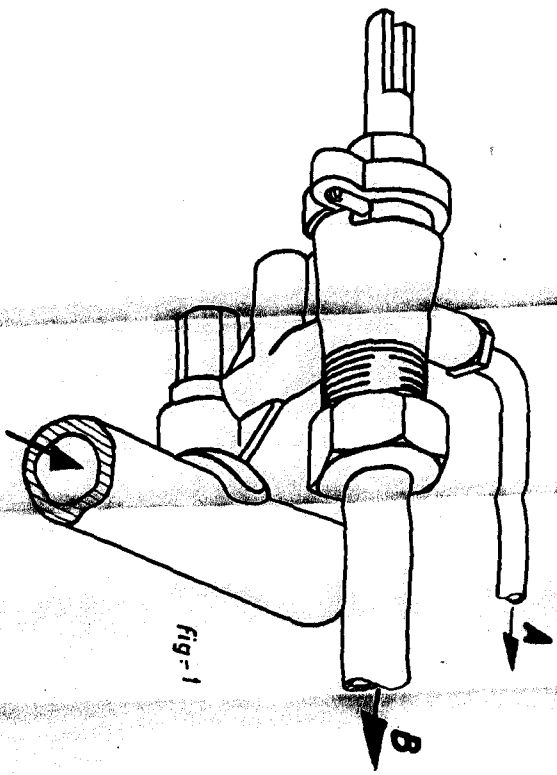


Fig-1

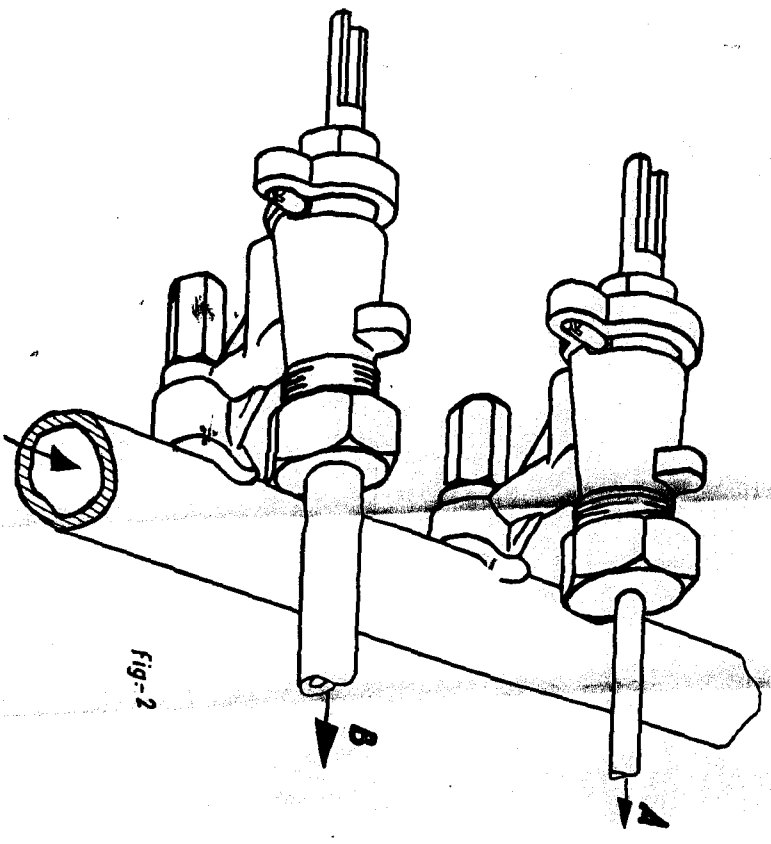


Fig-2

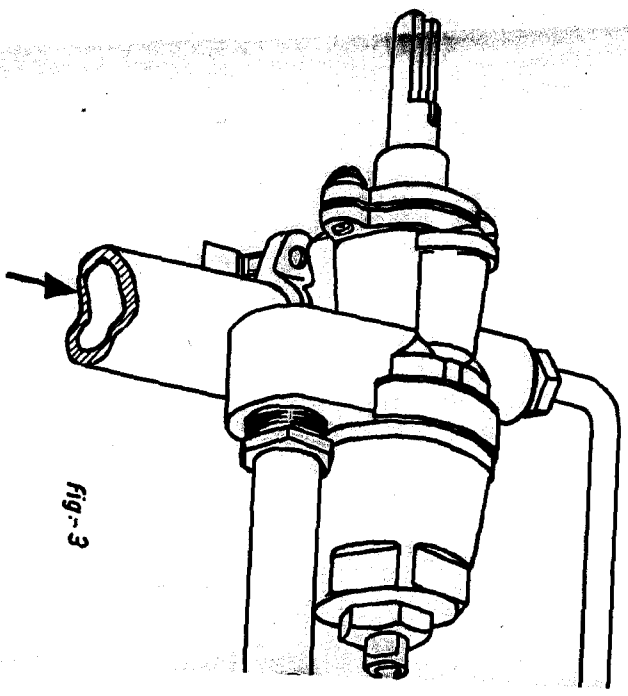


Fig-3

213

82571

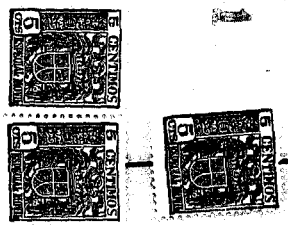


Fig-1

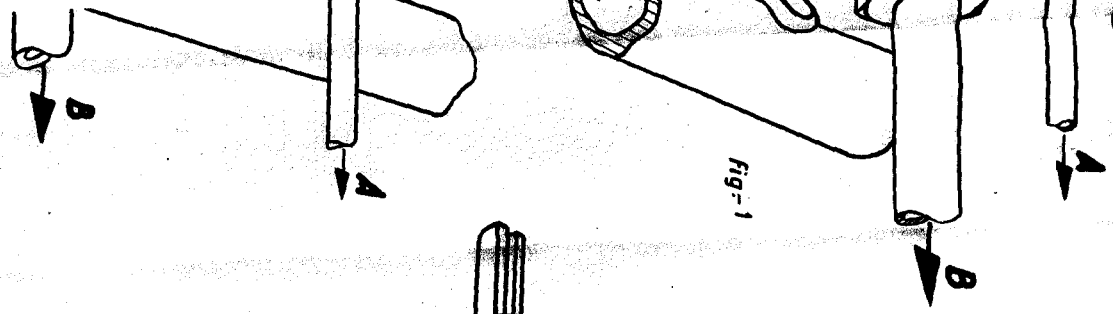


Fig-3

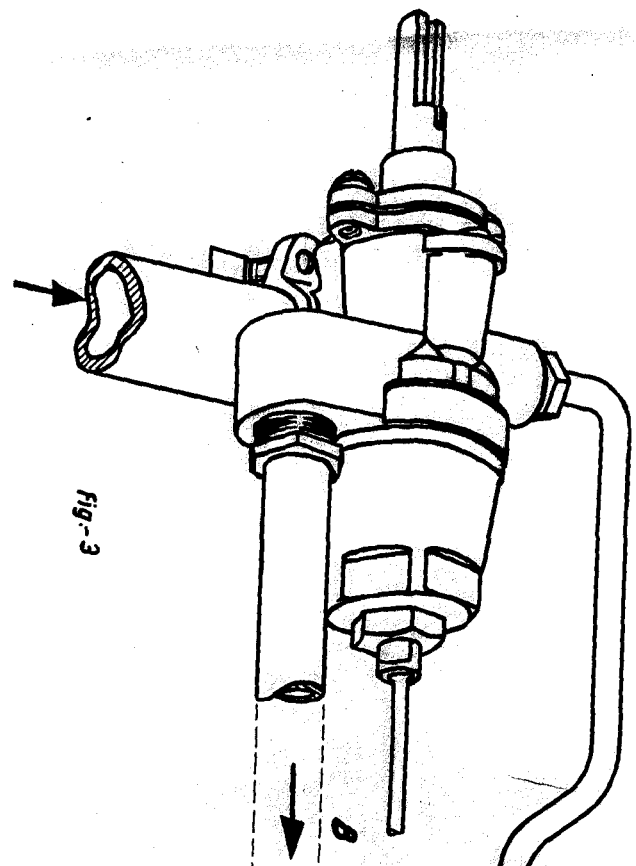


Fig-4

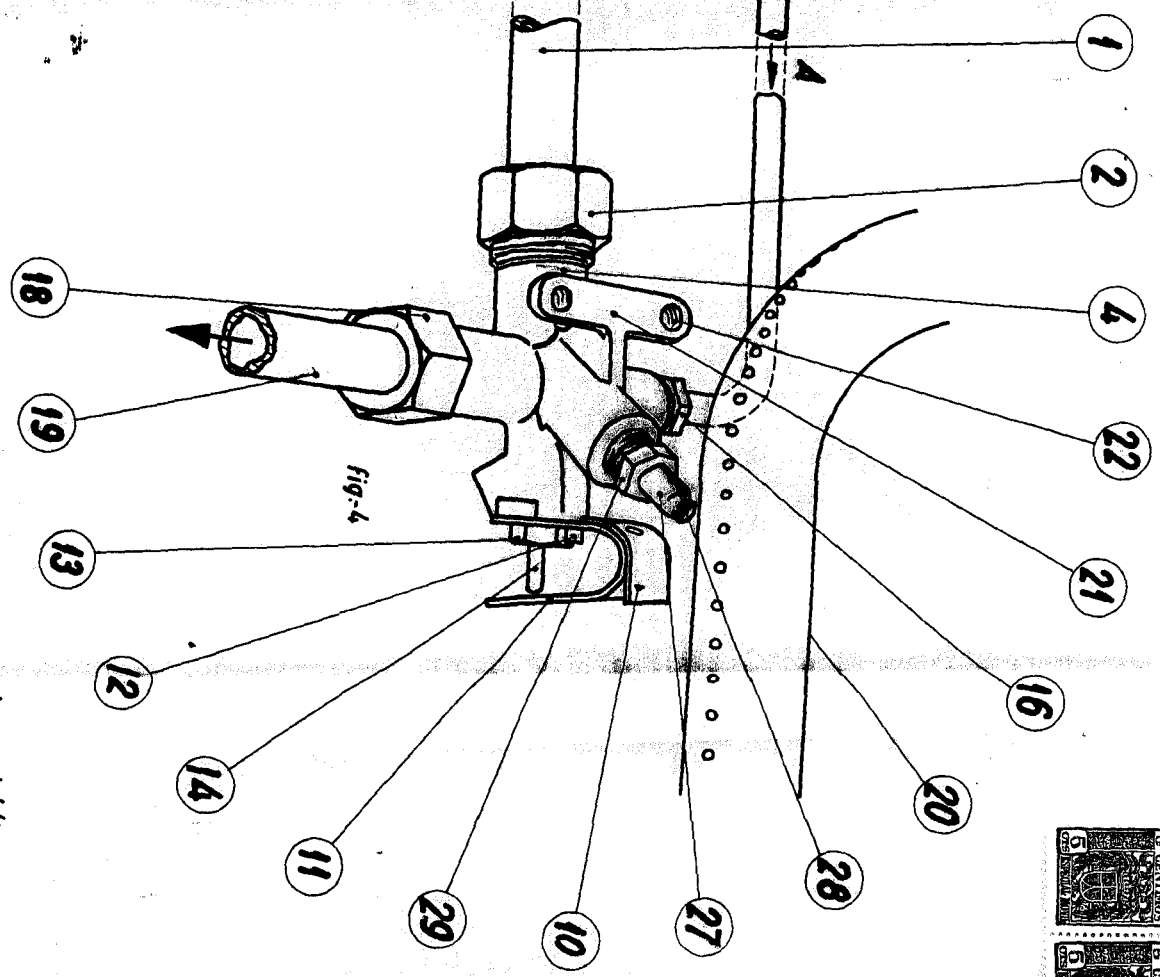
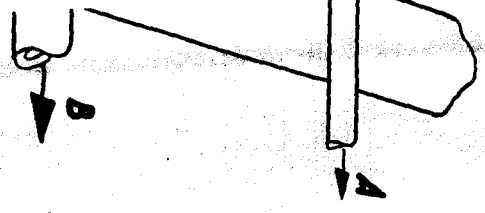
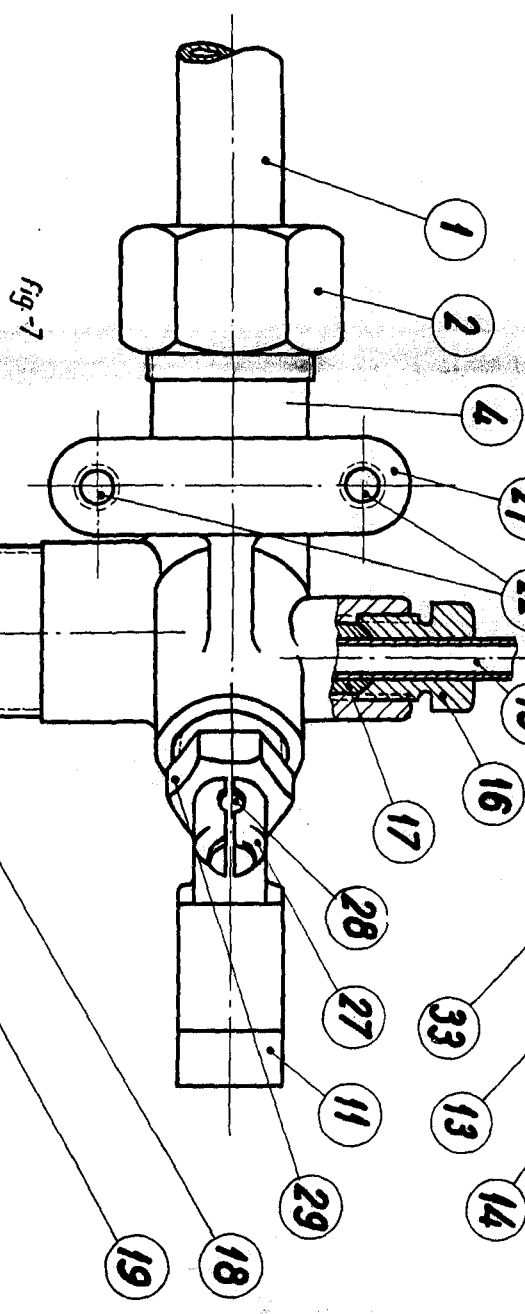
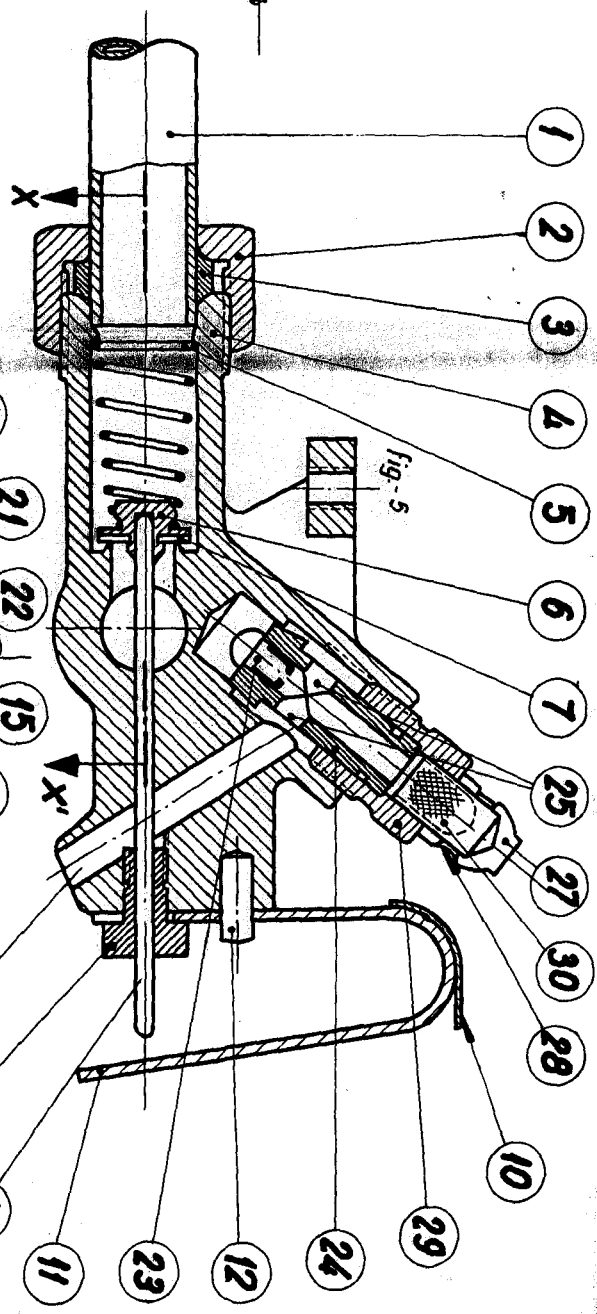
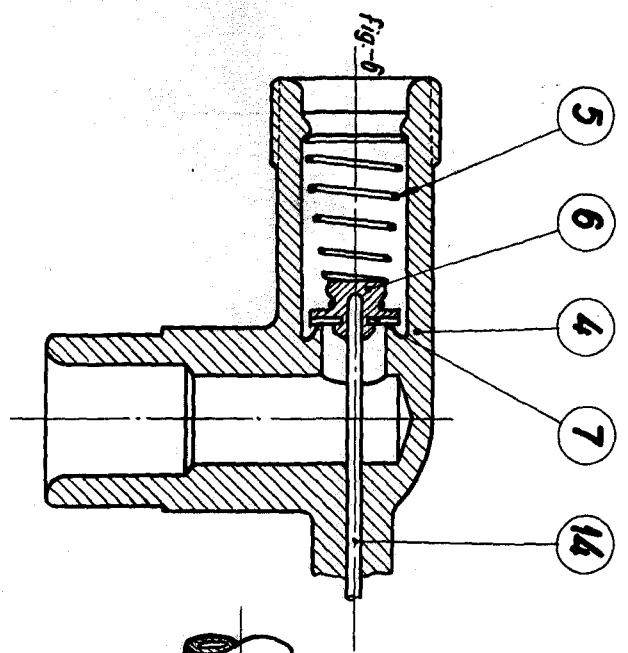


Fig-2



Escala variable
Madrid, 9 de Mayo de 1965

Handwritten signature



Escuela variable
 Madrid, 9 de Abril de 1960
 A. ARRIBITA