



82559

MEMORIA DESCRIPTIVA

que se acompaña a la solicitud de registro de un Modelo de Utilidad por veinte años, en España, por "Nuevo dispositivo de seguridad para cocinas de gas", a favor de "ESTEBAN ORBEGOZO, S.A." de nacionalidad española, domiciliada en Zumárraga (Guipuzcoa).

- - - - -

El solicitante del presente registro tiene solicitado otro Modelo de Utilidad, el nº 82.534, relativo también a un dispositivo de seguridad para cocinas de gas. Ahora bien, trabajando en el mejoramiento del mismo ha logrado ciertas variantes, especialmente ventajosas, que al ser combinadas con las que se conservan del modelo anterior, determinan la constitución de un modelo nuevo, legalmente protegible y para el cual se solicita el presente registro.

En el cual, es claro, que aunque se eluda al dispositivo de seguridad completo, no se reivindican como nuevas y protegibles por el registro que ahora se solicita más que las citadas variantes, que son las características diferenciales del nuevo modelo.

Tales variantes afectan únicamente al sistema de quemado de la llama de encendido permanente y a que, acoplada al dispositivo va directamente una tobera y un inyector con lo cual el calibrado del gas hacia el quemador así como su mezcla con el aire queda más próxima sin necesidad de tubos de conducción hacia el aparato consumidor, si bien esta última no debe considerarse como una variante muy importante y esencial. Por consiguiente, en la descripción que de esas características va a hacerse a continuación, con referencia a los dibujos de las

82559



adjuntas hojas de planos, con los que se ilustra un simple modo de realización presentado a título de ejemplo y sin carácter limitativo -por lo que todas sus variantes, en cuanto sean accidentales con relación a lo que ahora se reivindica, deben estimarse protegidas por la concesión del registro que se solicita- no será necesario repetir la descripción de detalles de aquellas partes comunes al Modelo de ahora y al Modelo ya solicitado, sino sólo hacer la de las partes nuevas.

Las figuras 1ª, 2ª y 3ª, representan al igual que en el Modelo de Utilidad nº 82.534 unos grifos para gas que mandan a éste al dispositivo por dos conductos. La figura 4ª, representa una perspectiva del dispositivo de seguridad. La figura 5ª, representa un corte longitudinal de dicho dispositivo.

En la figura 6ª, se representa una sección del aparato por la línea X X' de la presente figura.

La figura 7ª, representa una vista en planta del mencionado dispositivo con un ligero corte en cuanto al tubo de llegada de gas mínimo permanente.

Y por último, la figura 8ª, representa una sección por la línea Y Y' de la figura 5ª, concretamente, de los orificios de entrada de aire de que va provisto el quemador acoplado al dispositivo y que sustituye a la boquilla del Modelo de Utilidad nº 82.534.

En esas figuras se indican, con los diferentes números, las siguientes partes:

Con los 1, 2, 3, 4, 5, 6, 7, 11, 13, 14, 15, 16, 17, 20 y 21 las mismas partes que con esos números se señalan en el citado Modelo de Utilidad nº 82.534, no teniendo que hacer respecto de ellos más que la observación que que en esta modelo el bimetall no lleva defelctor porque en la forma en que se coloca tal bimetall actúa el mismo de deflector.

Las variantes o partes nuevas se indican con los siguientes números:

82559



Con el 23, un "chicleur" de gas encargado de limitar el paso de éste por el conducto de "mínimo" permanente.

Con el 24, un difusor de gas en el que va alojado el "chicleur" 23.

Con el 25, unos taladros radiales que al efecto lleva practicados el difusor 24, destinados a permitir el paso del aire succionado por el gas.

Con el 26, unos orificios practicados en el cuerpo del aparato que se corresponden con los taladros 25 que contribuyen a la succión del aire que se mezcla con el gas.

Con el 27, una boquilla de quemado provista de una ranura que permite la salida de la mezcla.

Con el 28, dicha ranura.

Con el 29, un racord de latón que mantiene solidario y estanco dentro del cuerpo del aparato, el difusor 24 y la boquilla 27, es decir, todo el conjunto contenido en el circuito de salida del gas mínimo permanente.

Con el 30, una malla metálica de que va provista en su interior la boquilla 27. Esta malla tiene como fin evitar que por una diferencia de regulación de aire la llama pueda propagarse al interior del aparato.

Con los 31 y 32, respectivamente, un inyector y una tobera que sustituyen al tubo de salida de gas al quemador.

El funcionamiento del aparato es el mismo que el del Modelo de Utilidad nº 82.534 si bien con el sistema de quemado de la llama del encendido permanente descrito en este Modelo se obtiene como mejoría la de una mayor seguridad en la permanencia de la llama ya que al salir el gas con menos velocidad y con una perfecta combustión se hace más difícil que esta llama se pueda apagar.

N O T A

Descrito suficientemente el objeto del presente Modelo de Utilidad, sus distintas partes y su funcionamiento, se de



clara que lo que constituye su esencialidad y para lo que se pide la correspondiente protección es lo que se concreta en las siguientes reivindicaciones:

1ª.- Nuevo dispositivo de seguridad para cocinas de gas, caracterizado por que en el cuerpo del aparato, concretamente en la parte en que se aloja el quemador destinado a mantener el encendido permanente del gas, se han practicado unos taladros que en correspondencia con otros que asimismo lleva dicho quemador, permiten que el gas succione a través de ellos una cantidad de aire que al mezclarse con éste da lugar a una perfecta combustión del gas y a una mayor seguridad en la permanencia de la llama.

2ª.- Nuevo dispositivo de seguridad para cocinas de gas, según la reivindicación anterior, caracterizado, además, por que la boquilla del quemador destinado a mantener el encendido permanente del gas lleva alojada en su interior una malla metálica para evitar que por una diferencia de regulación del aire, la llama producida pueda propagarse al interior del aparato.

3ª.- Nuevo dispositivo de seguridad para cocinas de gas.

Todo según se describe y reivindica en la presente Memoria que consta de cuatro hojas foliadas y escritas a máquina por una de sus caras y se representa en las adjuntas hojas de planos.

Madrid, 9 de agosto de 1.960.

El Agente:

p.p.



82559



fig-1

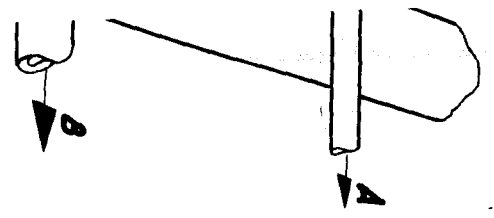


fig-2

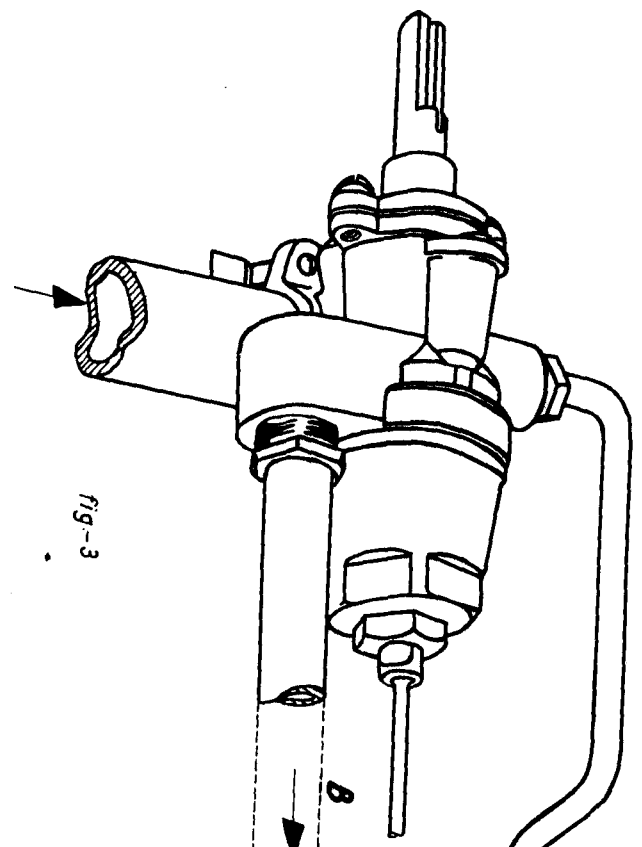


fig-3

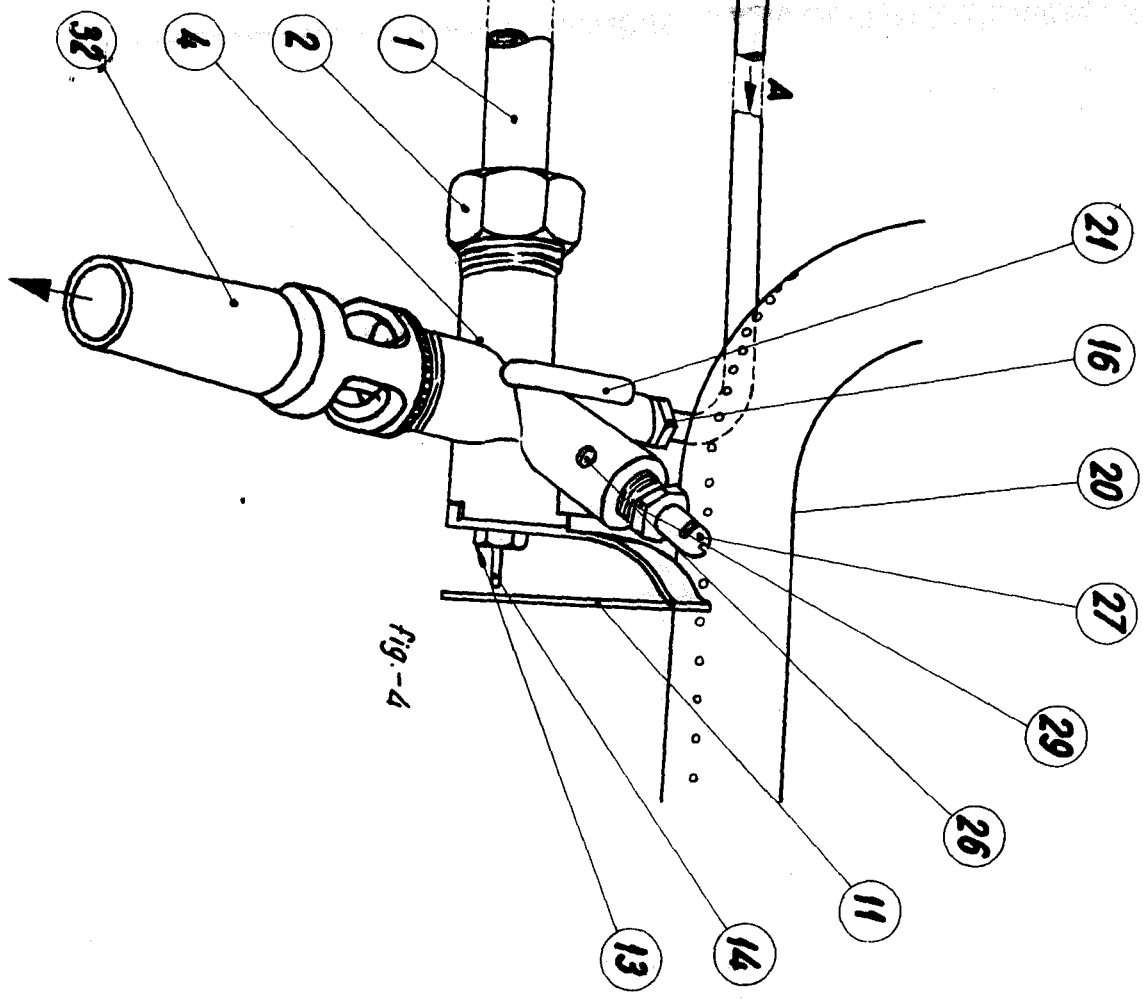


fig-4

Escola variable

Madrid, 7 de mayo de 1960

2

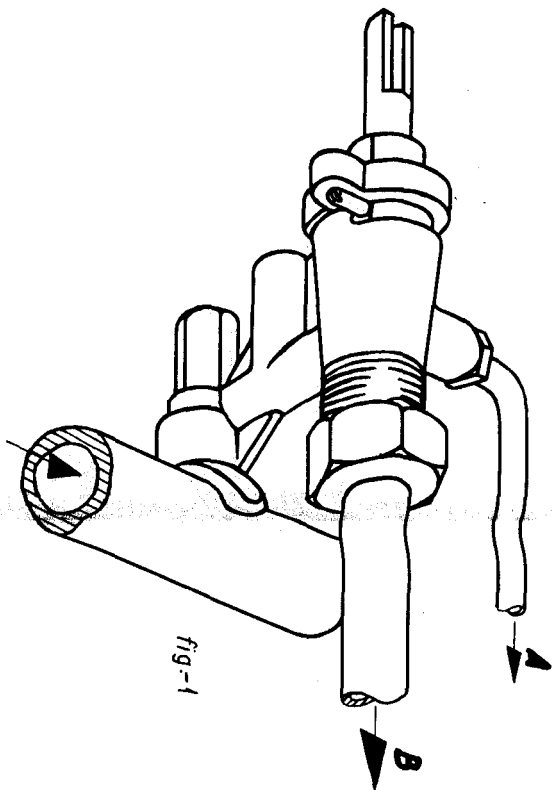


fig-1

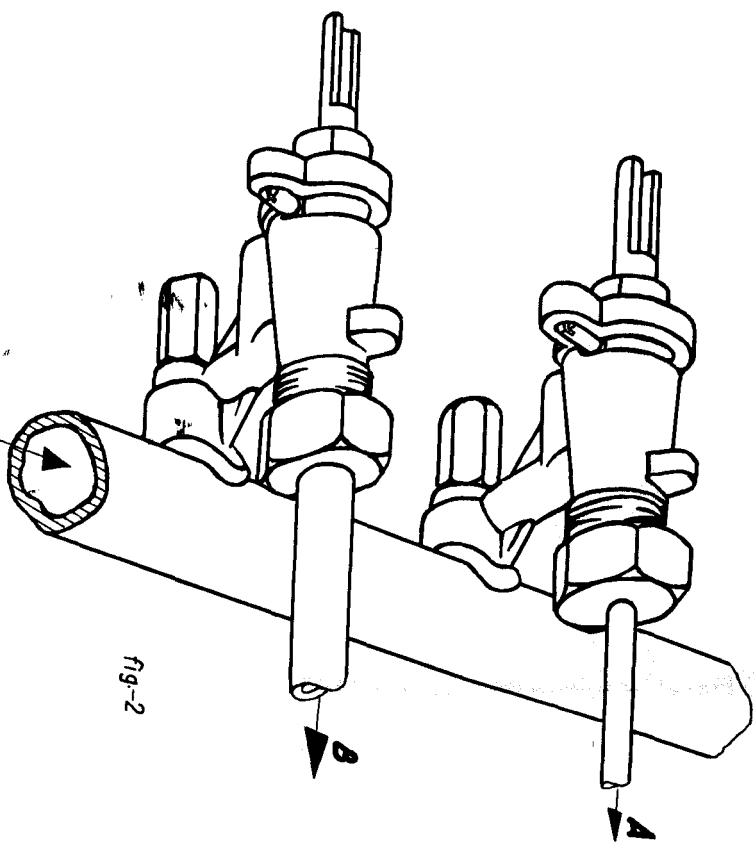


fig-2

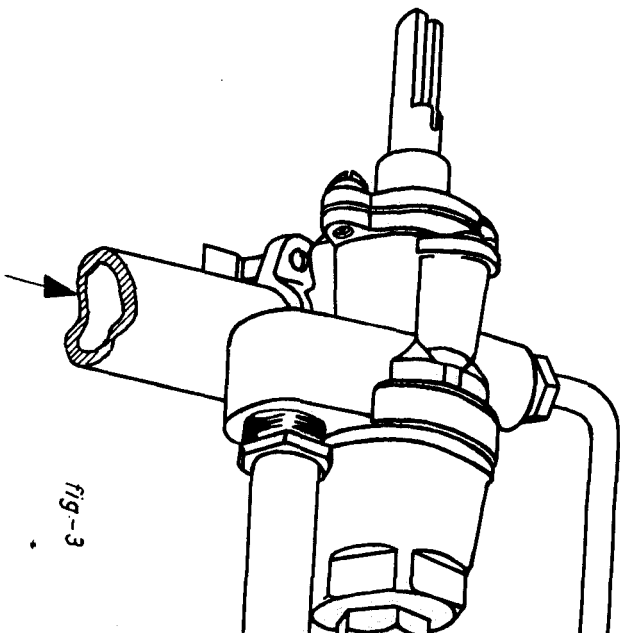


fig-3

82559

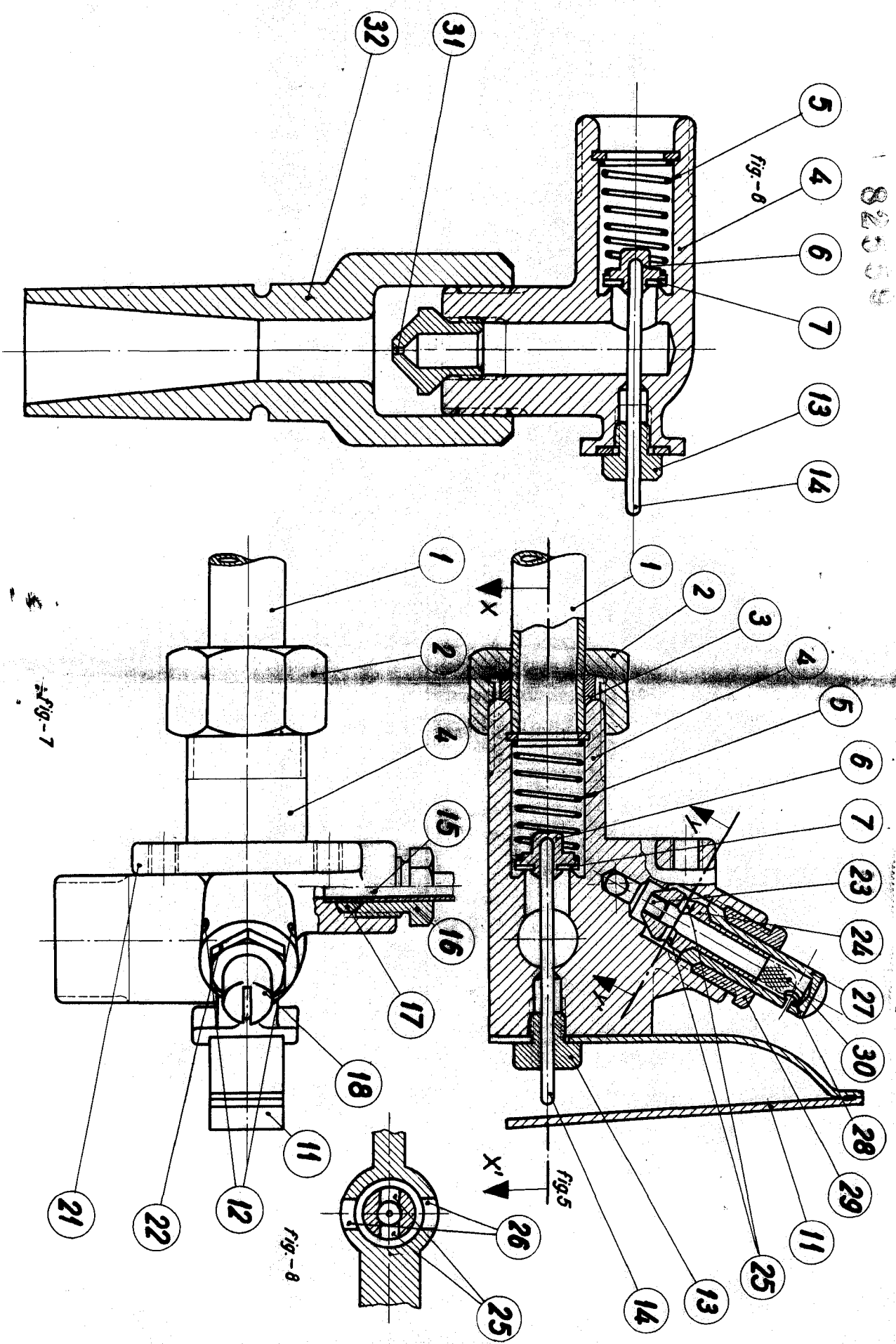


Fig-7

Fig-8

Escala variable
Madrid, 9 agosto 1960

[Handwritten signature]

