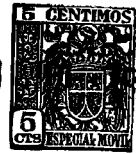


No 82550

30



82550

MODELO DE UTILIDAD  
POR VEINTE AÑOS  
EN ESPAÑA

solicitado a favor de D. Facundo Colomer Ibañez de nacionalidad española, domiciliado en Valencia, Dr. Zamenhoff, nº 21,

p o r

"APARATO DOMESTICO DE VARIOS USOS, PERFECCIONADO"

MEMORIA DESCRIPTIVA

MEMORIA DESCRIPTIVA

El Modelo de Utilidad que motiva la presente memoria descriptiva y los dibujos anexos, trata de unos importantes perfeccionamientos introducidos en un aparato domestico de varios usos, cuyas características esenciales han sido objeto de protección por medio de otros Modelos de Utilidad anteriores.

El aparato domestico a que nos referimos es de accionamiento manual, comprendiendo una base soporte y -



10

su tolva de contención de productos con los correspondientes engranajes para, por medio de una manivela hacer girar un eje central, al cual se conectan: un dispositivo batidor y triturador que combierten al aparato en una batidora trituradora de productos alimenticios; o un plato abrasivo para actuar de rallador, o bien una piña con nervaduras, combinada con dos clases de cubetas para actuar de exprimidor.

15

20

Pues bien en la clase de aparato definido en las precedentes líneas, se han introducido unas modificaciones en sus elementos, que lo hacen más eficaz en su funcionamiento a la vez que se le añade un nuevo elemento para darle al aparato una aplicación mas, como es la de possibilitar la obtención de salsa mayonesa o similares, con mayor comodidad que pudiera hacerse hasta ahora,

25

30

Las referidas modificaciones o mejoras se refieren a dotar a las barras verticales del dispositivo batidor de unos dientes puntiagudos en ambos bordes, con lo cual se facilita la trituración y en disponer el eje central de sección poligonal, para facilitar el acoplamiento de las diversas piezas. Otra mejora se refiere a disponer en las superficies internas del vaso o tolva, unos nervios espaciados que contribuyen a facilitar la trituración, impidiendo que los productos se adhieran y aplasten contra dichas superficies,

35

Por último tambien comprenden estos perfeccionamientos la adición al vaso o tolva de uno o dos brazos soportes giratorios en los apropiados orificios. Estos brazos sirven para sostener cada uno un vasito de fondo perforado con una llave de paso. para verter gota a gota ó



40 con un fino chorrito, aceite, vinagre u otro condimento,  
en el interior de la tolva.

Para una más clara interpretación de las mejoras  
introducidas a que se ha hecho mención, se acompaña una  
lámina de dibujos con la representación de uno de estos  
aparatos, al cual debe darsele el más amplio sentido, por  
45 tratarse de un simple ejemplo.

Los citados dibujos representan en sus figuras -  
como sigue:

Fig. 1 - Vista lateral en alzado del aparato mon-  
tado.

50 Fig. 2 - Vista en planta del aparato destapado, pa-  
ra que se aprecie su interior

Fig. 3 - Lateral en alzado del dispositivo bati-  
dor-triturador

Fig. 4 - Vista en planta de dicho dispositivo

55 Fig. 5 - Sección horizontal por A-B de la figura

Fig. 6 - Lateral en alzado de uno de los disposi-  
tivos alimentador de aceite o vinagre.

Con aneglo a los mencionados dibujos vemos que el  
aparato se compone de: una base soporte -1- en forma de  
60 casquete, con los apendices o pies -2- para ampliar el  
diámetro de sustentación; de una tolva -3- en forma de va-  
so, u otra cualquiera, con un vertedor -4- y dos apendi-  
ces laterales -5-, con un orificio -6- en su cara supe-  
rior. En la pared interna de dicho vaso o tolva -3- se -  
65 encuentran dispuestos equidistantes varios nervios verti-  
cales -7- y en el centro dispone del correspondiente eje  
-8- en forma de prisma exagonal, o semejante, el cual va  
alojado en un tubo -10- procedente del fondo del depósito



70

existiendo debajo de la base -1- unos engranajes (no visibles) que accionan al citado eje por medio de la manivela -9-.

75

Sobre el vaso o tolva -3- se apoya una cubeta -11- con un escalon de ajuste a su alrededor y un tubo central (no visible) que acopla en el eje -8-, para girar con el. De estas cubetas habra una ódos, en cuyo caso una de ellas tendra el fondo perforado y la otra nó.

80

En el eje -8- se monta tambien una media piña -12- con nervaduras verticales y radiales, para actuar de exprimidor, teniendo una aleta perimetrica horizontal perforada que en los dibujos no se ve.

85

El batidor triturador que vemos en detalle en - las figuras 2, 3 y 4, se compone de dos cintas -13-, verticales, dotadas en ambos de sus lados mayores de un dentado -14-, con los dientes preferiblemente doblados a un lado y otro alternativamente. Estas dos cintas se unen por su parte superior al puente -15- con un cuello central -16- de ajuste por su orificio central al eje -8-, mientras que por su parte inferior van unidas dichas cintas a los brazos radiales -17- de un anillo -18- que posee - otros brazos radiales -19-, con un lado doblado y en forma triangular, que constituyen dientes -20- de trituración. Como se ve en la figura 2, el dispositivo batidor descrito va alojado dentro del vaso -3-, de modo que tanto sus dientes -14- como los -20-, Trituran y baten las materias en combinación con los nervios -7-.

90

95

Por último, tambien consta de un brazo soporte -21-, con un eje vertical -22-, que es el que se introduce en el orificio -6- de los apendices -5-, montandose en di



100 cho brazo un vasito -23- ( de los cuales y de los soportes  
-21- hay dos) que en el tubo de bajada -24- tiene una lla  
ve de paso -25-. De este modo el ó los vasitos -23-, con-  
teniendo aceite ó vinagre, pueden situarse hacia dentro  
de la tolva -3-, para verter dentro de ella y lentamente  
105 su contenido, regulado por la llave de paso -25- a medida  
que se esta batiendo con la manivela -9-, ó pueden situar  
se hacia afuera de la tolva, cerrando el paso con dicha  
llave, e incluso demontarse cuando no se precisen.

110 Se ha de hacer constar que aun cuando este aparato  
consta de el, no se representa un disco rallador, por ha-  
ber sido ya descrito y representado en otro modelo anterior

115 Finalmente debe reseñarse la posibilidad de que  
se modifique todo lo accesorio, tal como tamaños, material  
que aunque sera preferentemente de plástico, puede ser de  
otra clase, colorido y en general todo aquello que no  
altere lo fundamental expuesto en la siguiente

N O T A  
=====

120 Los puntos nuevos y de propia invención que se -  
presentan para su reivindicación en este Modelo de Utili-  
dad, son:

125 1º.- Aparato domestico de varios usos, perfeccio-  
nado, caracterizado porque en la superficie de las pare-  
des internas del vaso o tolva, dispone de varios nervios  
equidistantes dispuestos radialmente, que contribuyen a  
la acción del triturador y evitan la adherencia de los ma-  
teriales tratados a las paredes.

2º.- Aparato doméstico de varios usos, perfecciona-  
nado, que comprende dispositivo, batidor, triturador, que  
esta compuesto por un marco rectangular con un puente su-



130

perior y una corona circular inferior con brazos radiales y dientes trituradores, unidos por dos columnas verticales de plancha en forma de cinta caracterizado porque estas cintas tienen en ambos bordes unos dientes puntiagudos doblados alternativamente a un lado y otro, que completan la función de triturado en combinación con los -

135

3º.- Aparato doméstico de varios usos, perfeccionado caracterizado porque en el borde superior del vaso o tolva y lateralmente, dispone de dos apéndices dotados de un orificio, en los cuales van introducidos los ejes verticales de dos brazos giratorios que sirven de soporte a dos pequeños vasos con un conducto central inferior dotado de llave de paso, para permitir verter lenta y continuamente en el interior de la tolva un líquido condimentador apropiado, con posibilidades de girar para que recaiga fuera y de cerrar la llave de paso, así como también de desmontar dichos vasos cuando no se precisen. Y

140

145

150

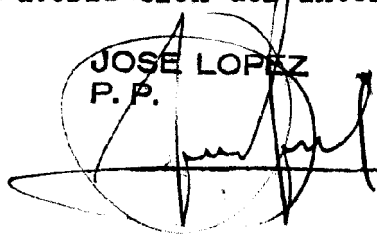
4º.- "APARATO DOMESTICO DE VARIOS USOS, PERFECCIONADO", de conformidad en un todo en lo esencial y fines industriales a lo descrito en la precedente Memoria Descriptiva y gráficamente representada en los adjuntos planos para su mejor comprensión.

Esta Memoria consta de SEIS hojas escritas ó mecanografiadas por una sola cara a doble espacio en 151 líneas.

Valencia, 30 de Julio de 1960

Por autorización del interesado

JOSE LOPEZ  
P. P.



82550



Fig. 1

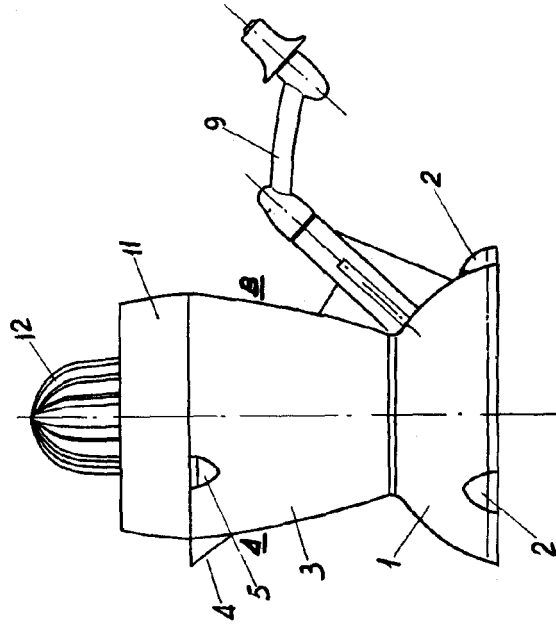


Fig. 2

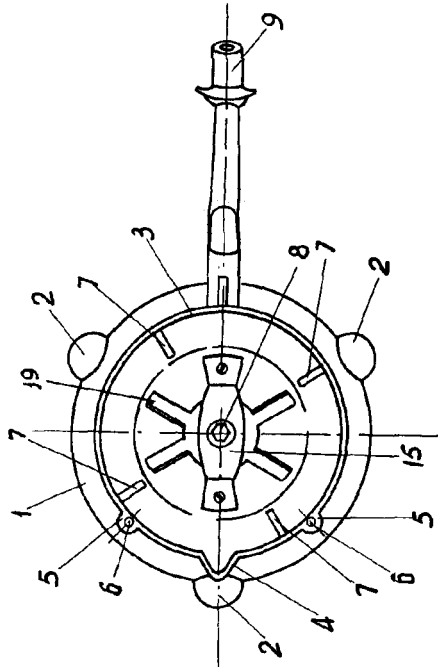


Fig. 3

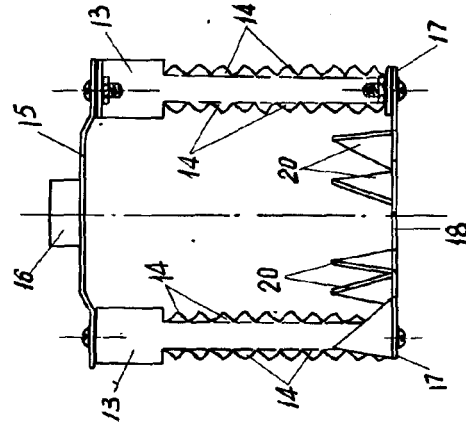
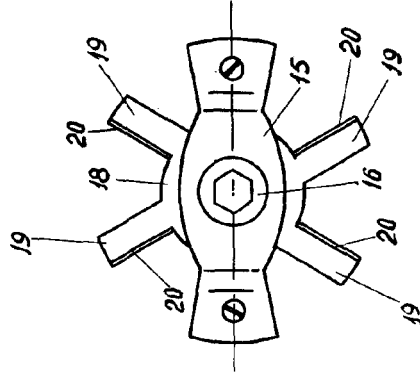


Fig. 4



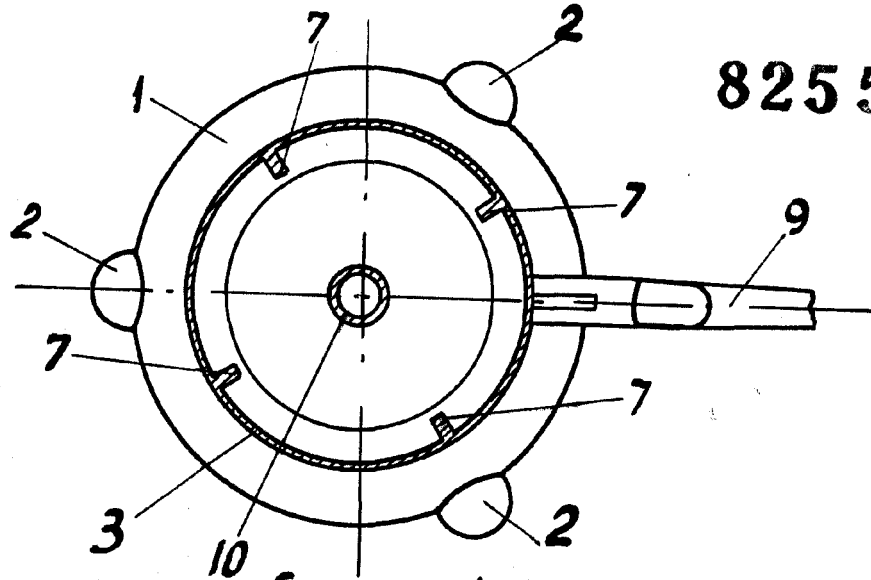
ESCALA VARIABLE  
VALENCIA JULIO 1960  
P.A.





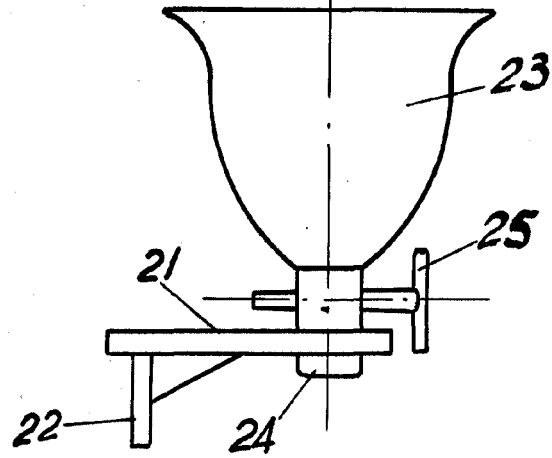
30

Fig. 5



82550

SECCION - A - B  
Fig. 6



ESCALA VARIABLE

VALENCIA, JULIO 1960  
P.A.

JOSE LOPEZ