

23 JUL.



82538

MODELO  
DE  
UTILIDAD

a favor de Don Rodolfo HARTOCH, de nacionalidad alemana, residente en Barcelona, Calle Teodora Lamadrid, 50, por "CORTAUÑAS PERFECCIONADO".

- . -

MEMORIA DESCRIPTIVA

La presente invención se refiere a un corta-  
uñas perfeccionado, el cual se distingue de sus simila-  
res por estar dotado de un elemento de trabajo que puede  
ser de naturaleza variada y mediante el cual se amplía  
5. considerablemente su gama de aplicaciones.

El indicado cortaúñas, del tipo de los consti-  
tuidos por dos ramas enlazadas en resorte por uno mismo  
de sus extremos y con bordes transversales cortantes en  
los opuestos, que van montados superpuestamente sobre  
10. una guía común en la que queda articulada la palanca

23 JUL. 1960



82538

de accionamiento, cuyo cortauñas se caracteriza esencialmente porque entre ambas ramas, que le sirven de cachas, de mango y de funda, va dispuesto un elemento cortante. Este elemento, de perfil apropiado y dimensiones ajustables a las de las ramas, queda articulada sobre el propio enlace de las mismas.

5. Para la mejor comprensión de cuanto se indica en la presente memoria descriptiva se acompaña un dibujo en el que, tan sólo a título de ejemplo, se representa un caso práctico de realización de un cortauñas de características iguales a las del objeto de la invención.

10. En dicho dibujo la figura 1 muestra una vista en perspectiva, con el elemento cortante en disposición de empleo; y la figura 2 una vista en alzado lateral, en la que el elemento cortante queda enfundado entre las ramas.

15. El cortauñas aludido está constituido por dos ramas -1- y -2-, con un mismo extremo -3- de bordes transversales -4-, curvo-cortantes y enfrentados las cuales quedan enlazados por los opuestos, en resorte, por un pasador -5-, tubular, teniendo montados sus extremos -3- sobre un vástago-guía -6-, que lleva practicado un vaciado -7- para articulación amovible de una palanca -8- que acciona el cortauñas. Entre ambas ramas -1- y -2- va montado, articulado en el pasador -5-, un elemento cortante -9-, con filo de perfil adecuado, que puede afectar la forma de cuchilla, lima para uñas o cualquier otro utensilio adecuado, cuyas dimensio

23 JUL



82538

nes son apropiadas a las de las ramas -1- y -2-, que constituyen las cachas de su mango y al propio tiempo la funda en que se oculta. Dicho elemento tiene como tope, al abrirse, a la lámina -10- fija a la rama -1-.

5. Como se deduce de la descripción hecha y por la observación del dibujo el elemento cortante -9- proporciona al cortaúñas objeto de la invención un aumento en el número de sus aplicaciones, en razón de su naturaleza, la cual permite, por otra parte, completar el perfecto acabado de las uñas al separar y cortar la cutícula de las mismas.

10. Se comprende serán independientes del objeto de la invención los materiales empleados en los diferentes elementos constitutivos del cortaúñas, así como la forma y dimensiones, tanto absolutas como relativas, de los mismos y, en general, todo cuanto no afecte a su esencialidad.

- . -

#### N O T A

Se reivindica como objeto del presente modelo de utilidad:

20. 1. Cortaúñas perfeccionado, del tipo de pinza elástica, caracterizado porque sus ramas están unidas rígidamente por el extremo opuesto al corte, mediante un pasador que constituye la articulación para una lámina intermedia, constitutiva de una herramienta, la

23 JUL 1960  
82538  
5  
CENTIMOS  
ESPECIAL MONT

cual está dispuesta de modo que puede ser fijada en una posición exterior de trabajo y en una posición de reposo, alojada entre las ramas de la pinza cortauñas.

2. Cortauñas perfeccionado.

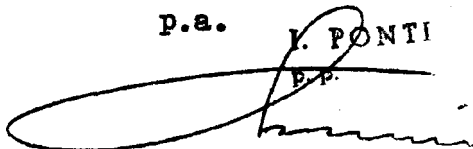
La presente memoria consta de cuatro hojas foliadas, escritas por una sola cara.

Barcelona, a 23 de julio de 1960.

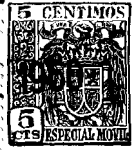
Rodolfo HARTOCH

P.a.

I. PONTI

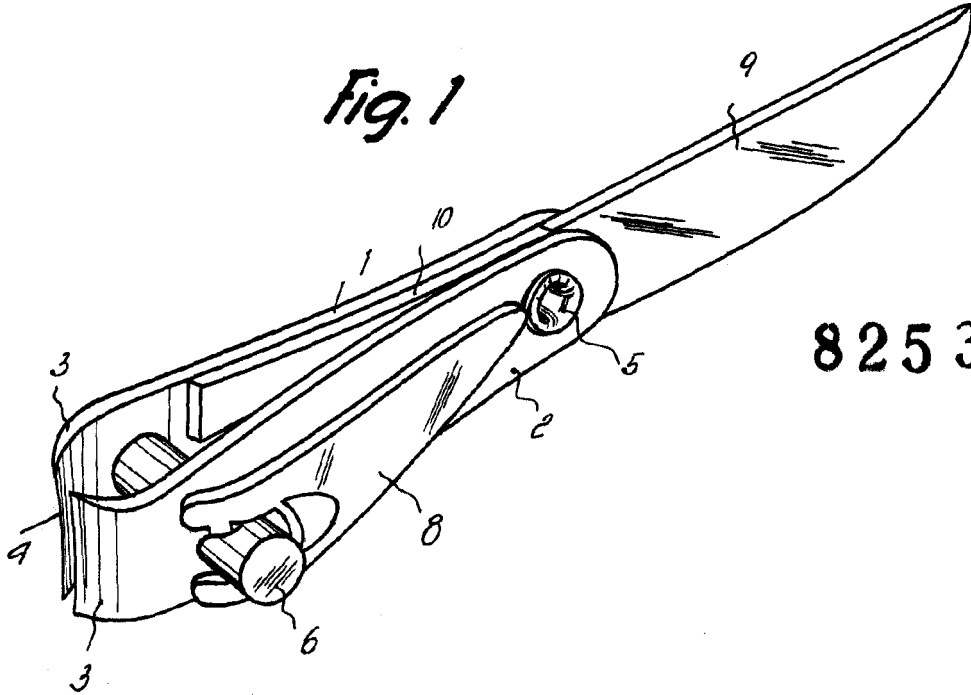


23 JUL.

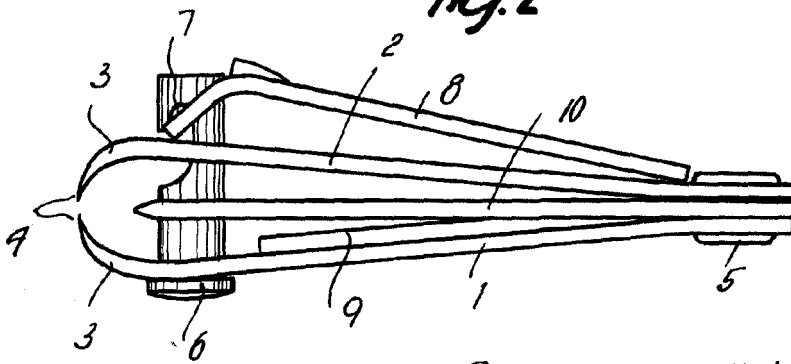


82538

*Fig. 1*



*Fig. 2*



*Barcelona, 23 Julio 1960  
Rodolfo Hartoch  
f.a.*

7246