

T.M.

1.-



82523

Memoria Descriptiva

para

un Modelo de Utilidad
por veinte años en España

a favor de

Esther Ahumada Ruiz
(nacionalidad española)

residente en

Bilbao.- Villabaso, 38

por:

«SACO PARA VIAJE»

=====



82523

El presente modelo de utilidad se refiere a un saco para viaje, que permite ser suspendido del techo de un coche o de un armario, por lo que sus aplicaciones son muy numerosas y su utilidad es grande.

5 Se trata de una bolsa de material plástico flexible, en forma de paralelepípedo rectángulo, cuya cara superior es metálica, usualmente de aluminio por su poco peso, en el centro de la cual va fijado el gancho de suspensión del saco y en el interior el que soporta la percha destinada a la ropa.

10 En todo el contorno de la indicada placa metálica, va unido el material plástico que forma la bolsa, y que se cierra en la parte inferior con el mismo material. En dos costados opuestos de la bolsa así formada, están dispuestas bolsas pequeñas, para colocar los zapatos y los objetos que interesen.

15 El frente del saco lleva una puerta practicable, que en tres de sus costados se cierra mediante cremallera.

20 Concretaremos las características de la disposición que se reivindica, con referencia a las adjuntas figuras que corresponden únicamente a una forma de ejecución, sin carácter alguno limitativo, que se presenta a título de ejemplo de realización con el fin indicado, ya que la forma, dimensiones y materiales con que se construya el saco, serán en cada caso los que se estimen pertinentes para la aplicación

25 concreta de que se trate, sin que tales variaciones, así como las que puedan hacerse en detalles de presentación u



3.-

82523

5 organización efecten a la esencialidad reivindicada, por lo que los sacos que se fabriquen, dentro de la idea general reseñada, con cualquiera de esas modificaciones, no serán sino variantes, igualmente comprendidas y protegidas por el presente registro.

La fig. 1 ilustra la vista de conjunto de un saco para viaje, establecido de acuerdo con lo que se reivindica, vacío y cerrado.

10 La fig. 2 muestra representación análoga con el saco abierto y conteniendo diversos objetos a los que está destinado.

La fig. 3 es la sección del saco que se indica en A-B, sobre la fig. 2.

15 Con referencia a dichas figuras y a los números que sobre ellas designan las partes y detalles del saco para viaje representado, que interesan a los fines de esta memoria, la descripción del mismo es como sigue:

20 Está constituido por la pieza superior 4, usualmente de aluminio, en la que va montado el gancho 1 de suspensión fijado por la tuerca 2 y contratuerca 3, y que en la parte interior se une a la percha 5, destinada al traje 13.

25 Al contorno de la pieza 4 van unidos los laterales 12 de plástico, cerrando el conjunto, en la parte inferior la pieza 10 del mismo material. En laterales opuestos van montados la bolsa 9 para ropa diversa y las bolsas 11 para zapatos 14. Al espacio inferior 15 puede dársele la aplicación que se desee.



4.-

82523

El frente del saco presenta la puerta 8, que se cierra mediante la cremallera 6, que se extiende por tres lados de aquella, y se maneja con la anilla 7, que puede recibir un candado de seguridad.

5.-



82523

N O T A

El presente registro consta de las siguientes reivindicaciones:

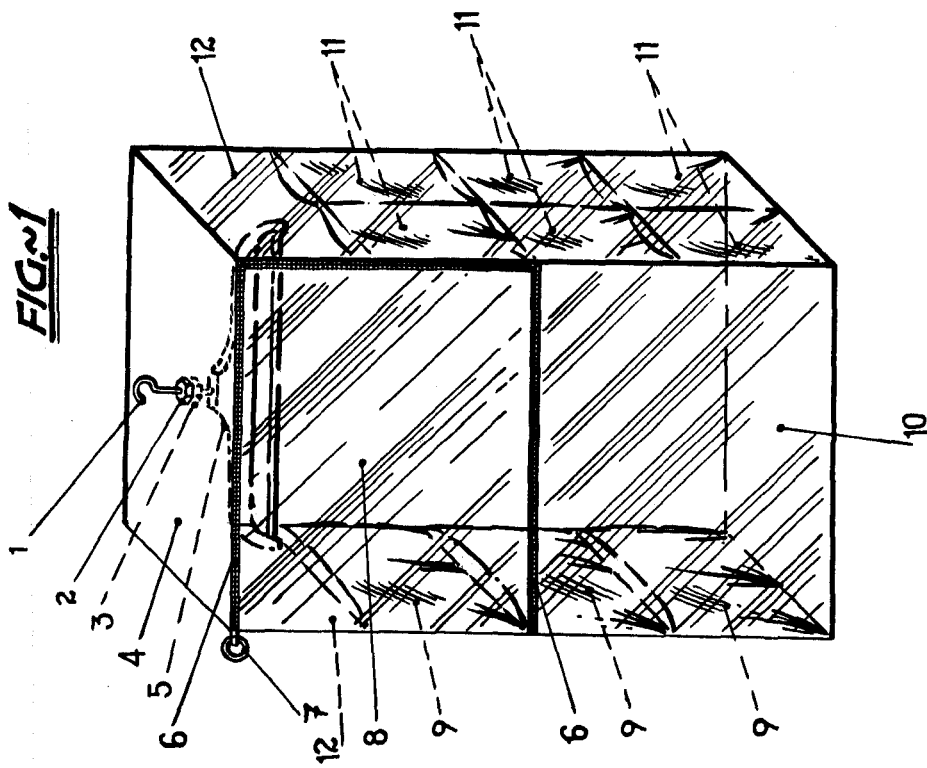
5 1.- Saco para viaje, caracterizado porque está constituido por una placa metálica rectangular, en cuyo centro va montado un gancho para suspensión, y al otro lado otro destinado a soportar una percha; yendo unido al contorno de la placa material flexible, que forma las paredes y fondo del saco, cuyo conjunto tiene forma de paralelepípedo rectángulo, y presenta, en el interior, bolsas destinadas a objetos diversos, y en el frente una puerta practicable, unida al cuerpo del saco por cremallera en tres de sus lados.

10 2.- Saco para viaje.
Según se describe y reivindica en la presente memoria descriptiva y se ilustra con los dibujos que a la misma se acompañan.

15 Consta esta memoria de cinco hojas foliadas y escritas a máquina por una sola de sus caras.

Madrid, 6 AGO. 1960
GUILLERMO ROEB
D.P.

FIG. 1



82.523

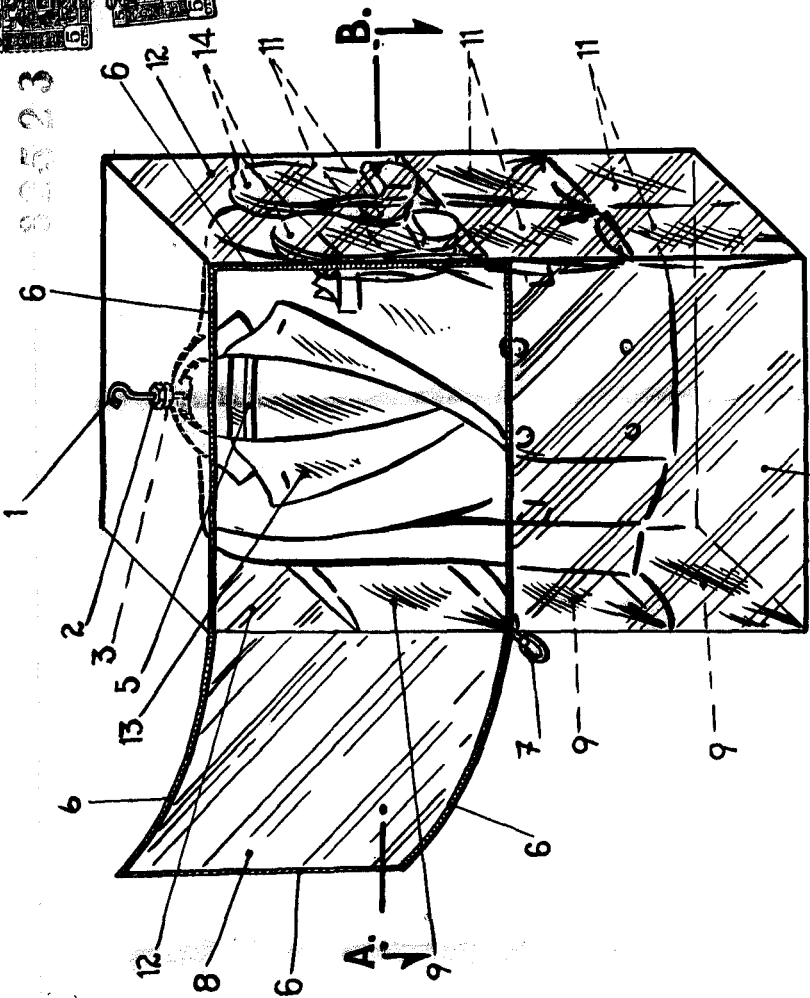
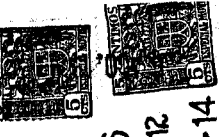


FIG. 2

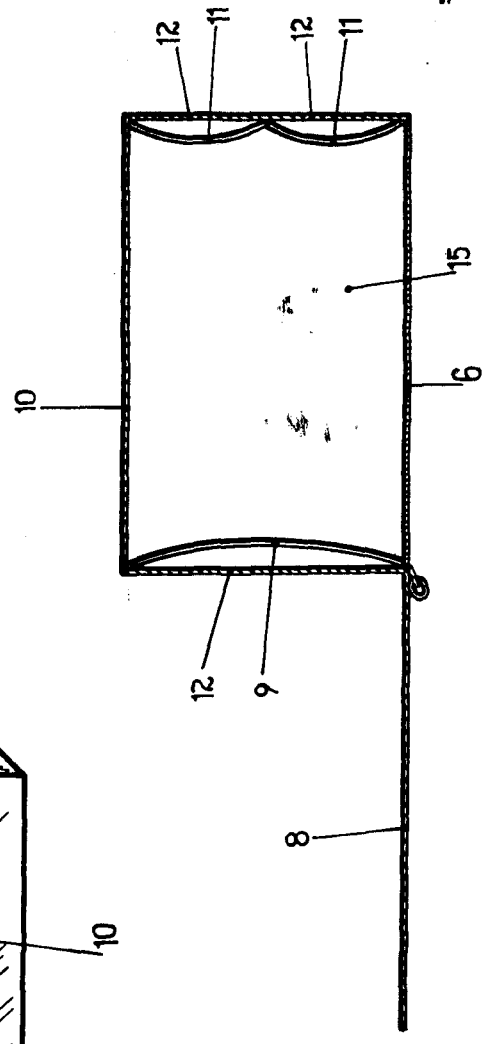


FIG. 3

ESCUELA VARIANTE

GUAYAMA, P.R.