

Nº 82509



82509

MEMORIA DESCRIPTIVA.

Correspondiente a un Modelo de Utilidad, que se solicita por veinte años, para todo el Territorio Nacional y sus Colonias, a favor de PLASTIFORM S.A. de nacionalidad española, establecida en MADRID, calle de Azcona num. 40.

por:

UN EXPRIME-LIMONES PERFECCIONADO.

El presente registro de Modelo de Utilidad, concierne como su enunciado indica, un exprime-limonos perfeccionado, de acuerdo con la descripción detallada que del mismo se realiza, debiendo interpretarse siempre este concepto en su mas amplio sentido y nunca en limitativo.

5.-

Para mejor comprensión de este objeto, se adjunta a la presente memoria descriptiva, una hoja de planos, en la que a titulo de ejemplo, se representan todas y cada una de las partes que lo forman y relacion que guardan entre si.

10.-

En la citada hoja de dibujos, que representa una vista en



perspectiva del exprime-limones, cuyo registro se preconiza, se aprecian las siguientes referencias:

1.- Indica la zona rebajada, que determina la zona de penetración dentro del fruto, al que previamente se ha realizado un corte mediante cuchillo o similar, y cuyas dimensiones, estarán acondicionadas a las del diámetro del sector de introducción mencionado.

La citada boca inferior es abierta y por la misma se desplaza el zumo del fruto, buscando la salida o boca exterior.

10.- 2.- Garganta superior del reborde descrito -1- -, cuyo diámetro es uniforme en todos sus puntos.

Dicha garganta y zona de corte, forman una sola pieza, ya que dicho reborde es realmente un rebaje periférico de la aludida garganta cilíndrica, la que así mismo es hueca.

15.- 3.- Soportes laterales, en número de dos, situados en posición longitudinal con respecto al eje de figura y en sentido paralelo, previstos en una posición diametralmente opuesta.

Dichos planos, sirven de puntos de apoyo respectivamente, a otros planos espirales, unidos en un solo conjunto.

20.- Los soportes -3-, serán de longitud adecuada, según el caso de utilización racional.

25.- 4.- Corresponde a las aletas helicoidales, determinadas en sentido longitudinal y que como anteriormente se ha descrito, se apoyan en los soportes -3- mencionados, siendo salientes las referidas aletas, de la línea constructiva de los aludidos soportes planos.

30.- Esta disposición, permite la introducción del extractor, en el interior del fruto, realizando prácticamente la función de tornillo, sirviendo de punto de apoyo a estos filetes helicoidales, la propia pulpa de la naranja o limón.

82509



5.- Prolongación superior teorica, del sector espiral -4-, situada en la garganta superior -6-, y cuya finalidad es la misma que en los planos espirales -4- mencionados.

Dichos planos curvados, están determinados en una situación concentrica con respecto al eje vertical.

6.- Garganta descrita, de características idénticas a las citadas en la correspondiente inferior -1-, con la única variante de su mayor diámetro.

7.- Reborde superior, previsto perimetricamente por encima de la garganta -6- y cuya misión es servir de punto de apoyo al dispositivo, sobre la cascara del fruto y actuando al propio tiempo, de tope de limitación del alojamiento del extractor objeto de este registro.

8.- Boca de salida de los zumos extraídos, cuya configuración es sencillamente troncoconica, presentando el reborde superior establecido en posición envolvente.

9.- Pico vertedor situado en el borde de la mencionada boca -8-, constituido por una sección plegada en configuración angular y el cual dirige el chorro de zumo al exterior.

La aplicación de este extractor, es sumamente sencilla, por cuanto que verificado un corte en la cascara del fruto, se introduce por el mismo y en sentido de rosca este aparato, cuya penetración se realiza hasta contactar el reborde que limita dicha introducción y manualmente se realiza una presión sobre el exterior del fruto, con el fin de que los gajos se reñienten y permita la separación del zumo de la pulpa, y en su consecuencia se verifique la expulsión del citado liquido el que se desplazará buscando salida por la zona cilindrica determinada eventualmente por aplastamiento de las materias fibrosas del propio fruto contra la sección del aparato alo-

82509



jada, que dirigem al indicado zumo hasta la boca superior, la cual lo recoge y lo expulsa al exterior por el correspondiente pico vertedor, dando al conjunto la inclinación necesaria.

5.- Este aparato será fabricado en las dimensiones más convenientes y en el material más apropiado, preferentemente plasticos de cualquier naturaleza.

Su utilización reporta diferentes ventajas, citandose entre otras las siguientes:

- 10.- Económico, higiénico, de gran sencillez constructiva y de aplicación, indeformable, resistente, duradero, inalterable, no ofreciendo su uso ningún peligro, no se precisa ningún medio auxiliar para su manejo y por ultimo permite la total extracción del zumo contenido en el fruto, neutralizando la salida de semillas o pulpas.

15.- Descrita suficientemente la naturaleza del presente registro de Modelo de Utilidad, se hace constar que cualquier modificación de detalle que se introduzca en el mismo, se considerará incluida dentro de esta protección, en tanto que no altere o modifique esencialmente su finalidad característica.

N O T A
- - - -

Por ultimo se declarannde novedad y utilidad, las siguientes:

R E I V I N D I C A C I O N E S
- - - - -

- 25.- 1ª.- Un exprime-limones perfeccionado, caracterizado esencialmente por comprender una garganta inferior de estructuración cilindrica, cuya zona de penetración en el fruto, esta constituida por un rebaje periferico de planos oblicuos, que representan en medio de alojamiento del aparato, al ser practicado en la cascara de la fruta, un corte mediante un

30.-

82509



- util cortante, comportando dos planos longitudinales y para -
lelos entre si que unen la garganta referida con otra supe-
rior de mayor diámetro, existiendo una zona prevista en dis-
posición helicoidal y dispuesta sobre los planos verticales
5.- citados, y cuyas aletas son salientes de la línea constructi-
va y definen el medio de penetración a rosca en el interior
del fruto, presentando este aparato en su parte superior un
reborde periferico que representa una zona de apoyo y limi-
tación de la introducción, y por encima de este rebordeado
10.- va prevista una boca troncocononica invertida tipo envolven-
te en la que está constituida mediante una zona plegada, un
pico vertedor que evacua al exterior el zumo extraido, para
lo cual es preciso reslizar una presión manual sobre el fru-
to, realizandose interiormente la separación del liquido y
15.- pulpa asi como semillas.

2ª.- UN EXPRIME-LIMONES PERFECCIONADO.

Todo ello tal y como se describe en el cuerpo de esta memoria, se reivindica su nota y se representa a titulo de ejemplo en la adjunta hoja de planis .

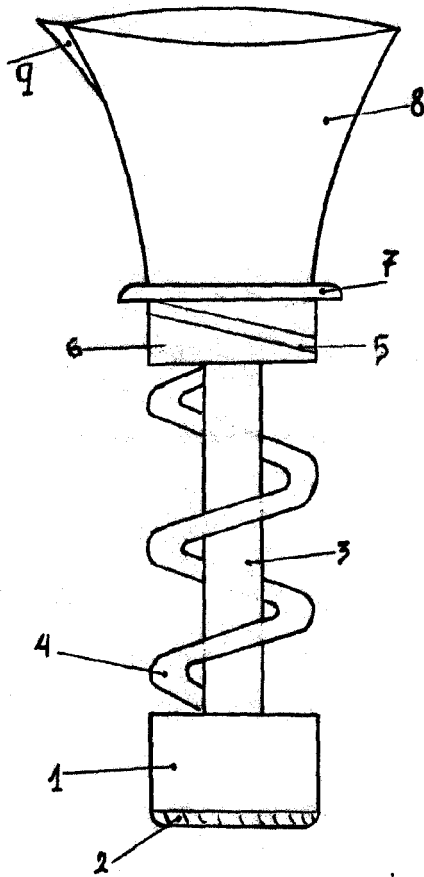
Esta memoria descriptiva consta de cinco hojas foliadas y mecanografiadas por una sola de sus caras y a dos espacios.

Madrid,

Domingo Díez Utrilla



82509



Escala variable

MzSvS 6. Agosto 1960

P. P.

[Handwritten signature]