



82496

MODELO DE UTILIDAD
- POR VEINTE AÑOS
EN ESPAÑA

Solicitado a favor de D. Gabriel Jordi Sabater, de nacionalidad española, domiciliado en BARCELONA, c/. Bal-mes nº. 166

p o r

==;==;==;==;==;==;==;"MESA DE ALTURA VARIABLE"==;==;==;==;==;==
~~~~~

MEMORIA DESCRIPTIVA  
=====

El presente Modelo de Utilidad se refiere a una mesa de altura variable.

Con la nueva realización objeto de este Modelo se consigue de una manera sencilla y segura poder variar la altura de una mesa, obteniéndose dicha transformación con gran rapidez y máxima eficacia.

Consiste esencialmente el nuevo modelo que se reivindica en un mecanismo elevador telescopico dispuesto a ambos lados de la mesa y provisto de medios para su fijación en distintos puntos de su altura.

82496



15

Para que la idea general anteriormente descrita pueda ser más fácilmente comprendida, se acompaña una lámina de dibujos que nos muestran un ejemplo de realización práctica, naturalmente que tratándose de un caso aclaratorio el dibujo en cuestión deberá interpretarse en su mas amplio sentido y sin caracter limitativo alguno.

20

En dicho dibujo se presenta una vista parcial enalzada de la nueva mesa, indicandose por -1- la base de la mesa, por -2- los montantes que se desplazan en sentido vertical, por -3- la parte superior horizontal que une los montantes -2-, por -4- los taladros de los montantes -2-, por -5- muelles y por -6- topes de fijación.

25

En el dibujo se ha representado la mesa de altura variable en una posición intermedia, con los montantes -2- subidos, bastando bajarlos hasta que los topes -6- se apoyen contra la base -1- para obtener una mayor altura de la mesa.

30

Para variar la altura basta simplemente apretar los topes -6- hacia el interior venciendo la resistencia de los muelles -5-, con lo cual los montantes -2- pueden desplazarse en sentido descendente, hasta que la pieza -3- quede apoyada contra la base -1-, en cuya posición se obtiene la menor altura posible de la nueva mesa.

35

Descrita suficientemente la naturaleza y constitución de esta nueva mesa, solo resta consignar que podrá realizarse en diversidad de tamaños y materiales, así como la posible introducción de variaciones secundarias que no alteren la esencialidad de su objeto que se

40



pone de manifiesto en la siguiente

**N O T A**  
= = = =

**82496**

Los puntos no conocidos ni practicados en España sobre los cuales se desea recaigan las reivindicaciones del presente Modelo de Utilidad, son:

45

1ª.- Mesa de altura variable, caracterizada por comprender un mecanismo elevador telescópico, dispuesto en ambos lados de la mesa, presentado dichos elevadores telescópicos, varios taladros exteriores que constituyen los puntos de fijación de altura de la mesa, y porque en el interior de dichos taladros se introducen unos topes laterales, accionados por un muelle dispuesto en el fondo de los repetidos taladros.

50

2ª.- "MESA DE ALTURA VARIABLE", de conformidad en un todo en lo esencial y fines industriales a lo descrito en la precedente Memoria Descriptiva y gráficamente representado en el adjunto plano para su mejor comprensión.

55

Esta Memoria consta de TRES hojas mecanografiadas por una sola cara a doble espacio en 53 líneas,

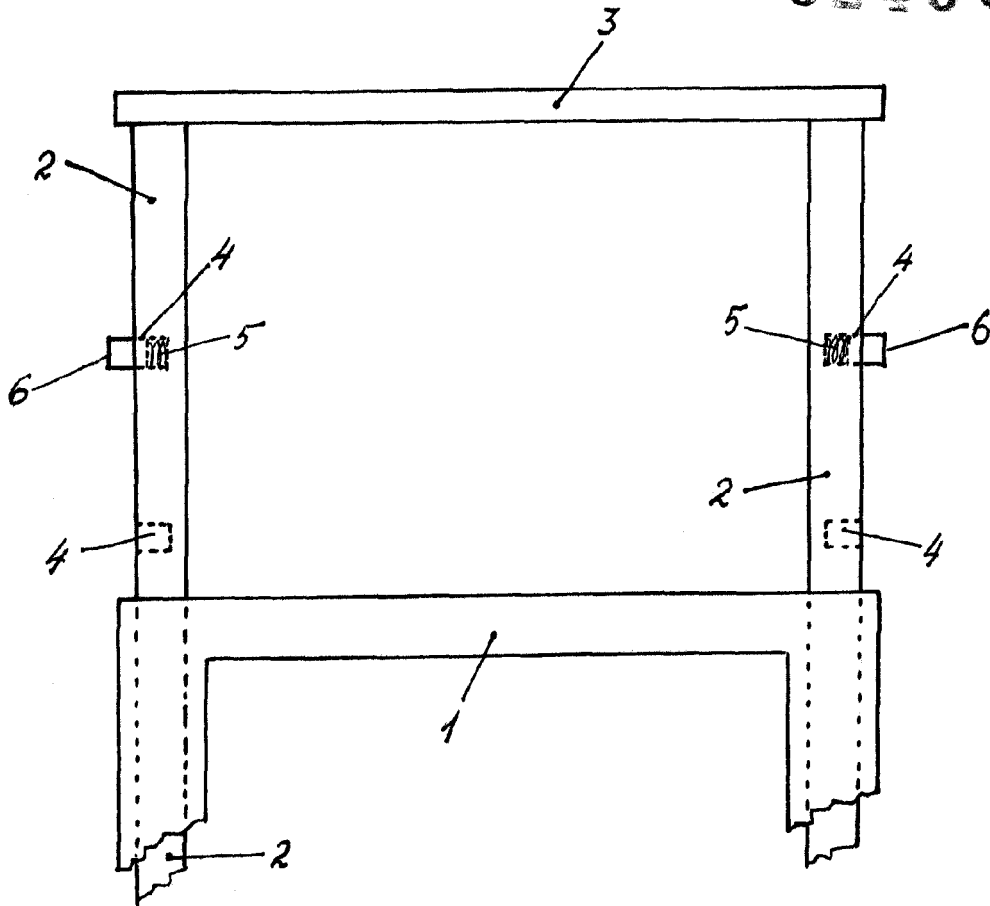
Madrid, 4 de Agosto de 1960

Por autorización del interesado.

**JOSE LOPEZ**  
P. P.



82496



Escala variable  
Madrid-Agosto-1960

Jose Lopez

A large, stylized handwritten signature in black ink, likely belonging to the architect or drafter.