



82492

M O D E L O
D E
U T I L I D A D

para "ARCHIVADOR-PUPITRE PARA LISTINES TELEFONICOS", a favor de DON SAMUEL GARCIA SEBASTIA, domiciliado en MANRESA (Barcelona), Calle del Poeta Mistral, núm. 1.

= . =

MEMORIA DESCRIPTIVA

El presente modelo de utilidad se refiere a un archivador-pupitre para listines telefónicos.

5. Consiste en un cajón abierto por su parte superior, apto para alojar en su interior listines telefónicos, presentando su cara posterior de apoyo a la pared los ejes de giro precisamente sobre la embocadura del cajón, para articular, sobre soportes del mismo fijos a la pared, comprendiendo ésta debajo de la pared posterior un elemento articulado en disposición vertical, con plano superior inclinado de forma que
10. permita fijar el cajón en posición inclinada determinada, al



82492

apoyar normalmente en su pared posterior, quedando el cajón dispuesto como pupitre, y presentando la cara anterior del cajón un reborde inferior para evitar la caída de los cuerpos dispuestos sobre el plano inclinado que el mismo constituye.

5. Con el fin de facilitar la explicación, se acompaña a la presente memoria una lámina de dibujos en la que se ha representado un caso de realización que se cita a título de ejemplo.

En el dibujo:

10. La figura 1, muestra el cajón pupitre visto en perspectiva y separado de la pared.

La figura 2, muestra en conjunto esquemáticamente en vista lateral e inclinado con respecto a la pared.

15. Haciendo referencia a las figuras, es de observar un cajón 1, abierto por su parte superior 2, comprendiendo en su interior los listines telefónicos 3, que ajustan en el hueco del mismo, comprendiendo el cajón en su pared posterior 4, y saliente del borde superior unos ejes de bisagra 5, operativamente dispuesto para fijar el conjunto a piezas soporte 6, fijas a una pared 7, y operativamente dispuestas para articular, sobre estas piezas de soporte, comprendiendo en la pared una pieza 8 articulada por su vista vertical 9 de unión, de forma que el borde inclinado 10 de la pieza 8, sirve de tope y apoyo al cajón que queda inclinado de forma que su cara anterior 11, sirva de pupitre, presentando esta cara un bordón o saliente inferior 12, para evitar que se caigan los objetos dejados sobre esta superficie, tales como papeles o elementos de escritura.

20. El modelo, dentro de su esencialidad, puede ser llevado a la práctica en otras formas de realización que difieran en

25.

30.



82492

detalle de la indicada a título de ejemplo en la descripción, a las cuales alcanzará igualmente la protección que se recaba. Podrá, pues, construirse en cualquier forma y tamaño con los materiales más adecuados por quedar todo ello comprendido en

5.

= . =

N O T A

Descrito el objeto y utilidad de la invención, lo que se declara como no divulgado ni practicado en España, comprende las siguientes reivindicaciones:

- 10. 1. Archivador-pupitre para listines telefónicos, que se caracteriza esencialmente por comprender un cajón abierto por su cara superior, operativamente dispuesto para permitir la ubicación ajustada de listines telefónicos, comprendiendo cerca de su boca y en su cara posterior unas articulaciones para su fijación a una pared vertical, permitiendo su giro sobre ellas, colaborando con su pieza articulada a la pared, dispuesta entre ésta y cajón, cuyo borde superior inclinado permite fijar al cajón en una inclinación determinada, apto para permitir el uso de la cara anterior del cajón como pupitre, comprendiendo esta cara un saliente inferior para mantener sobre la superficie de pupitre los elementos de escritura.
- 15.
- 20.

2. Archivador-pupitre para listines telefónicos.

Según se describe y reivindica en la presente memoria que consta de tres hojas foliadas y escritas a máquina por una sola de sus caras, acompañadas de una lámina de dibujos.

25.

Madrid, a 5 AGO. 1960

p. a. J. IÑE IVERN MIRALLES P.F.

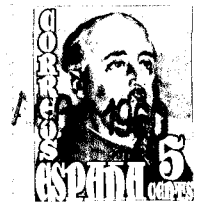


Fig. 1

82492

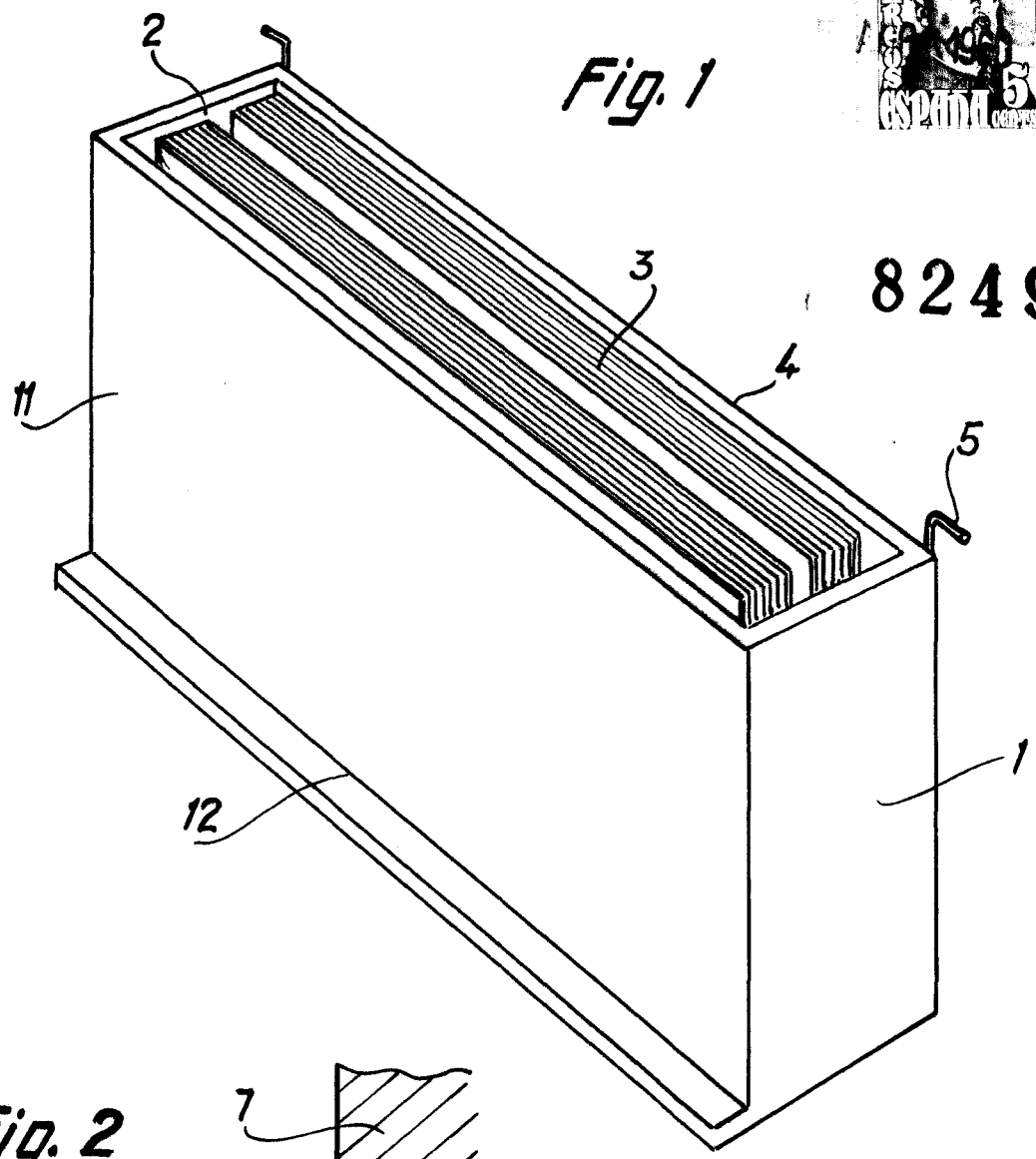
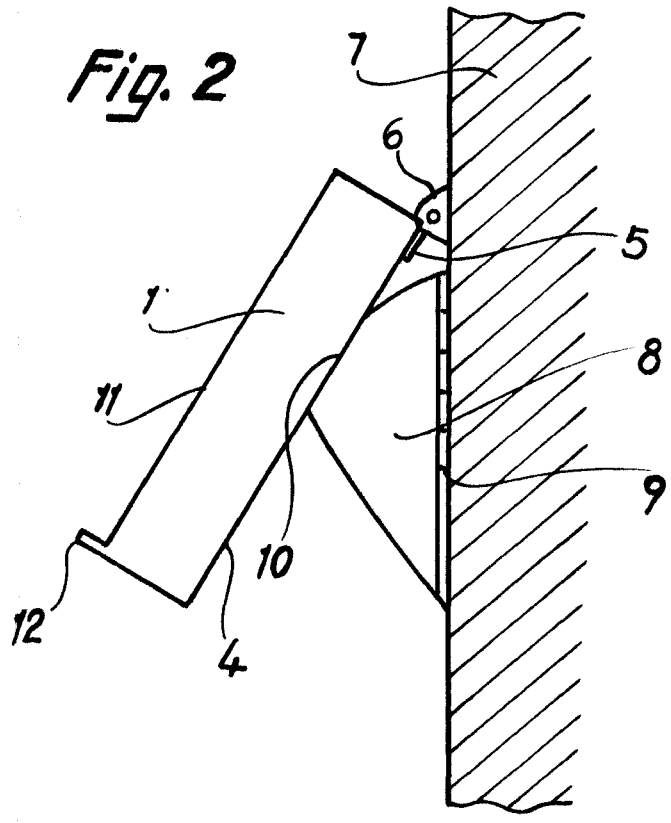


Fig. 2



Madrid, 5 AGO. 1960
p.p. Jaime Isern