

82491

M O D E L O  
D E  
U T I L I D A D

para "UNA CAJA-PRESENTACION PARA TERMOMETROS CLINICOS", a fa-  
vor de la razón social ANKER IBERICA, S.A., domiciliada en  
MADRID, Calle de Ponzano, núm. 91-3º C.

= . =

MEMORIA DESCRIPTIVA

El presente modelo de utilidad se refiere a una caja-  
presentación para termómetros clínicos.

5. En el modelo se ha previsto una caja de base rectangu-  
lar que puede considerarse dividida en dos espacios en su sen-  
tido de mayor longitud, en uno de los cuales se aloja el ter-  
mómetro, con su estuche, fijos en su dispositivo de presenta-  
ción, y en el otro, situado en el mismo nivel que el anterior,  
lleva inscripciones importantes de aviso a los usuarios, las  
cuales pueden relacionarse con el uso, o simplemente tener un  
10. carácter publicitario, quedando extraordinariamente destacadas.

82491



Con el fin de facilitar la explicación, se acompaña a la presente memoria una lámina de dibujos en la que se ha representado un caso de realización que se cita a título de ejemplo.

5. En el dibujo:

La figura 1, muestra en perspectiva la caja y el termómetro en su dispositivo de presentación.

La figura 2, es una sección transversal de la caja.

10. Consiste en una caja 1, que lleva un caballón 2, que se acopla a ella en uno de sus lados de mayor longitud y que se prolonga en un lecho 3, sobre el que descansa la lámina 4, que sirve de dispositivo de presentación al termómetro 5, y su estuche 6. Sobre la cara visible del caballón 2 van impresas las inscripciones de aviso o publicitarias.

15. El modelo, dentro de su esencialidad, puede ser llevada a la práctica en otras formas de realización que difieran en detalle de la indicada a título de ejemplo en la descripción a las cuales alcanzarán igualmente la protección que se recaba. Podrá, pues, construirse en cualquier forma y tamaño, con los

20. materiales más adecuados por quedar todo ello comprendido dentro del espíritu de las reivindicaciones.

= . =

#### N O T A

Descrito el objeto y utilidad de la invención, lo que se declara como no divulgado ni practicado en España, comprende las siguientes reivindicaciones:

25.

1. Una caja-presentación para termómetro clínicos, caracterizada esencialmente por estar el lecho de la caja cons-



82491

15 AGO

tituido por un caballón adosado al lado de mayor longitud de la caja, que se prolonga formando el lecho propiamente dicho sobre el que va dispuesta la presentación del termómetro.

5. 2. Una caja-presentación, según la anterior reivindicación, en el cual el lecho resulta dividido en dos espacios, en su sentido de mayor longitud, en unos de los cuales va el termómetro junto con su estuche en cualquier disposición y mientras que el otro que es la parte superior del caballón se utiliza para inscripciones de frases publicitarias o de aviso para los usuarios, quedando extraordinariamente destacadas.

10. 3. Una caja-presentación para termómetro clínicos. Según se describe y reivindica en la presente memoria que consta de tres hojas, foliadas y escritas a máquina por una sola de sus caras, acompañadas de una lámina de dibujos.
- 15.

Madrid, a 5 AGO. 1960

ANKER IBERICA, S.A.

p. a.

JAIME ISERN MIRALLES  
P.P.

lr/.mp.

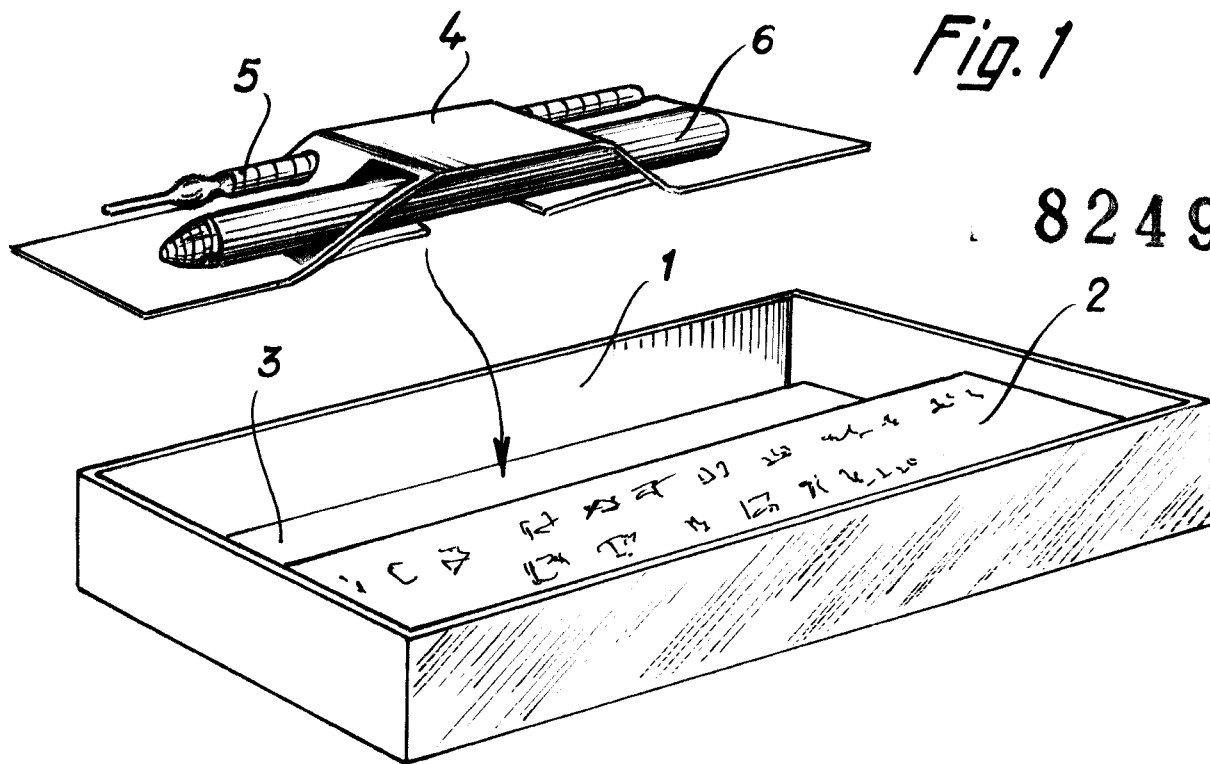
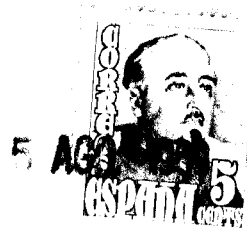
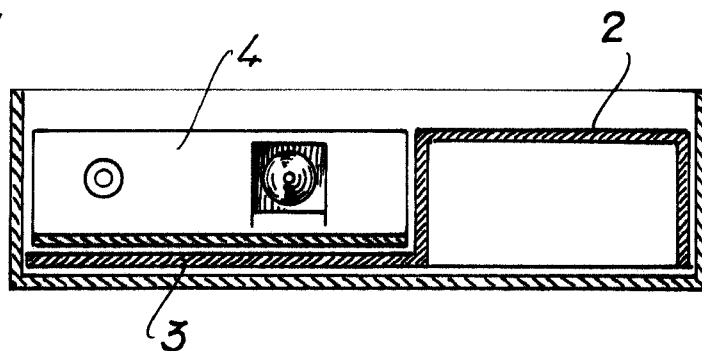


Fig. 2



Madrid, 5 AGO. 1960  
Jaime Isern

p.p.