



82485,

## *Memoria Descriptiva*

*para*

un Modelo de Utilidad por veinte años,

*a favor de*

Don Ceferino López Ramos

~~-nacionalidad española-~~

*residente en*

Bilbao - Vizcaya-

Licenciado Poza, 48,

*por:*

-dispositivo soporte de ocultación para espon-  
jera, jabonera y análogos.-



82485

5 El presente modelo de utilidad se refiere a un dispositivo soporte de ocultación para esponjera, jabonera y análogos, que permite presentar tales elementos en la pared o lugar en que sean necesarios y mantenerlos ocultos y protegidos del polvo, mientras no se requiera su servicio.

Las partes esenciales que constituyen el dispositivo que se reivindica, son las siguientes:

10 - un marco rectangular, que se enrasa con la pared, y una pieza semi-cilíndrica hueca, solidaria de él, que se encastra y fija en la misma.

15 - una pieza plana, montada giratoria en el eje longitudinal del marco, que a un lado tiene la presentación adecuada para quedar al exterior y, en el otro lleva los soportes para la esponjera y jabonera o elementos de que se trate.

20 - la disposición de giro de la parte móvil, constituida por un pivote inferior y el extremo de un eje, impulsado hacia su alojamiento por un resorte, y que presenta en la parte inferior un dobléz, al exterior de la placa soporte, que permite bajar el eje para desmontar la parte móvil.

25 - un resorte trinquete, montado en la parte superior de la pieza semi-cilíndrica, destinada a alojar los elementos que se ocultan, y cuyo extremo doblado se corresponde con encajes dispuestos en la parte superior de la pieza soporte, para fijar a ésta en cada una de sus dos posiciones.



82485

Dentro de las reivindicaciones que se estable-  
cen pueden construirse dispositivos de las formas, tamaños  
y materiales que se juzguen adecuados para la aplicación con -  
creta de que se trate, sin que tales variaciones, así como las  
5 que se hagan en detalles de presentación u organización, afec-  
ten a la esencialidad reivindicada, por lo que los dispositi -  
vos soporte de ocultación que se fabriquen dentro de la idea  
general reseñada, con cualquiera de esas modificaciones, no  
serán sino variantes, igualmente comprendidas y protegidas por  
10 el presente registro.

En esta idea, las adjuntas figuras correspon-  
den únicamente a una forma de ejecución, sin carácter alguno  
limitativo, que se presenta a título de ejemplo de realiza -  
ción para concretar cuanto se dice en esta memoria descripti -  
15 va.

La figura 1 es la vista en alzado de frente  
de un dispositivo, establecido de acuerdo con lo que se rei -  
vindica.

La figura 2 es la proyección en planta del  
20 mismo, vista por la parte superior.

La figura 3 se refiere a una vista análoga a  
la de la figura 1, con el dispositivo abierto, presentando  
la jabonera y esponjera.

La figura 4 es la vista lateral del disposi -  
25 tivo abierto y empotrado en el muro.

La figura 5 corresponde a la sección A-B, in-



82485

dicada en la figura 3.

La figura 6 es la sección C-D, indicada en dicha figura 5.

La figura 7 ilustra el detalle del corte E-F señalado en la figura 2.

Con referencia a dichas figuras y a los números que sobre ellas designan las partes y detalles del dispositivo representado, que interesan a los fines de esta memoria, la descripción del mismo es como sigue:

Está constituido por el marco 1, que presenta el bisel 2, de acoplamiento al paramento del muro 28 -figura 4- en que se monte el dispositivo, y la ventana 3, en que se presenta la pieza 4, con resaltes 5, cuando el aparato está cerrado y, el soporte 16 -figura 3- con la esponjera 17 y jabonera 24, cuando el mismo está abierto.

El marco 1, en su parte posterior es solidario, de la pieza semi-cilíndrica 6 -figura 2- que se incrusta en el muro, y presenta para su fijación los resaltes 9 y los orificios 10, destinados a los tornillos 30, que realizan tal fijación.

En el soporte 16 va montada, mediante los tornillos 19, la regleta 18, de la cual son solidarios los alambres semi-curvados que forman la esponjera.

En la parte inferior de esa placa 16 va practicado el rebajo 23, con el bisel 22, que sirve de fondo a la parte correspondiente a la jabonera 24, montada en los sopor -



82485

tes 25, mediante su ranurado 27.

En la parte superior de dicha placa 16 están dispuestos los resaltes 13, con la parte superior 14 curvada, para recibir el extremo 12 del trinquete 7 -figura 2-, sujeto por los puntos de soldadura 8.

El conjunto móvil con la placa 16, tiene su eje de giro en el pivote inferior 26 -figura 5- y en el extremo 11 del eje 32, que tiene su soporte guía 33 y se dobla en la parte inferior para presentar el saliente 20, mediante el cual, venciendo la acción del resorte 34, que le impulsa mediante el tope 35, puede desembragarse; cuyo saliente se desplaza en la ranura 21. En el hueco 29 -figura 5- de la pieza 6 se recoge y oculta el conjunto jabonera-esponjera.

Otros detalles del dispositivo representado son: el dobléz 15 del frente 4 y el dobléz 31 de la placa soporte 16, que se complementan -figura 5-, para formar el conjunto giratorio; el orificio 36 practicado en la pieza 6, en la proximidad del marco 1 -figura 7-, para alojar el dobléz del trinquete 7; la ranura 38 que dá paso al extremo 37 de dicho trinquete.

-----



8248<sup>5</sup>

N o t a.

Este registro consta de las siguientes reivindicaciones;

5 1.- Dispositivo soporte de ocultación para esponjera, jabonera y análogos, caracterizado porque está constituido por; un marco rectangular, del que es solidaria una pieza semi-cilíndrica; y una pieza plana, montada giratoria en el eje longitudinal del marco, que a un lado tiene la presentación adecuada para quedar al exterior, y en el otro lleva los soportes para la esponjera y jabonera.

10 2.- Dispositivo según lo reivindicado en el punto anterior, caracterizado por que la disposición de giro de la parte móvil, está constituida por un pivote inferior y el extremo de un eje, impulsado hacia su alojamiento por un resorte, y que presenta, en la parte inferior, un doblez al exterior de la placa soporte, que permite bajar el eje, para desmontar la parte móvil.

15 3.- Dispositivo según lo reivindicado en el punto anterior, caracterizado por un resorte trinquete, montado en la parte superior de la pieza semi-cilíndrica, destinada a alojar los elementos que se ocultan, y cuyo extremo doblado se corresponde con encajes dispuestos en la parte superior de la pieza soporte, para fijar a ésta en cada una de sus dos posiciones.

20 25 4.- Dispositivo según lo reivindicado en los



82485

puntos anteriores, caracterizado porque los extremos opuestos de la pieza semi-cilíndrica tienen taladros para los tornillos de fijación y resaltes de inmovilización.

5

5.- Dispositivo según lo reivindicado en los puntos anteriores, caracterizado porque en la pieza giratoria va montada con tornillos una regleta, a la que están unidos los alambres curvados que constituyen la esponjera.

10

6.- Dispositivo según lo reivindicado en los puntos anteriores, caracterizado porque en la parte inferior de la pieza giratoria, y sobre un rebajo biselado que hace de fondo, están montados los soportes en que se acoplan ranuras laterales de la jabonera.

15

7. - Dispositivo soporte de ocultación para esponjera, jabonera y análogos.

Según se describe y reivindica en esta memoria descriptiva.

Se detalla e ilustra con los planos reglamentarios que a la misma se acompañan.

20

Y cuya memoria descriptiva consta de 7 hojas, foliadas y escritas a máquina por una sola de sus caras.

Madrid, a 4 ABO. 1960

GUILLERMO ROEB  
p.p.

82465

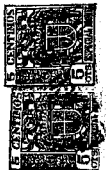


FIG. 2

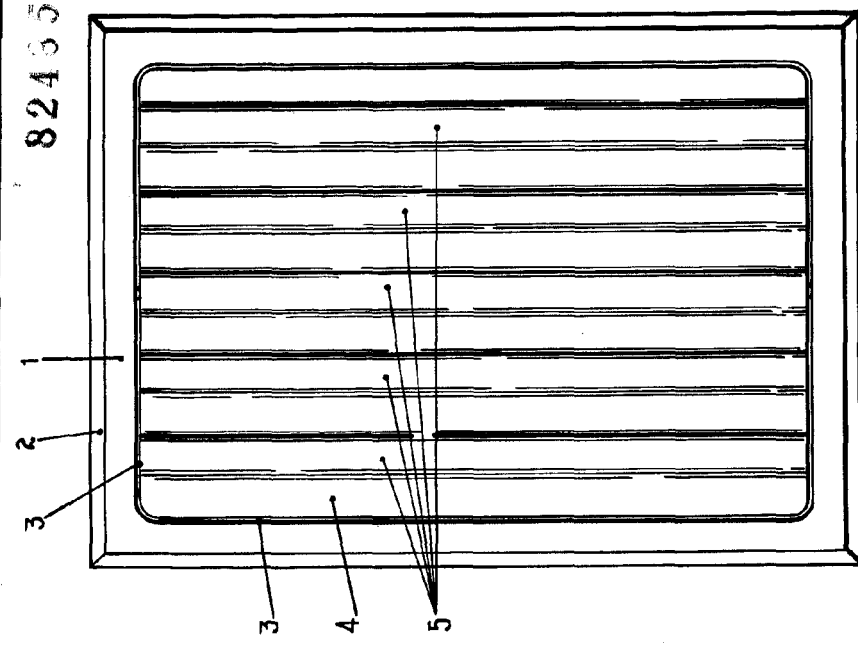
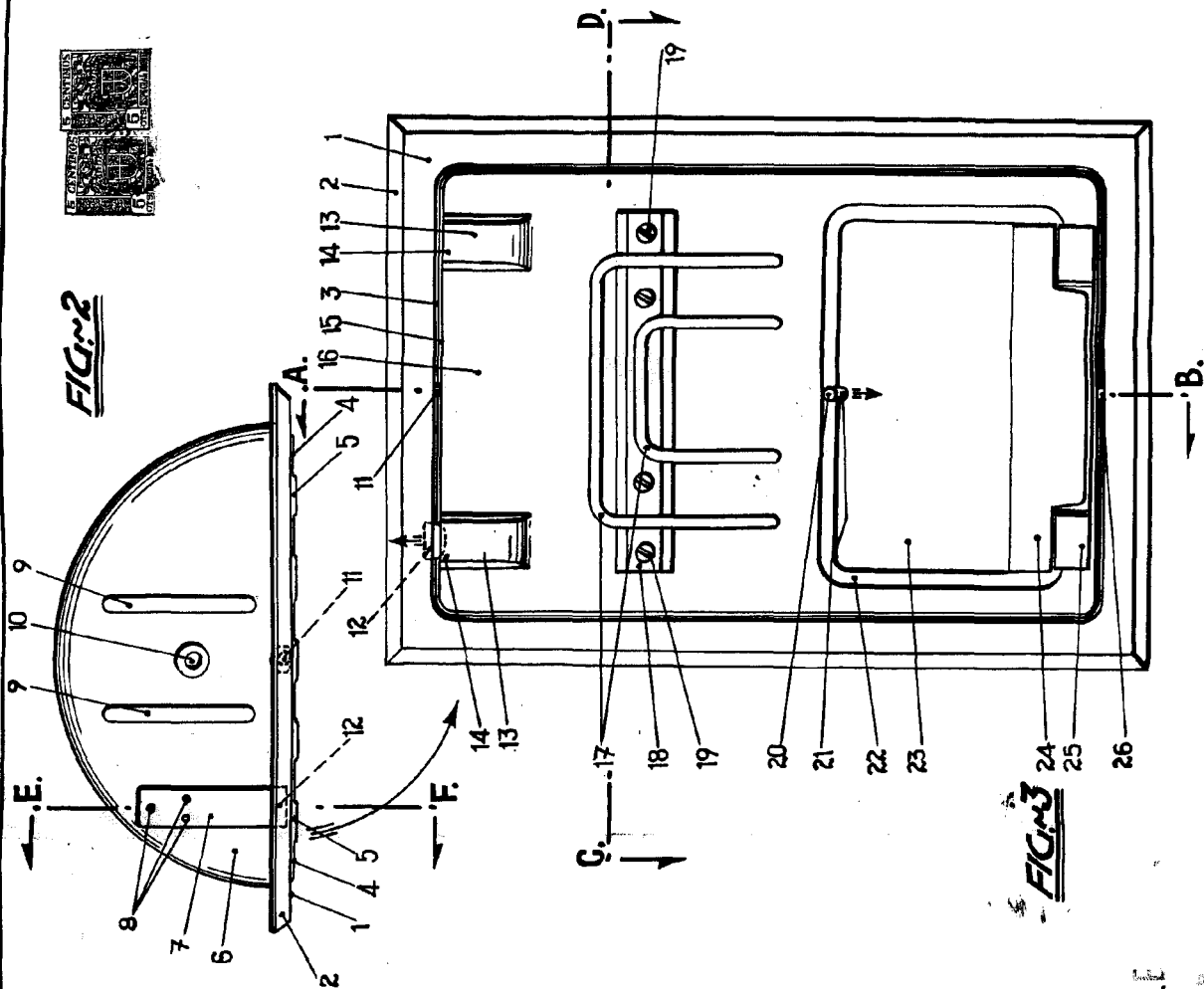
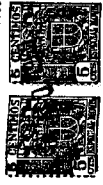


FIG. 1

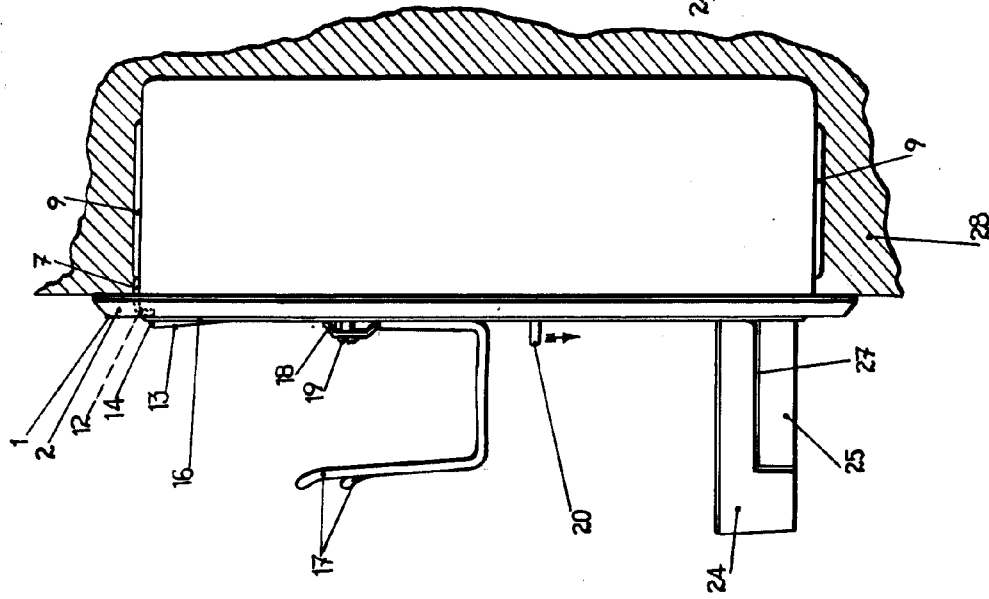
FIG. 3

ESCALA VARIABLE

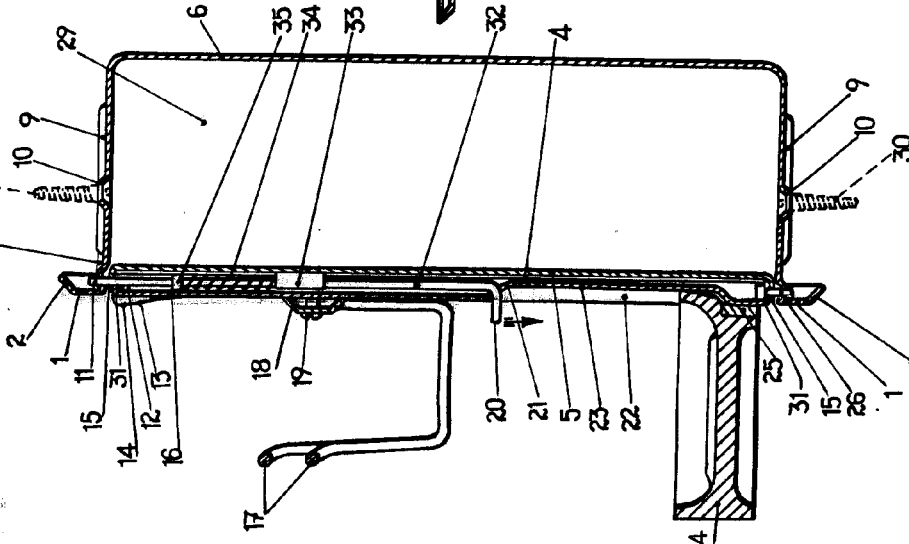
CONFECCIONADO EN ESPAÑA



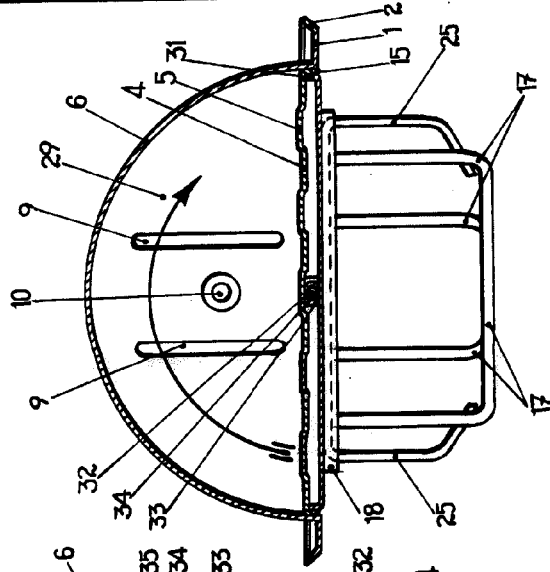
**FIG. 4**



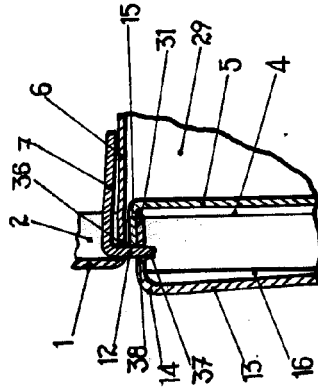
**FIG. 5**



**FIG. 6**



**FIG. 7**



**ESCALA VARIABLE**

GUILLEMO ROSA