



82481

MEMORIA DESCRIPTIVA

que se acompaña a una solicitud de modelo de utilidad, por veinte años, para España y sus Posesiones por UN SOPORTE INTERMEDIO PARA BARRAS DE ARMARIOS, a favor de la razón social GONZALEZ Y CIA. S. en C., de nacionalidad española, residente en Mondragón, Barrio Zaldívar, s:nº.

El presente modelo de utilidad recae sobre un soporte intermedio para barras de armarios; la razón de su existencia está basada en la necesidad, no cubierta hasta la fecha, de reforzar las barras de los armarios, destinadas a soportar perchas y ropas, que, cuando van muy cargadas y tienen cierta longitud, presentan tendencia a combarse y romperse o salirse de sus soportes sitos en los extremos.

5

El dispositivo objeto de esta invención subsana este inconveniente; el hecho de que sea telescópico permite su acoplaje a cualquier armario.

10

Para mejor comprensión de esta memoria, se acompaña una hoja de planos en la que se representa una ejecución preferente de la invención citada a título de ejemplo mera-



4 AG

82481

15

mente explicativo, sin carácter limitativo pues caben tantas variantes de mera forma como sean posibles dentro del cuadro general de la invención sin que éste se altere.

20

Según dichos planos, el dispositivo consta de un soporte fijo (1) constituido por una pletina doblada en "U", con una abertura muy estrecha, y dotada en su parte superior de dos orejas perforadas (3-4) para su fijación a la cara inferior del techo o de una balda del armario bajo la cual se halle la barra que soporta los colgadores.

25

Dentro de esta pieza, se introduce el cuerpo de una pieza (7) formado por una pletina, que en su parte inferior termina en una especie de argolla (8). La barra de los colgadores se pasa por dicha argolla en cualquier punto intermedio de dicha barra, preferiblemente en el central.

30

Para fijar la posición de la pieza citada (7) en el soporte 1, éste va provisto junto a su extremo superior de dos perforaciones, y la pieza inferior (7) también va dotada de una serie de ellas, referenciadas con (P) y con (6) respectivamente en los planos adjuntos. Lograda la altura deseada, se hacen coincidir uno de los agujeros (6) de la pieza inferior, con la perforación (P) del soporte, y se fija el conjunto mediante un tornillo (5) con una tuerca (5') o cualquier otro medio similar apropiado.

35

Finalmente sólo resta considerar que en la presente invención caben tantas variantes de ejecución como sean posibles dentro del cuadro general de la misma, pudiéndose fabricar en toda clase de medidas y materias apropiadas sin limitación.

40



82481

NOTA. - Descrito suficientemente lo que antecede sólo resta consignar que lo que se declara propio, nuevo y útil del solicitante es lo comprendido en las siguientes:

45

REIVINDICACIONES

1 - Un soporte intermedio para barras de armarios caracterizado por constar de un cuerpo soporte formado por una pletina doblada en "U" muy cerrada, dotada en su extremo superior de dos aletas perforadas para permitir su fijación; teniendo en cada uno de sus lados, junto a su extremo inferior, otras dos perforaciones coincidentes en su posición.

50

2 - Un soporte, según reivindicación 1ª caracterizado porque dicha pieza va dotada de otra pieza complementaria constituida por una pletina alargada, con su extremo inferior ensanchado y dotado de una amplia perforación para permitir el paso de la barra del armario; cuya pieza lleva en su cuerpo varias perforaciones escalonadas a fin de graduar su altura respecto a la pieza soporte antes descrita, fijándose en cualquier posición de las previstas,, merced un tornillo y una fuerza que atraviesa las perforaciones coincidentes de las dos piezas descritas.

55

60

3 - UN SOPORTE INTERMEDIO PARA BARRAS DE ARMARIOS.

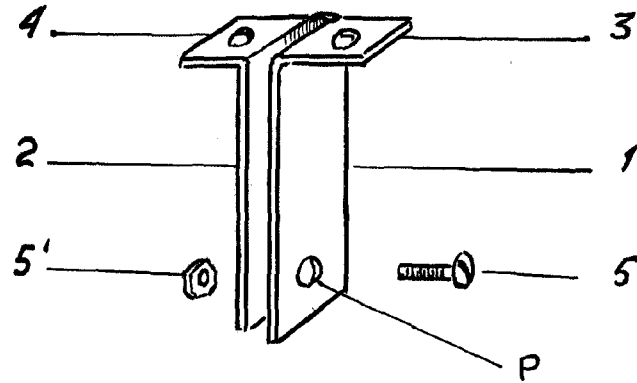
65

Todo según queda descrito en la presente memoria que consta de tres hojas foliadas y mecanografiadas por una cara, con sesenta y siete líneas y planos anexos.

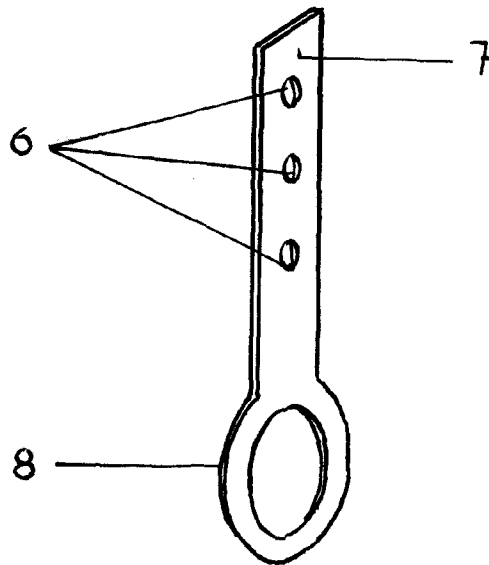
Madrid 4 agosto 1960

P.a.

ANTONIO NARANJO
P. P.



8248



MADRID 4 AGOSTO 1960

ANTONIO NARANJO

R.R.

ESCALA VARIABLE